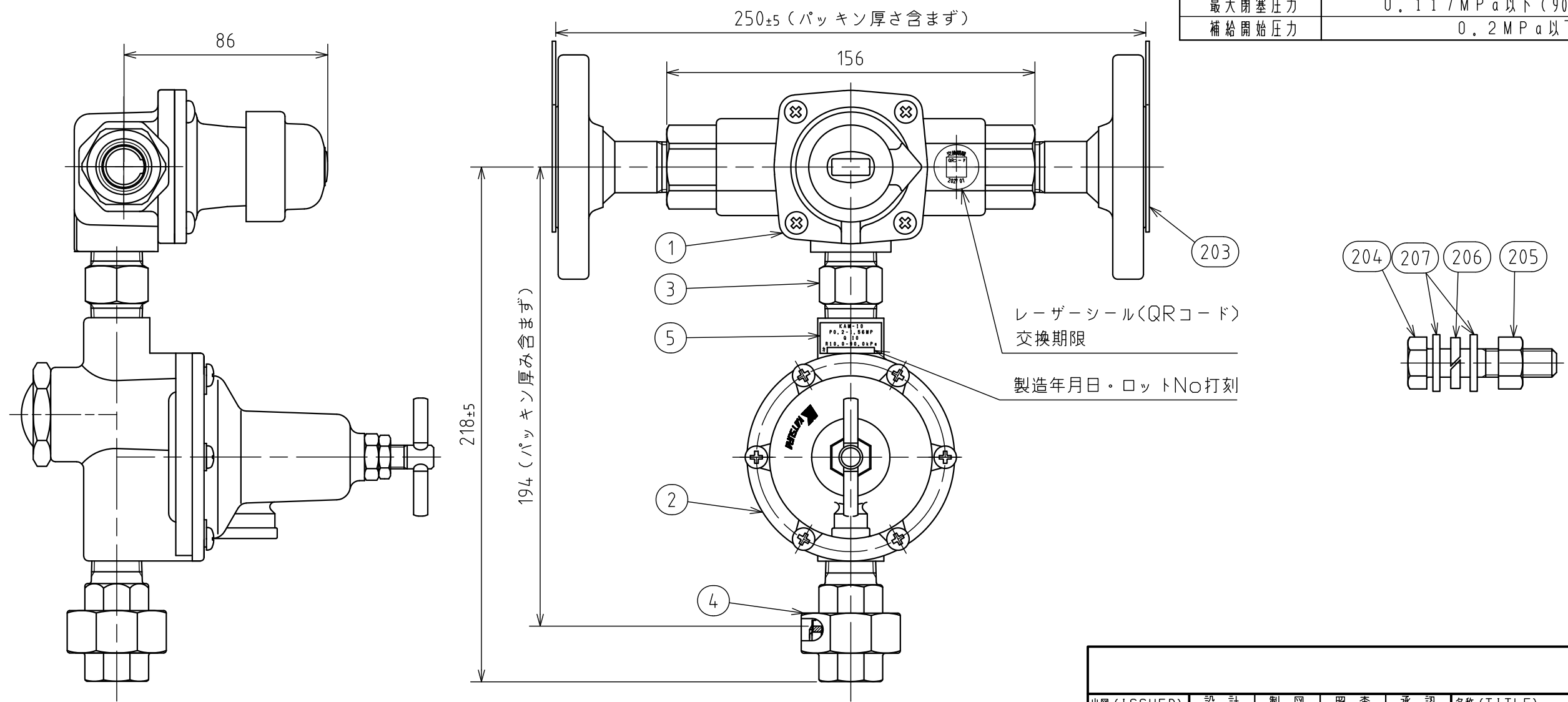


納入品図面

番号 (No.)	名称 (NAME OF PART)	材質 (MATERIAL)	員数 (QTY)	備考 (REMARKS)
201	取扱説明書	-	1	
202	検査成績書	-	1	
203	15Aフランジパッキン	ノンアスベスト	2	
204	M12×55 六角ボルト	ステンレス	8	ジオメット処理 ※Fタイプのみ
205	M12 六角ナット	ステンレス	8	ジオメット処理 ※Fタイプのみ
206	M12 バネ座金	ステンレス	8	ジオメット処理 ※Fタイプのみ
207	M12 平座金	ステンレス	16	ジオメット処理 ※Fタイプのみ

仕様		
型式	KAM-10U	KAM-10FU
入口接続	Rc1/2	15Aフランジ
出口接続	Rc1/2ユニオン	
容量	10kg/h	
耐圧試験圧力	入口側	2.6MPa
	出口側	0.8MPa
気密試験圧力	入口側	1.56MPa
	出口側	0.15MPa
入口圧力範囲	0.2~1.56MPa	
出口圧力範囲	10~90kPa	
最大閉塞圧力	0.117MPa以下(90kPa設定時)	
補給開始圧力	0.2MPa以下	



殿				
出図 (ISSUED)	設計 (DESIGNED)	製図 (DRAWN)	照査 (CHECKED)	承認 (APPROVED)
		渡邊	杉山	川手
尺度 (SCALE)	日付 (DATE)			
1:2	2019/9/6			
第三角法 (3RD ANGLE PROJECTION)	KATSURA CO.,LTD.			図番 (DWG. No.)
				01
名称 (TITLE)				
可変型自動切替調整器				
KAM-10				
104460818				