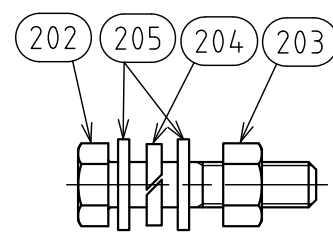
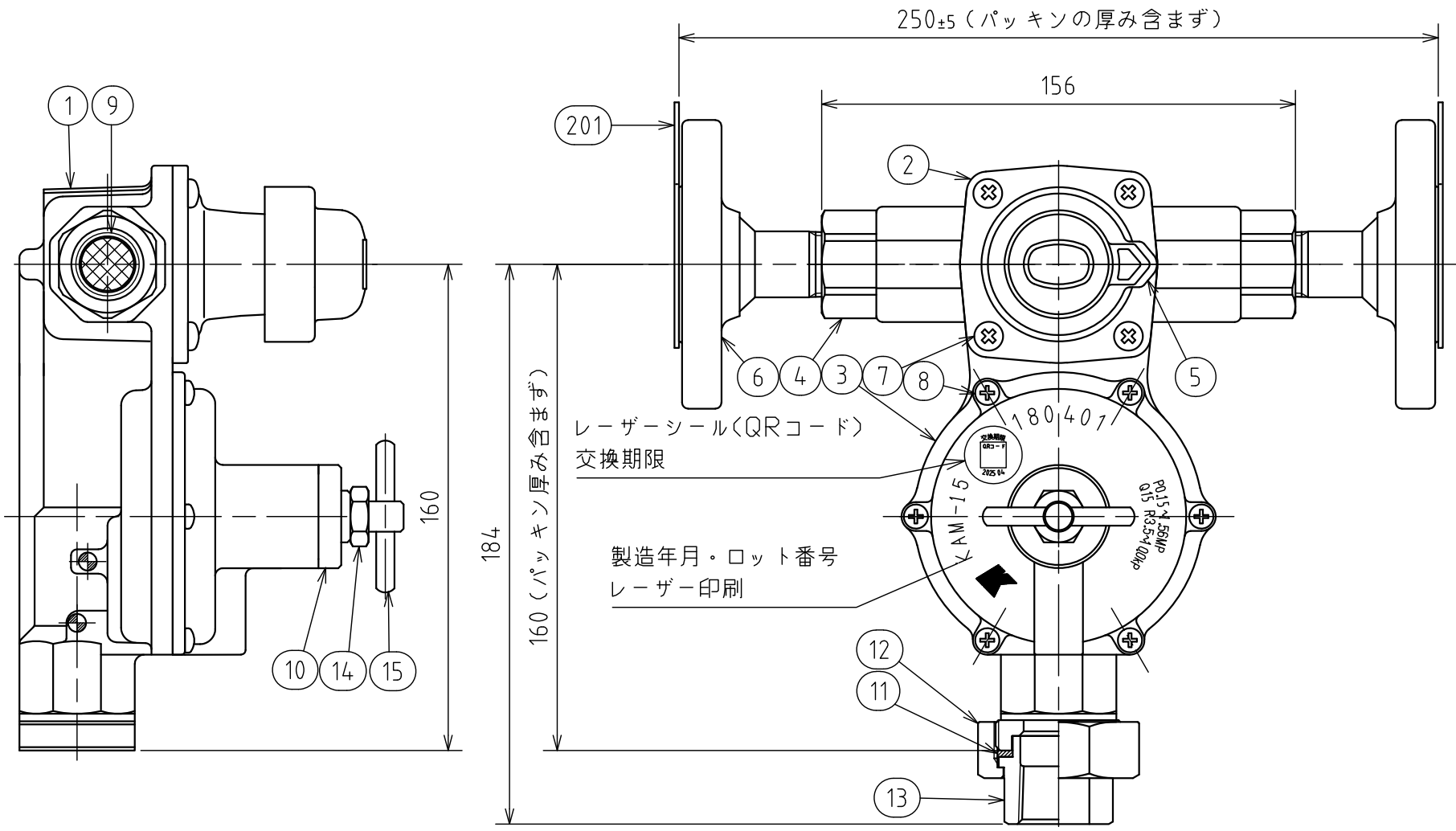


納入品図面



番号 (No.)	名称 (NAME OF PART)	材質 (MATERIAL)	員数 (QTY)	備考 (REMARKS)
1	本体	アルミダイキャスト	1	アルマイト処理, 塗装
2	一次側カバー	アルミダイキャスト	1	アルマイト処理, 塗装
3	二次側カバー	アルミダイキャスト	1	アルマイト処理, 塗装
4	一次シート金具	真鍮	2	
5	切替ハンドル	樹脂	1	
6	フランジ継手	Ass'y	2	塗装 ※Fタイプのみ
7	M5×12なべ小ねじ	ステンレス	4	ジオメット処理
8	M4×12なべ小ねじ	ステンレス	6	ジオメット処理
9	フィルター	FBA	2	
10	キャップ	真鍮	1	
11	パッキン	合成ゴム	1	耐LPG
12	ユニオンナット	亜鉛ダイキャスト	1	メッキ
13	ユニオンつば	亜鉛ダイキャスト	1	メッキ
14	ロックナット	真鍮	1	
15	調整ねじ	真鍮	1	

梱包部品

番号 (No.)	名称 (NAME OF PART)	材質 (MATERIAL)	員数 (QTY)	備考 (REMARKS)
201	15Aフランジパッキン	ノンアスベスト	2	
202	M12×55 六角ボルト	ステンレス	8	ジオメット処理 ※Fタイプのみ
203	M12 六角ナット	ステンレス	8	ジオメット処理 ※Fタイプのみ
204	M12 バネ座金	ステンレス	8	ジオメット処理 ※Fタイプのみ
205	M12 平座金	ステンレス	16	ジオメット処理 ※Fタイプのみ
206	取扱説明書 (調整器)		1	
207	保証書		1	
208	検査成績書		1	

仕様

型式	KAM-15U	KAM-15FU
入口接続	Rc1/2 ねじ	15A フランジ
出口接続品	低圧メスユニオン	低圧メスユニオン
出口接続	Rc3/4 (ユニオン)	
容量	15kg/h	
耐圧試験圧力	高圧部	2.6MPa
	中圧部	0.8MPa
	低圧部	0.3MPa
気密試験圧力	高圧部	1.56MPa
	中圧部	0.225MPa
	低圧部	14.0kPa (10kPa設定時)
入口圧力範囲	0.15~1.56MPa	
出口圧力範囲	3.50~10.0kPa	
閉塞圧力	13.0kPa (10kPa設定時)	
補給開始圧力	0.15MPa以下	
安全弁作動開始圧力	15.6~18.4kPa (10kPa設定時)	
安全弁作動停止圧力	14.6~18.4kPa (10kPa設定時)	

出図 (ISSUED)					設計 (DESIGNED)		製図 (DRAWN)		照査 (CHECKED)		承認 (APPROVED)		名称 (TITLE)	
					渡邊		杉山		川手				可変型自動切替調整器	
													KAM-15	
尺度 (SCALE)					日付 (DATE)					図番 (DWG. No.)				
1:2					2019/9/6					01				
第三角法 (3RD ANGLE PROJECTION)					KATSURA CO., LTD.					104560107				