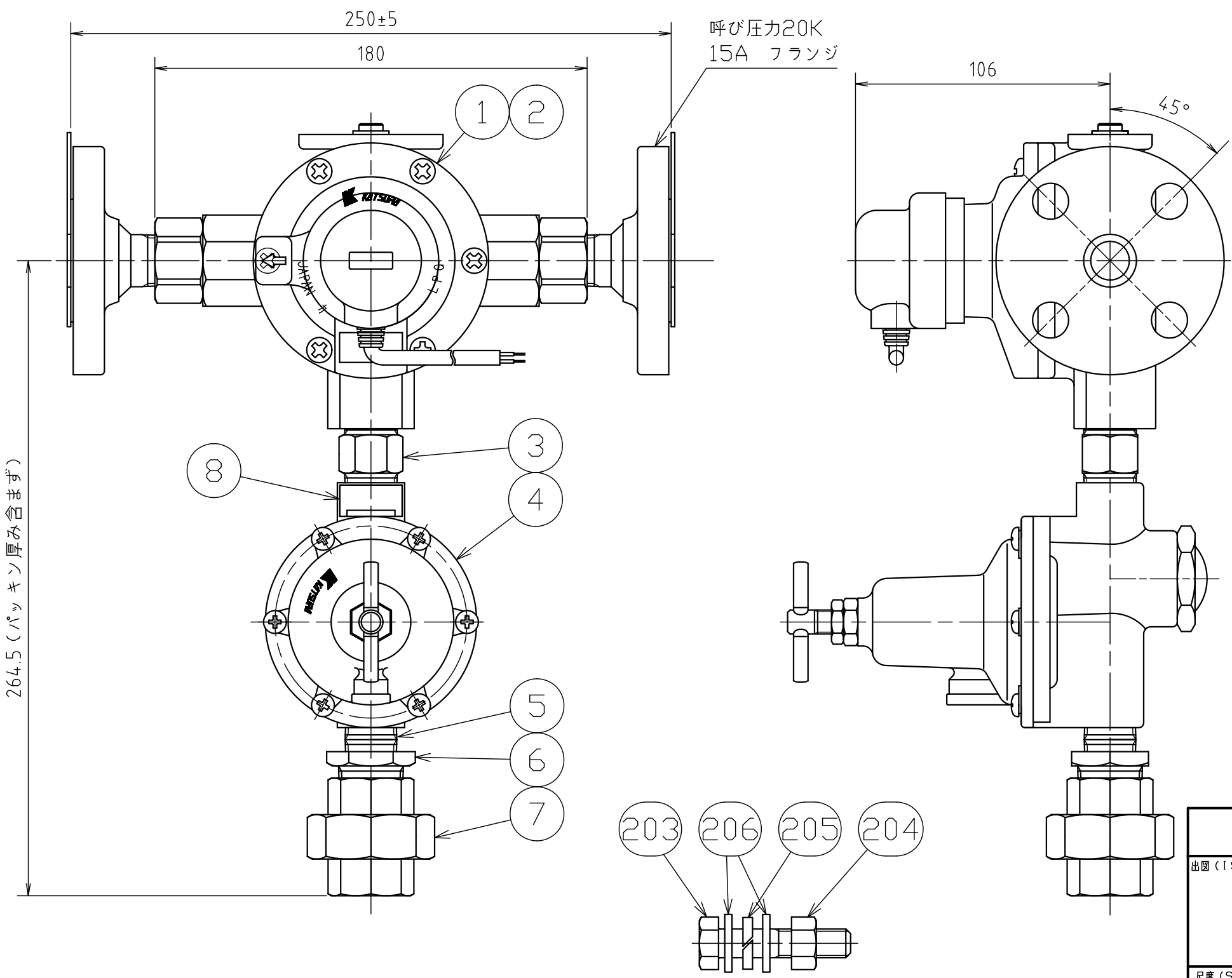


納入品図面

番号 (No.)	名 称 (NAME OF PART)	材 質 (MATERIAL)	員数 (QTY)	備 考 (REMARKS)
201	取扱説明書	-	1	
202	検査成績書	-	1	
203	M12×5.5六角ボルト	ステンレス	8	ジオメット処理・Fタイプのみ
204	M12六角ナット	ステンレス	8	ジオメット処理・Fタイプのみ
205	M12バネ座金	ステンレス	8	ジオメット処理・Fタイプのみ
206	M12平座金	ステンレス	16	ジオメット処理・Fタイプのみ
207	15Aフランジパッキン	ノンアスベスト	2	Fタイプのみ

仕 様		
型 式	KAM-30BUHEK KAM-30BFUHEK	
重 量	2.8kg 4.3kg	
入口接続	Rc1/2 15Aフランジ	
出口接続	Rc3/4ユニオン	
容 量	30kg/h	
耐 圧	高圧部 2.6MPa	
試験圧力	中圧部 0.8MPa	
気 密	高圧部 1.56MPa	
試験圧力	中圧部 0.15MPa	
入口圧力範囲	0.2~1.56MPa	
出口圧力範囲	20~60kPa	
最大閉塞圧力	0.1MPa以下	
補給開始圧力	0.2MPa以下	
スイッチ部	接点	無電圧α接点 自己保持型 (表示器が白:OFF 赤:ON)
	最大使用電圧	DC30V
	最大開閉電流	0.3A
	最大開閉容量	10W
	接点間電圧	DC150V、1分間、リーク電流1mA以下
	絶縁抵抗	5MΩ以上(DC500Vメガにて)
	接点抵抗	2Ω以下(接点閉時)
接点耐久性	2000回(DC24V、0.2Aにて)	



264.5 (パッキン厚み含まず)

出 発					名称 (TITLE)
出 発 (ISSUED)	設 計 (DESIGNED)	製 図 (DRAWN)	照 査 (CHECKED)	承 認 (APPROVED)	圧力可変型発信機能付 (自己保持)自動切替調整器
		宮 浦	杉 山	今 井	KAM-30BHEK
尺 度 (SCALE)	日 付 (DATE)				図 番 (DWG. No.)
1:2	2023/10/10				00
第三角法 (3RD ANGLE PROJECTION)	KATSURA CO.,LTD.				105266903