

株式会社 桂精機製作所 御中

年 月 日

## 仕 様 書

品 名 LPガス警報器 しんらい

型 式 KF-13G  
KF-13G(S)

矢崎エネルギーシステム株式会社  
ガス機器開発センター



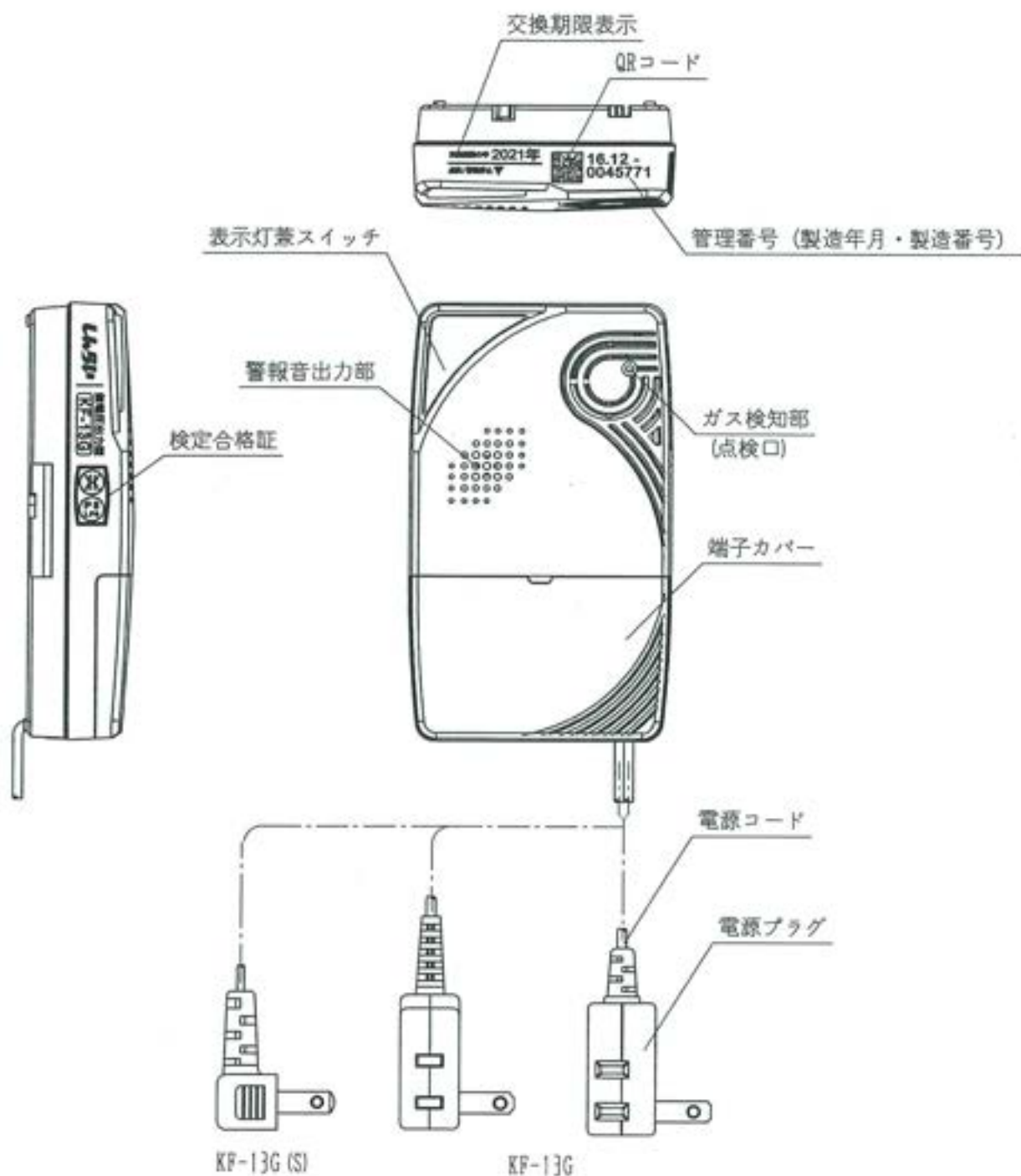
作成 2017年 1月24日

## I. 製品概要

LPガス警報器 KF-13G (YF-434G) は、漏洩したLPガスを検知し、ガス漏れを表示灯と音声で警報するものである。

マイコンメータと接続することにより、マイコンメータでガスを遮断することができ、またマイコンメータの作動状態を表示灯とブザー音で知らせることができる。

### (1) 製品外観



(2) 各部の名称と機能

名 称	機 能	備 考
表示灯	<ul style="list-style-type: none"> <li>・監視時：白ランプ点灯</li> <li>・警報時：赤ランプ点滅</li> <li>・故障時：白ランプ点滅（早い周期）</li> <li>・交換期限切れお知らせ時：白ランプ点滅（遅い周期）</li> </ul>	
点検／警報停止スイッチ	スイッチ操作により <ul style="list-style-type: none"> <li>・輝度調整</li> <li>・単独点検</li> <li>・連動点検</li> <li>・警報履歴表示</li> <li>・警報音停止</li> <li>・故障音停止</li> <li>・交換期限切れお知らせ機能の有無設定</li> </ul>	
警報音出力部	<ul style="list-style-type: none"> <li>・ガス警報音</li> <li>・故障音</li> <li>・動作確認音</li> <li>・マイコンメータ状態のお知らせ音</li> </ul>	
ガス検知部 (点検口)	<ul style="list-style-type: none"> <li>・ガスセンサによりガスを検知する</li> <li>・動作確認のため点検ガスをかける部分</li> </ul>	接触燃焼式 ガスセンサ
電源コード	<ul style="list-style-type: none"> <li>・KF-13G 長さ 2.5m 予備コンセント付プラグ</li> <li>・KF-13G(S) 長さ 0.35m 予備コンセント無し</li> </ul>	
端子カバー (端子台)	マイコンメータに接続する時に使用する外部出力端子及びG端子用の端子台をカバー内に有する	

II. 仕様

(1) 製品仕様

項目	仕様		備考	
品名	LPガス警報器 しんらい KF-13G/KF-13G(S)			
型式	YF-434G/YF-434G(S)			
対象ガス	LPガス			
検知原理	接触燃焼式ガスセンサ			
通電表示	表示灯/常夜灯(白ランプ)		3段階輝度調整機能付	
警報ガス濃度	爆発下限界の1/4以下		II-(2) 警報ガス濃度規格参照	
警報方式	遅延警報型自動復帰式		警報遅延時間 15秒	
	警報表示：表示灯(赤ランプ) 警報音：擬音/音声		音量：70dB/m以上	
	警報内容			
	事象	表示灯	警報音	備考
	警報	赤ランプ 点滅	ビッポッビッポッ ガスがもれていませんか	
		連続		
	警報遮断	赤ランプ 点滅	ビッポッパッ ガスがもれていませんか	“警報遮断”以下の警報内容は SY25MT1eシリーズ EY25MTシリーズ EY4MTシリーズ SY4MBT1シリーズ と連動した場合は、  ※1：遮断後10分間は 10秒間隔、遮断後10分～12 時間は120秒間隔  ※2：ガスの使用量に よって異なります
		連続		
	警報遮断後 ガス警報解除	白ランプ 短い点滅2回	ビッビッ ビッポッパッ	
		10秒間隔もしくは120秒間隔 ※1		
	遮断	白ランプ 短い点滅2回	ビッビッ ビッポッパッ	
		10秒間隔もしくは120秒間隔 ※1		
使用時間遮断 予告	白ランプ 短い点滅1回	ビッ		
	5秒～120秒間隔 ※2			
使用時間遮断 予告後遮断	白ランプ 短い点滅2回	ビッビッ ビッポッパッ		
	10秒間隔もしくは120秒間隔 ※1			
復帰安全確認	白ランプ 短い点滅3回	ビッビッビッ		
	10秒間隔			
ガス使用許可	白ランプ 点滅	ビー		
	5秒間隔3回のみ			

項目	仕様	備考	
使用温度	-10 [°C] ~ +40 [°C]		
電源電圧	AC100 [V] ±10%	50/60 [Hz] 共用	
消費電力	監視時 約0.8 [W] 警報時 約0.8 [W]		
外部出力	接続方法	正面端子台方式 推奨信号線：ヴォルグ電線 4C×0.65 (芯数×径)	カバーにより保護 弊社型式: YB-111
	出力信号	無電圧出力 (マイコンメータ遮断出力) フォトトランジスタのオープンコレクタ	監視時：トランジスタ OFF 警報時：トランジスタ ON-OFF (10秒周期)
	遅延時間	ガス警報音鳴動後 34秒	
G 端子	正面端子台方式	カバーにより保護	
電源コード	KF-13G 長さ2.5 [m] (予備コンセント付プラグ)	予備コンセント容量 1490 [W] 以下	
	KF-13G(S) 長さ0.35 [m] (予備コンセント無し)	L型プラグ	
取付方法	取付板による引掛け方式 取付板の固定は木ネジ もしくは石こうボード用ピン(別売)による	縦・横方向の取付可	
外形寸法	117H×70W×28D [mm]	突起部を除く	
質量	KF-13G : 約200 [g] KF-13G(S) : 約130 [g]		
付属品	取付板 (1コ) コード振れ止め (1コ) 取付木ネジ (2本) 点検ガス (1コ)	取付板固定用	
添付書類	取扱説明書 (保証書付) (1部) 「警報器が鳴ったら」ステッカー (1枚)		



保有機能

機 能	内 容
点検モード	電源投入から10分間は点検モードとなり、この間に規定濃度以上のガスを検知して警報状態になった場合、赤ランプ点滅の2秒後に警報音「ビッポッビッポッ」がもれていませんかを、さらに2秒後に無電圧信号を出力させることにより、マイコンガスメータとの連動確認を容易にしている。 点検モード終了後、各遅延時間は警報音が15秒、無電圧出力信号が34秒となる。 ※ガス濃度が低い場合は、点検モードが働かない場合がある。
白(電源/常夜灯)ランプ輝度調整機能	監視時に点検/警報停止スイッチを短押し(3秒未満)すると、白ランプの輝度を3段階調整できる。
スイッチ点検機能(単独点検)	監視時に点検/警報停止スイッチを長押し(「ビッピッ」と鳴るまで)すると、正常に作動しているかを点検し、異常がなければ「正常です」を1回出力する。無電圧信号は出力されない。
スイッチ点検機能(連動点検)	監視時に点検/警報停止スイッチを長々押し(「ビッピッ」「ビッピッピッ」と鳴るまで)すると、警報動作を開始すると同時に、無電圧信号(ON-OFF)が約1分間出力され、マイコンガスメータとの連動確認ができる。
警報履歴表示機能	監視時に点検/警報停止スイッチを長押し(「ビッピッ」と鳴るまで)すると、赤ランプにより過去10日間のガス警報発生有無を確認できる。 白ランプ1秒間消灯後、赤ランプ点灯無し ⇒ ガス警報発生無し 白ランプ1秒間消灯後、赤ランプ1秒間点灯 ⇒ ガス警報発生有り
交換期限切れお知らせ機能	通電時間をカウントし、約6年経過時に白ランプが点滅(2秒点灯、1秒消灯)する。この時、点検/警報停止スイッチを押すと交換期限表示を中断し、スイッチの操作に応じた動作を行う。電源投入時の点検/警報停止スイッチの操作により交換期限切れお知らせ機能を解除することもできる。
警報音停止機能	ガス警報中に点検/警報停止スイッチを押すと警報音を1分間停止できる。赤ランプは点滅維持、無電圧出力もON-OFF状態を維持する。1分間経過後もガス濃度が規定濃度以上であれば再警報する。再警報時は警報音の停止はできない。
故障検出機能	ガス検出部などの故障を検出したとき、白ランプが速い周期で点滅し、「ビッピッピッ」を1分間に1回出力する。無電圧出力はOFF状態を維持する。
故障音停止機能	故障警報中に点検/警報停止スイッチを押すと故障音を36時間停止できる。白ランプは点滅維持、36時間経過後も故障状態が継続していれば再警報する。点検/警報停止スイッチによる故障音の停止は繰り返しできる。
鳴り止みタイミングお知らせ機能	警報時にガス濃度の低下とともに赤ランプの点滅間隔と音声の間隔が2段階で長くなり、警報が鳴り止むタイミングを知らせる。

■交換期限切れお知らせ機能の解除方法

製品出荷時には交換期限切れお知らせ機能の設定は「有」となっているが、以下の方法で解除できる。

- ①点検/警報停止スイッチを押しながら電源を入れ、「ピッ」と鳴ったら点検/警報停止スイッチから手を離す。
- ②3秒以内にもう一度点検/警報停止スイッチを押すと交換期限切れお知らせ機能が解除される。

■交換期限切れお知らせ機能の設定確認方法

電源を入れてから3秒後のランプ動作で現設定の確認ができる。

機能「有」：白ランプが1回消灯する

機能「無」：白ランプが2回消灯する

## (2) 警報ガス濃度規格

下記の条件で、ガス濃度が継続して、警報濃度以上存在する場合に警報を発する。

条 件	試験ガス	警報濃度 (%)
(1) 常温, 常湿 100V	イソブタン	初期値 0.05~0.3 保証期間内 0.018~0.45
(2) +40℃ 100V		
(3) 35℃以上, 40℃以下 相対湿度85%以上 100V		
(4) 常温, 常湿 90V		
(5) 常温, 常湿 以上の各条件 110V		
(6) -10℃ 100V		初期値 0.05~0.35 保証期間内 0.018~0.45

## III. 製造上の注意事項

- ・社内品質関連基準（QC工程表、作業要領、各種検査基準書）を厳守して長期的（保証期間内）な製品の品質を保証するものとする。
- ・高圧ガス保安協会の検査基準、及び関係規格等を満足するものとする。

## IV. 標示マーク

- ・高圧ガス保安協会で規定した標示マークを指定した部分に表示する。

## V. 梱 包

- ・警報器本体、付属品、添付書類を個装箱に入れ、個装箱は20個入れのダンボールに梱包する。

## VI. 検 査

- ・高圧ガス保安協会の行う「液化石油ガス用ガス漏れ警報器・バルク用ガス漏れ検知器検定規程」の検査に合格する。

## VII. 保険及び保証

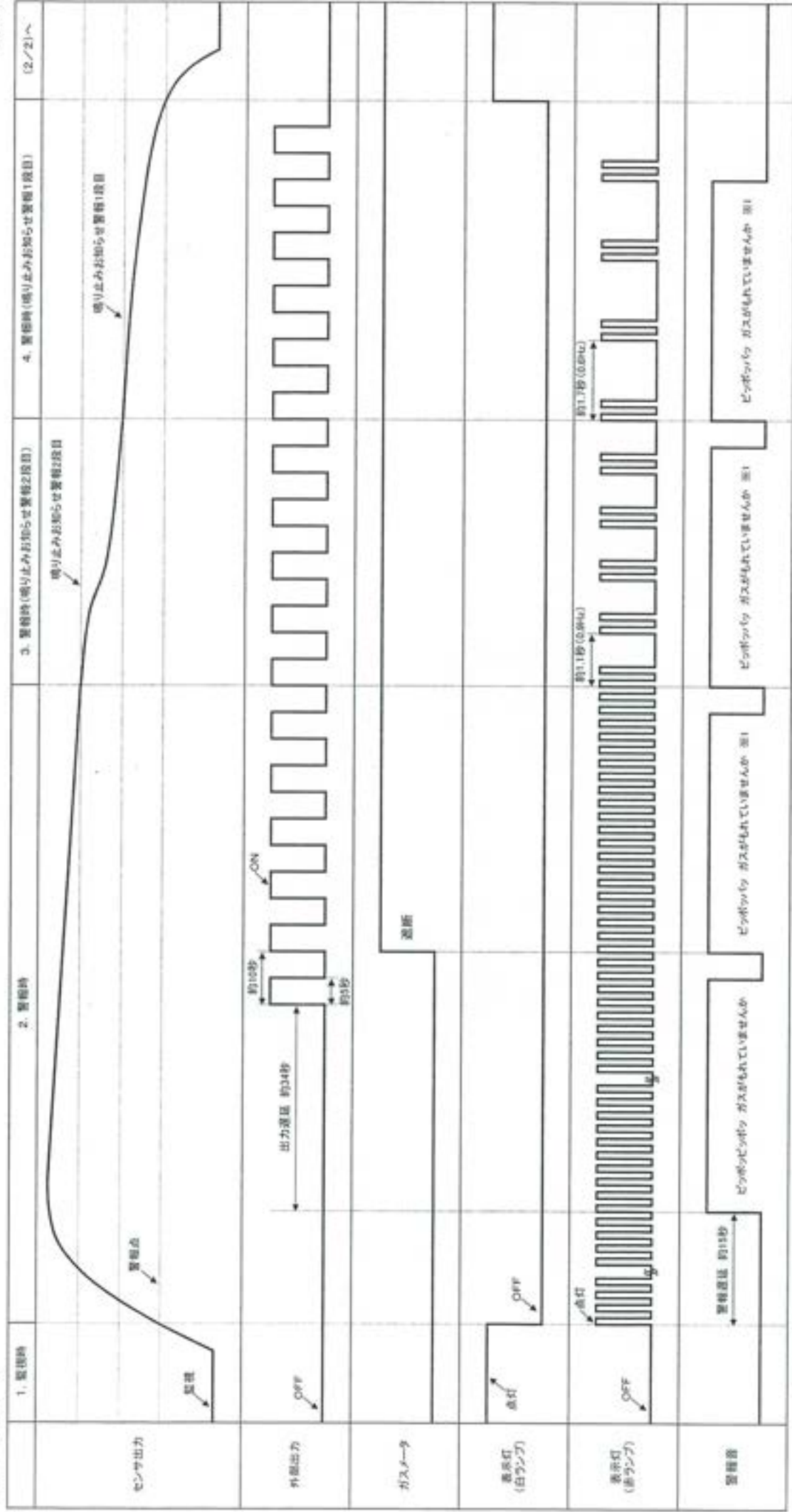
- ・保険は別途、保険契約書による。
- ・貴社に対する保証期間は警報器本体に記載された期限内とする。

## VIII. 特記事項

- ・変更及び疑義については、その都度両者で打ち合せを行い本仕様書の改廃を行うものとする。

タイミングチャート

(1/2)



※1 ガスメータが遮断しない場合は「ビッポッッッ」が「ガスがもれていませんか」となる。

CONFIDENTIAL  
関係者外秘



タイミングチャート

(2/2)

	5. 点滅時(警報状態および故障状態)	6. 復帰安全確認	7. ガス使用許可	8. 点滅5分間予告音	5 or 7 ※4	9. 交換期間終了お知らせ
センサ出力						
外部出力	点滅 OFF					
ガスメータ	遮断					
表示灯 (白ランプ)	点滅 OFF	5秒	5秒	5秒~120秒 ※3	3.3秒	2.2秒
表示灯 (赤ランプ)	OFF					
警報音	ピッピッ ピッピッピッ	ピッピッ ピッピッピッ	ピッ	ピッ	ピッ	

※2 ガスメータ遮断後、10分間は10秒間隔、10分以降～120分間までは120秒間隔

※3 ガス流量により間隔が変わる。

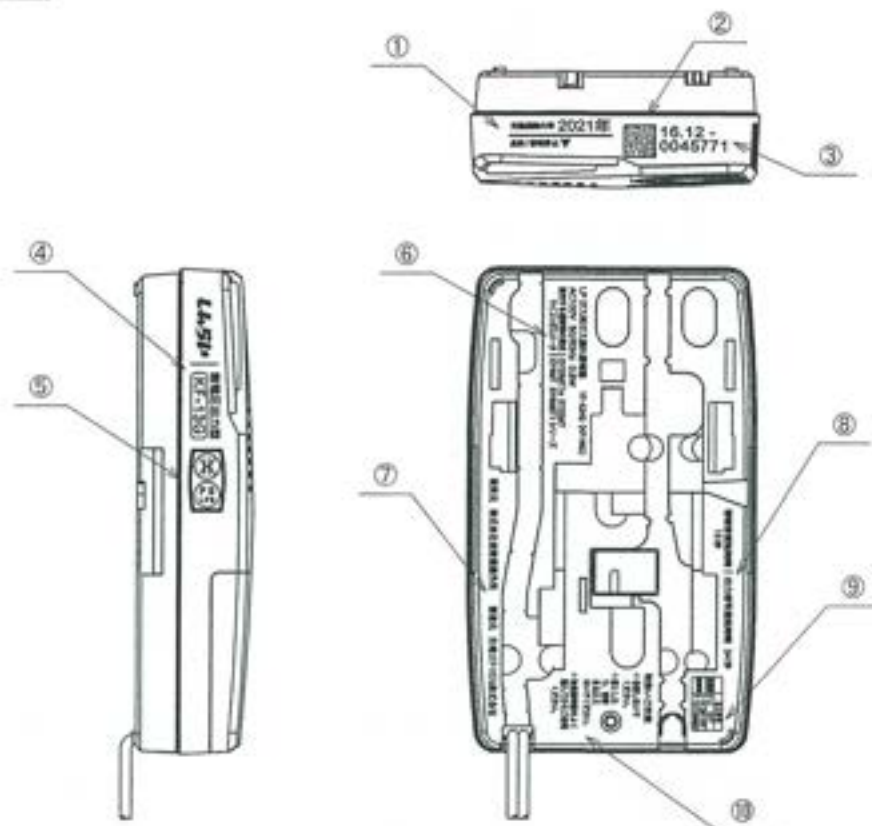
※4 5分間予告後、ガスを使用し続けた場合、5の状態へ移行する。5分以内にガス流量が停止、あるいはある設定値以下となった場合、5分間予告状態が解除される。

CONFIDENTIAL  
関係者外秘

# しんらい(KF-13G/KF-13G(S))表示事項

CONFIDENTIAL  
関係者外秘

## レーザー印字



- ①交換期限表示
- ②QRコード(弊社工程トレース用及び御社管理番号)



### QRコード(KF-13G)

006, KF-13G, □□□□□□, □□□□□□, □□□□□□□□, 弊社管理コード  
 桂精機コード 型式 製造年 製造月 交換年 交換月 管理番号  
 (0000001~永久連番)

### QRコード(KF-13G(S))

006, KF-13G(S), □□□□□□, □□□□□□, □□□□□□□□, 弊社管理コード  
 桂精機コード 型式 製造年 製造月 交換年 交換月 管理番号  
 (0000001~永久連番)

- ③管理番号(製造年月・製造番号)
- ④型式
- ⑤検定合格証

⑥仕様・適合するマイコンガスメータ

仕様: AC100V 50/60Hz 0.8W

適合するマイコンガスメータ: SY25MT1e EY25MT

EY4MT SY4MBT1 シリーズ

⑦発売元・製造元

発売元: 株式会社桂精機製作所

製造元: 矢崎エナジーシステム株式会社

⑧遅延時間表示

警報音遅延時間: 15秒

外部出力遅延時間: 34秒

⑨監視時・警報時の出力信号状態

		出力信号
監視時	ソト	OFF
警報時	スラ タン	ON-OFF (10秒周期)

⑩取扱い注意事項

取扱いご注意

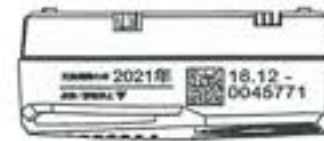
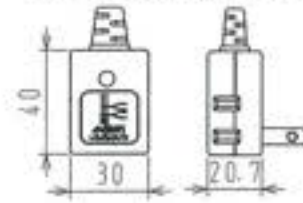
- 分解しないで  
ください。
- 落とした  
り、衝撃  
をあたえ  
ないでください。
- 取扱説明書をよく  
読んでからご使用  
ください。

注記

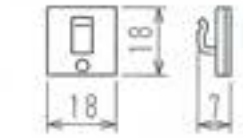
1) 外観

項目	材質	色
上ケース 端子カバー	ABS樹脂 自己消火性	白色
下ケース	ABS樹脂 自己消火性	黒色
電源コード	プラグ：KF-13G ユリア樹脂 ：KF-13G(S) PVC、メラミン コード：PVC	白色

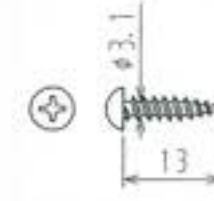
2) KF-13Gの電源コードのプラグ形状は、  
下図となる場合がある。



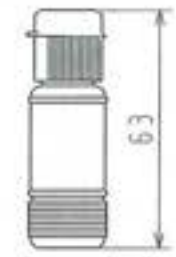
(付属品)



コード振れ止め(1コ)

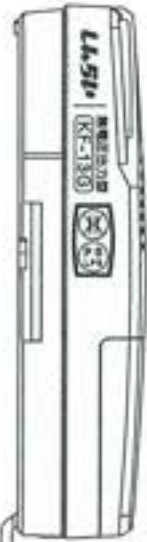


取付木ネジ(2本)



点検ガス(1コ)

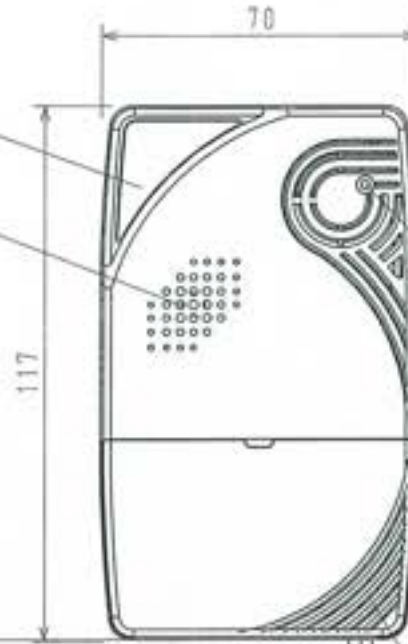
2) 表示は全てケースへのレーザー印字による。



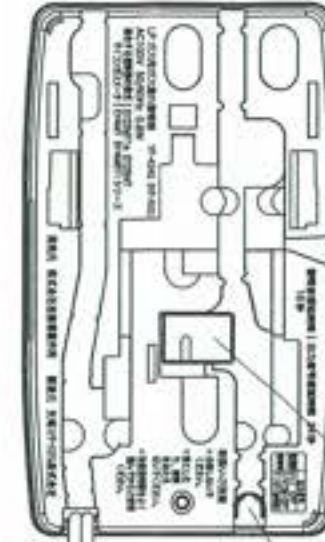
表示灯兼スイッチ

警報音出力部

ガス検知部  
(点検口)

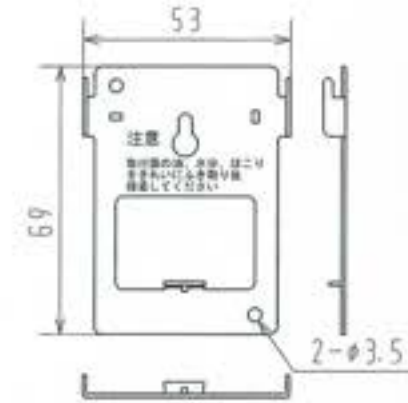


端子カバー

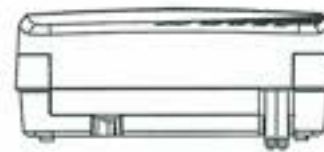
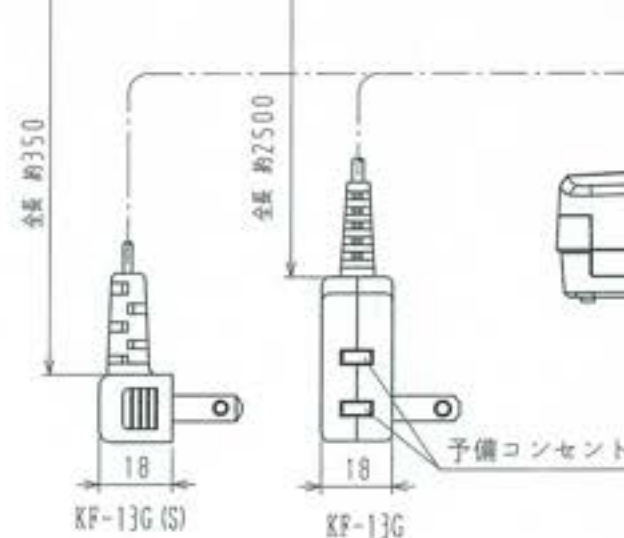
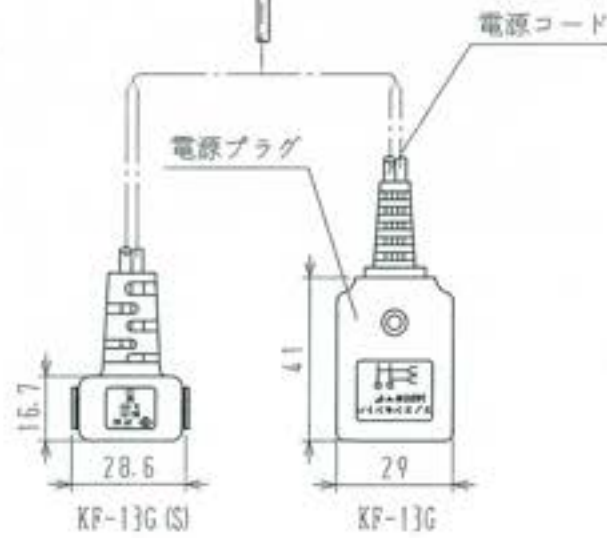


信号線隠ぺい配線用  
切欠き部

信号線引き出し用  
切欠き部



取付板(1コ)



(+)(-) G端子  
マイコンメータ接続端子

本体外形寸法は許容差 ±2.8

CONFIDENTIAL  
関係者外秘



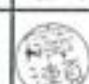

図面番号  
DRAWING NO

発行  
PUBLISHED

一般公差		公差			指定 DESIGNATION	三角法 TRUE ANGLE PROJECTION	尺度 SCALE Free	作成年月日 COMPLETION DATE 2017. 1. 17	材質 MATERIAL	製品名称 PRODUCTION NAME LPガス警報器 しんらい
寸法 DIMENSION	A	B	C							
寸法 10以下	±0.15	±0.2	±0.3							
寸法 10以上 50以下	±0.2	±0.3	±0.5							
寸法 50以上 100以下	±0.3	±0.55	±0.8							
寸法 100以上 250以下	±0.5	±0.75	±1.4							
寸法 250以上	±0.75	±1.4	±2							
同心度 CONCENTRICITY	0.1	0.1	0.15							
角度 ANGLE	±30'	±30'	±30'							
訂正 REVISED DATE	記号 SYMBOL	記号 SYMBOL	記号 SYMBOL	記号 SYMBOL	記号 SYMBOL	記号 SYMBOL	記号 SYMBOL	記号 SYMBOL	記号 SYMBOL	記号 SYMBOL
訂正 REVISED DATE	記号 SYMBOL	記号 SYMBOL	記号 SYMBOL	記号 SYMBOL	記号 SYMBOL	記号 SYMBOL	記号 SYMBOL	記号 SYMBOL	記号 SYMBOL	記号 SYMBOL



# 包装仕様書

品名 LPガス警報器 しんらい	納入先 株式会社桂精機製作所	資料番号(特許品番) TP668-956	作成 2017年1月17日	発行所 ガス機器開発センター 第二開発部
型式	納入先品番	収納数 20	認可 	確認 
品番 KF-13G/KF-13G(S)			確認 	作成 

1 製品概要 : 本製品は、液化石油ガス用ガス漏れ警報器であり、一般家庭におけるガス漏れを検知し、表示灯の点滅及び警報音により、警報すると同時に外部警報信号により、マイコンガスメータを遮断し、ガス事故を未然に防ぐことを目的とする。

2 付属品 : 付属品アッシー×20、 添付書類アッシー×20

3 包装資材 :

包装資材名称	包装資材番号	図番	個数	質量	備考
1 包装構成図	-	1			
2 外装箱	-	2	1	327g	
3 化粧箱	-	3	20	29g	
4 化粧箱シールアッシー	-	4	20	29g	
5 化粧箱	-		(20)		
6 型式シール	-		(20)		
7 シール	-		1		
8 粘着テープ	-		624mm		
9 製造番号シール	-		20		
10	-				
11	-				
12	-				
13	-				

4 略図及び説明 :

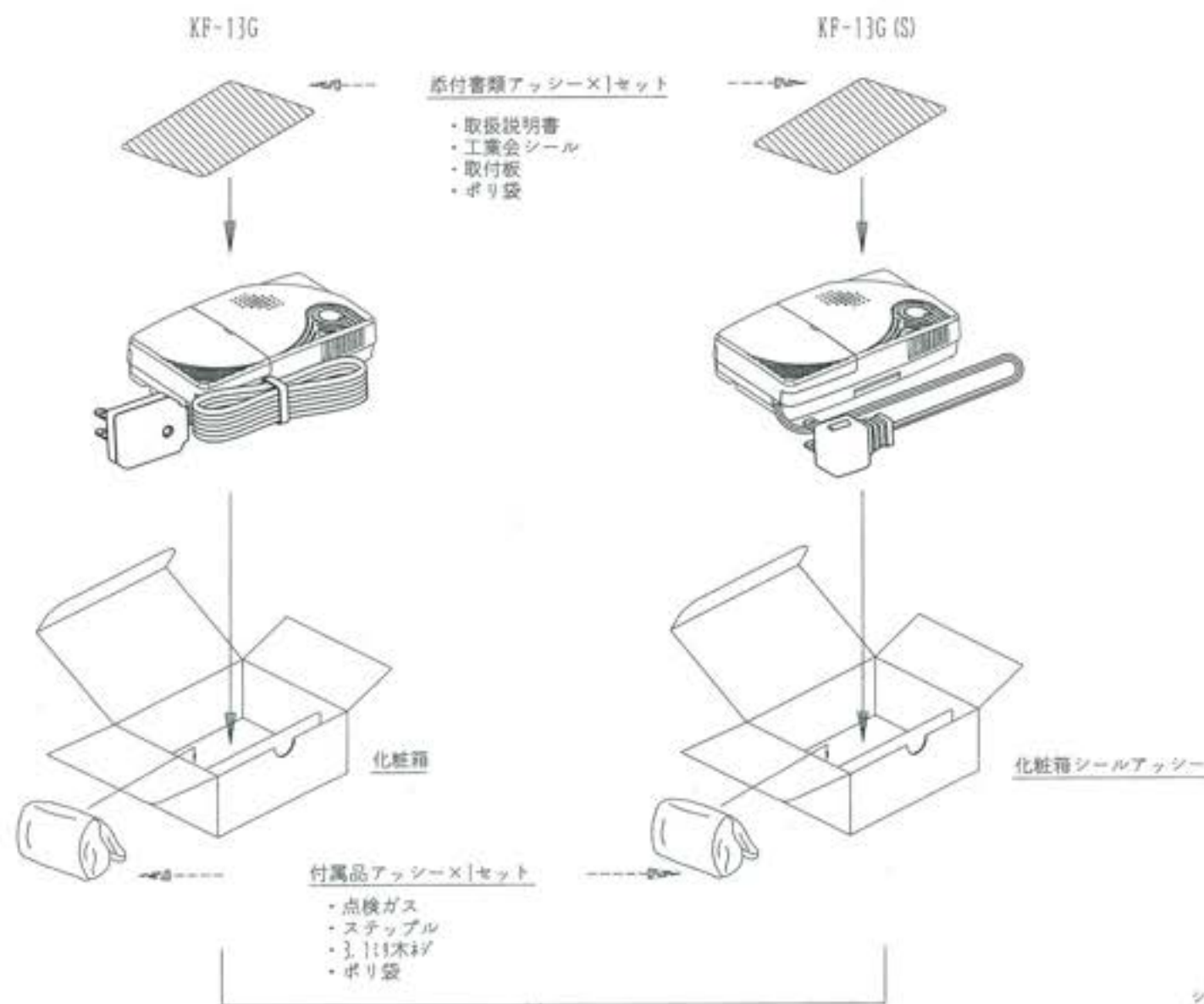
包装構成図参照

発行

CONFIDENTIAL  
関係者外秘

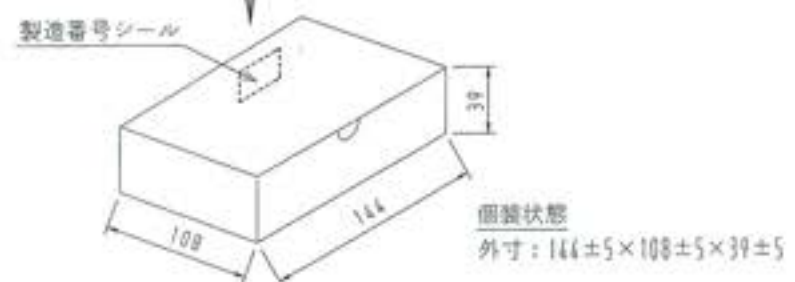
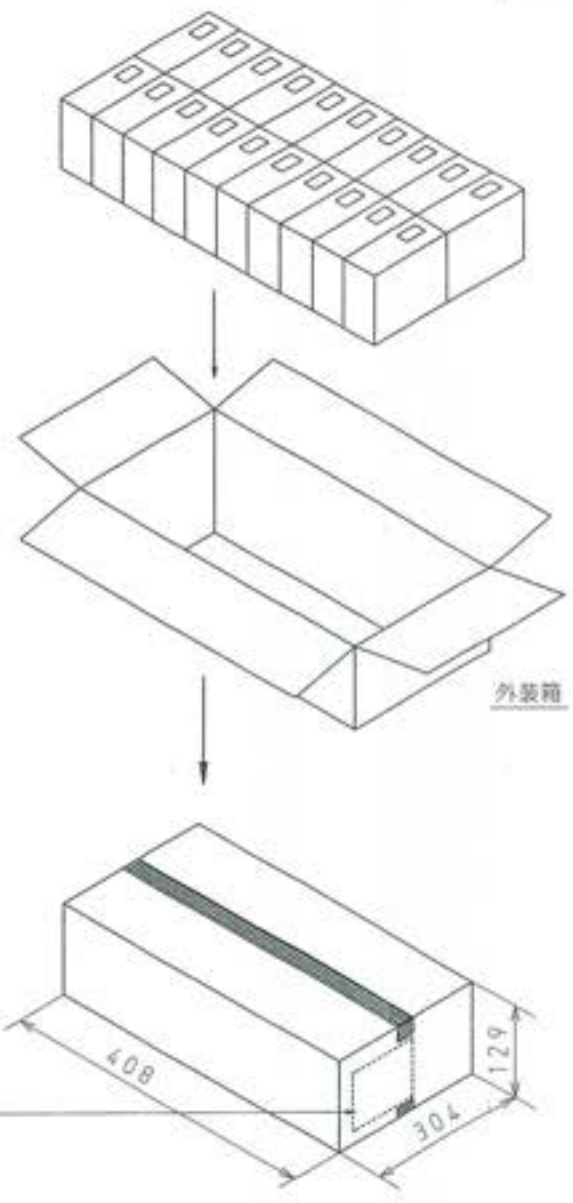
5 重要な注意事項 :

符号	変更内容	訂正日付	点検



共通製品展開表

型式	製品番号	質量
KF-13G (YF-434G)	66883-640	5.1kg ± 20%
KF-13G (S) (YF-434G (S))	66883-650	4.7kg ± 20%



シール貼付(1面):代表

納入先	株式会社桂精機製作所
製品名称	LPガス警報器 しんらい
型式	KF-13G (YF-434G)
製品番号	66883-640
ロット別	
数量	1   質量   5.1kg

製造番号欄の( )は、バーコード印字スペース  
ロット別のつけ方  
例 11 01 21  
検定年 月 日

CONFIDENTIAL  
関係者外秘

図面番号 DRAWING NO	1	発行 PUBLISH
--------------------	---	---------------

外装状態(20個入)  
外寸: 408 ± 15 × 304 ± 15 × 129 ± 15

一般公差			検査 DESIGNATION	アイソメトリック 投影法	尺度 SCALE Free	作成年月日 COMPLETION DATE 2017. 1. 17	材質 MATERIAL	製品名称 PRODUCTION NAME LPガス警報器 しんらい
寸法 DIMENSION	A	B						
寸法 DIMENSION	A	B	C					
0.5以下 UNDER 0.5	±0.15	±0.2	±0.3					
0.5以上 50以下 FROM 0.5 TO 50	±0.2	±0.3	±0.5					
50以上 100以下 FROM 50 TO 100	±0.3	±0.55	±0.8					
100以上 250以下 FROM 100 TO 250	±0.5	±0.85	±1.4					
250以上 OVER 250	±0.75	±1.4	±2					
偏心 ECCENTRICITY	0.1	0.1	0.15					
角度 ANGLE	±30'	±30'	±30'					
符号 SYMBOL	訂正 REVISED DATE	記号 DESCRIPTION	点検 SIGN					
図面チェックシート	印	基本	製図	寸法	公差	材料	工作	生産
作成								
点検								
認可								

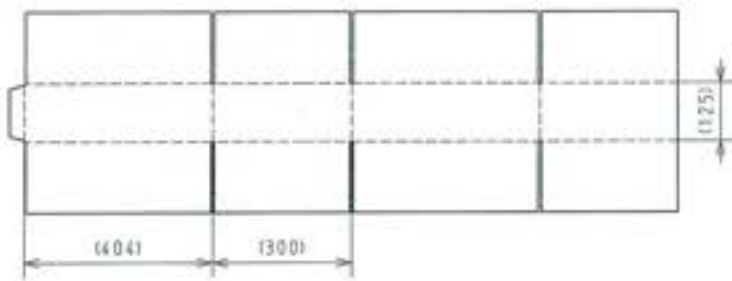


取扱注意

落下厳禁

**KATSURA**  
LPガス警報器  
**しんらい** KF-13G

**KATSURA**  
LPガス警報器  
**しんらい** KF-13G



注記

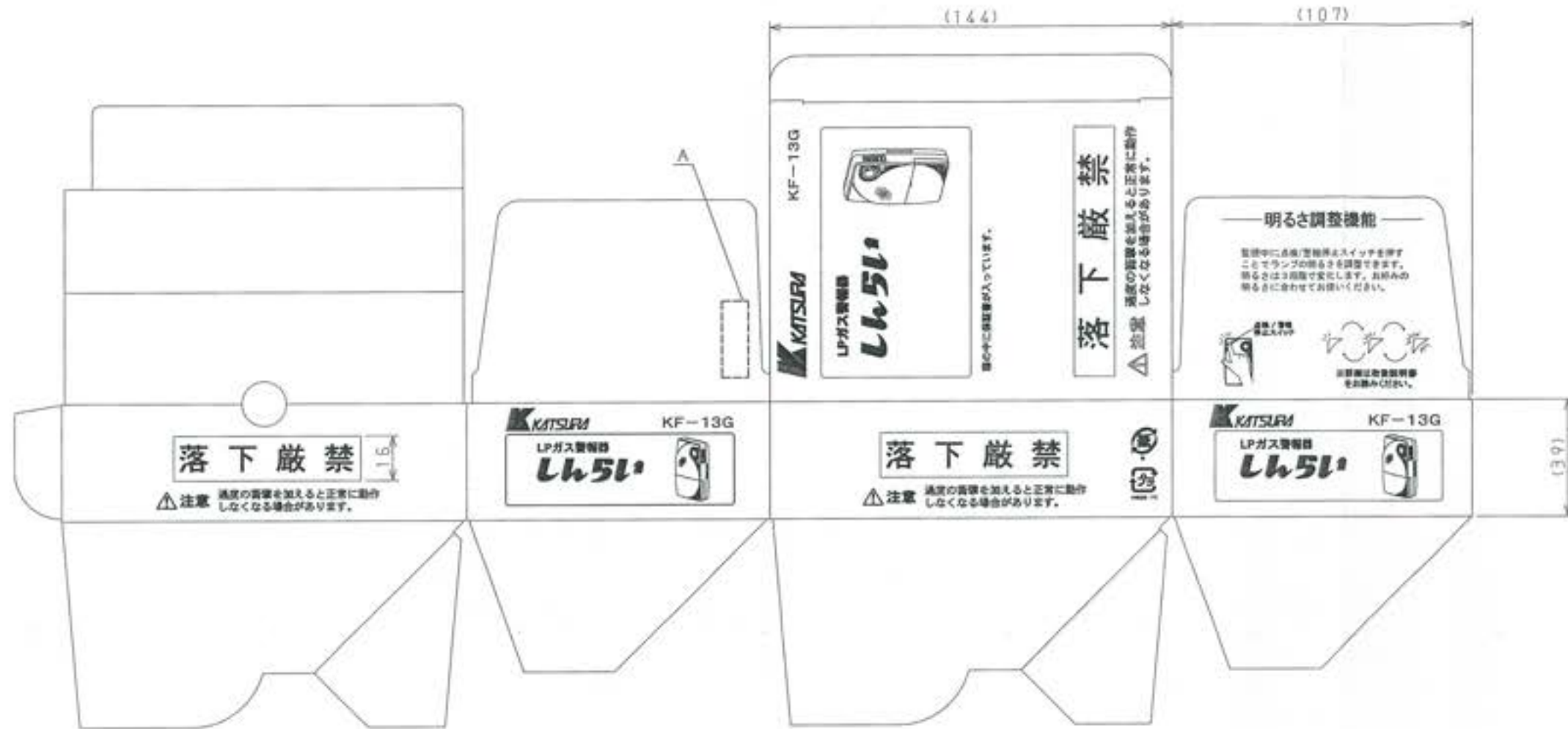
- 1) 桂精機殿社名、ロゴマーク、“しんらい”は、指定書体、その他は角ゴシック体とする。
- 2) 印刷色は、草 (DF-110相当) 1色とする。
- 3) A部には外装箱部品番号及びバーコードを印刷する。

CONFIDENTIAL  
関係者外秘

図面番号  
DRAWING NO 2

発行  
PUBLISH

		一般公差 GENERAL TOLERANCE			指定 DESIGNATION	三角法 TRIANGULAR PROJECTION	尺度 SCALE Free	作成年月日 COMPLETION DATE 2017. 1. 17	材質 MATERIAL	製品名称 PRODUCTION NAME LPガス警報器 しんらい
		寸法 DIMENSION	A	B	C					
		10以下 UNDER 10	±0.15	±0.2	±0.3	±1.5				
		10以上 50以下 FROM 10 TO 50	±0.2	±0.3	±0.5	±1.5	認可 APPROVAL		処理 TREATMENT A-1形式製箱	製品番号 PRODUCTION NUMBER KF-13G/KF-13G (S)
		50 - 100 - 50 - 100	±0.3	±0.55	±0.8	±1.5	点検 INSPECTOR	作成 DESIGNER	納入先 CUSTOMER 株式会社桂精機製作所	部品名称 PART NAME 外装箱
		100 - 250 - 100 - 250	±0.5	±0.95	±1.4	±2				
		250以上 OVER 250	±0.75	±1.4	±2	±3			納入先品番 CUSTOMER'S NUMBER	部品番号 PART NUMBER
		偏心 ECCENTRICITY	0.1	0.1	0.15	1				
符号 SYMBOL	訂正日付 REVISED DATE	記号 DESCRIPTION	公差 TOL.	角度 ANGLE	公差 TOL.	公差 TOL.	公差 TOL.	公差 TOL.	公差 TOL.	公差 TOL.
図面チェックシート	印	基本	製図	寸法	公差	材料	工作	注記	標準化	標準化
作成										
点検										
認可										



注記

- 1) “しんらい”は指定書体、KF-13Gはヘルベチカデミibold、その他は角ゴシック体とする。
- 2) 印刷色は緑 (CF-8335相当) 1色とする。
- 3) A部には、化粧箱部品番号及びQRコードを印刷する。

CONFIDENTIAL

関係者外秘

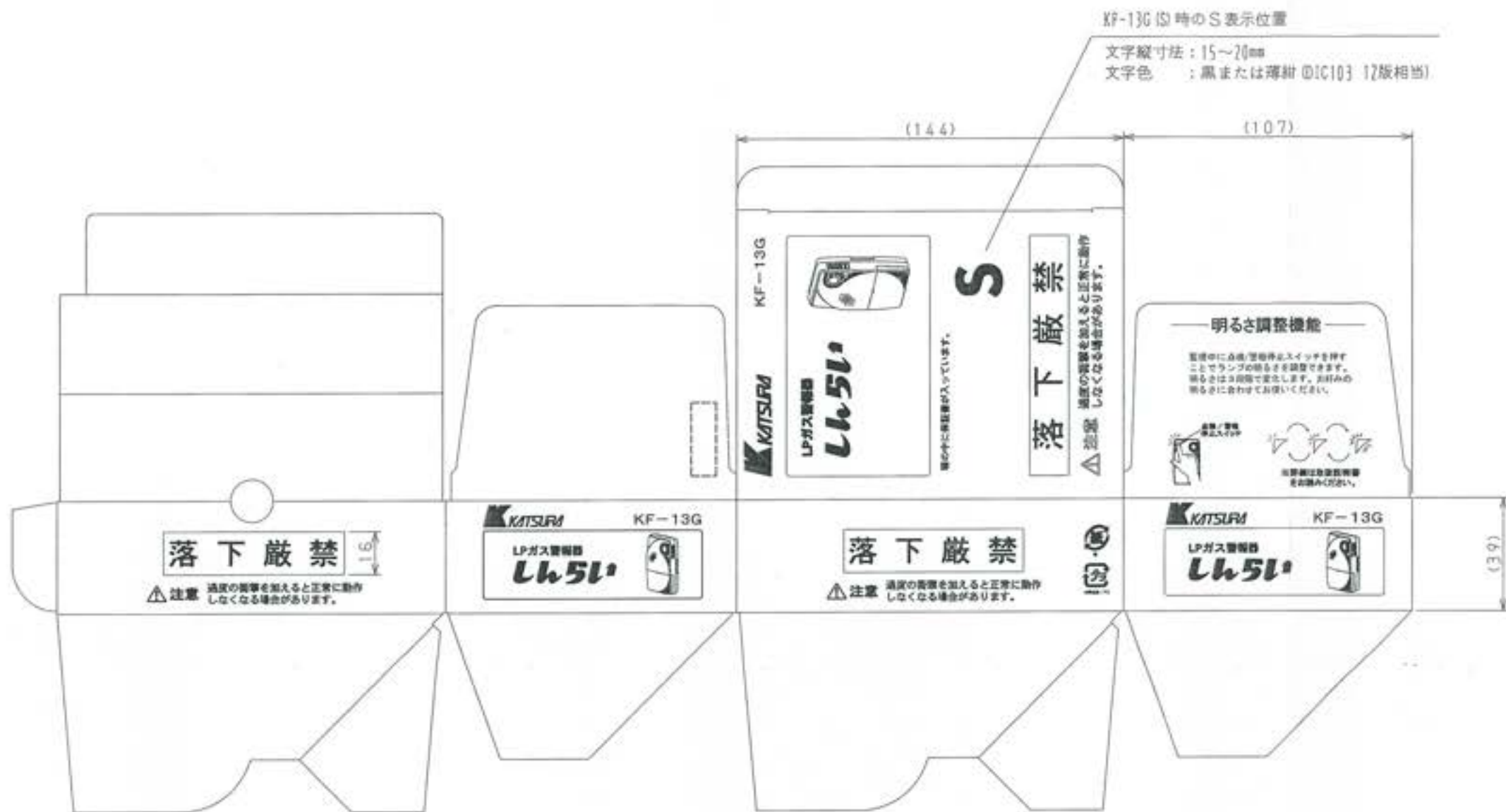
図面番号  
DRAWING NO

3

発行  
PUBLISHED

一般公差		指定			三角法 TRIANGULAR PROJECTION	尺度 SCALE Free	作成年月日 COMPLETION DATE 2017. 1. 17	材質 MATERIAL	製品名称 PRODUCTION NAME LPガス警報器 しんらい			
新号寸法 DIMENSION	A	B	◎	DESIGNATION								
10以下 UNDER 10	±0.15	±0.2	±0.3		認可 APPROVAL		処理 TREATMENT ワンタッチ底組製箱	製品番号 PRODUCTION NUMBER KF-13G				
10以上 50以下 FROM 10 TO 50	±0.2	±0.3	±0.5									
50 100 - 50 - 100	±0.3	±0.55	±0.8		点検 INSPECTOR 	作成 DESIGNER 	納入先 CUSTOMER 株式会社桂精機製作所	部品名称 PART NAME 化粧箱				
100 250 - 100 - 250	±0.5	±0.95	±1.4									
250 OVER 250	±0.75	±1.4	±2		写図 TRACER R1	納入先品番 CUSTOMER'S NUMBER	部品番号 PART NUMBER					
偏心量 ECCENTRICITY	0.1	0.1	0.15									
角 ANGLE	±30'	±30'	±30'									
符号 SYMBOL	訂正日付 REVISED DATE	記号 DESCRIPTION	点検 SIGN	公差 TOLERANCE	材料 MATERIAL	工作 WORK	圧記 PRESSURE	標準化 STANDARDIZATION	確認 CHECK	成立性 VALIDITY	承認 APPROVAL	
図面チェックシート	印	基本	製図	寸法	公差	材料	工作	圧記	標準化	確認	成立性	承認
作成												
点検												
印可												





注記

1) "S" の表示位置・文字寸法は上図の通りとし、シール貼付、印刷、スタンプのいずれも可とする。

CONFIDENTIAL  
関係者外秘

図面番号  
DRAWING NO

4

発行  
PUBLISHER

符号		訂正の日付		記号		点検		公差		材料		工作		注記		標準化		規格		備註		承認																																																																					
SYMBOL	REVISED DATE	DESCRIPTION	REVISION	DESCRIPTION	REVISION	DESCRIPTION	REVISION	DESCRIPTION	REVISION	DESCRIPTION	REVISION	DESCRIPTION	REVISION	DESCRIPTION	REVISION	DESCRIPTION	REVISION	DESCRIPTION	REVISION	DESCRIPTION	REVISION	DESCRIPTION	REVISION																																																																				
<table border="1"> <thead> <tr> <th colspan="4">一般公差</th> <th rowspan="2">公差</th> <th rowspan="2">公差</th> <th rowspan="2">公差</th> <th rowspan="2">公差</th> </tr> <tr> <th>公差</th> <th>公差</th> <th>公差</th> <th>公差</th> </tr> </thead> <tbody> <tr> <td>10以下</td> <td>±0.15</td> <td>±0.2</td> <td>±0.3</td> <td>±0.15</td> <td>±0.2</td> <td>±0.3</td> <td>±0.15</td> </tr> <tr> <td>10以上 50以下</td> <td>±0.2</td> <td>±0.3</td> <td>±0.5</td> <td>±0.2</td> <td>±0.3</td> <td>±0.5</td> <td>±0.2</td> </tr> <tr> <td>50以上 100以下</td> <td>±0.3</td> <td>±0.55</td> <td>±0.8</td> <td>±0.3</td> <td>±0.55</td> <td>±0.8</td> <td>±0.3</td> </tr> <tr> <td>100以上 250以下</td> <td>±0.5</td> <td>±0.95</td> <td>±1.4</td> <td>±0.5</td> <td>±0.95</td> <td>±1.4</td> <td>±0.5</td> </tr> <tr> <td>250以上</td> <td>±0.75</td> <td>±1.4</td> <td>±2</td> <td>±0.75</td> <td>±1.4</td> <td>±2</td> <td>±0.75</td> </tr> <tr> <td>偏心量</td> <td>0.1</td> <td>0.1</td> <td>0.15</td> <td>0.1</td> <td>0.1</td> <td>0.15</td> <td>0.1</td> </tr> <tr> <td>角度</td> <td>±30'</td> <td>±30'</td> <td>±30'</td> <td>±30'</td> <td>±30'</td> <td>±30'</td> <td>±30'</td> </tr> </tbody> </table>																								一般公差				公差	公差	公差	公差	公差	公差	公差	公差	10以下	±0.15	±0.2	±0.3	±0.15	±0.2	±0.3	±0.15	10以上 50以下	±0.2	±0.3	±0.5	±0.2	±0.3	±0.5	±0.2	50以上 100以下	±0.3	±0.55	±0.8	±0.3	±0.55	±0.8	±0.3	100以上 250以下	±0.5	±0.95	±1.4	±0.5	±0.95	±1.4	±0.5	250以上	±0.75	±1.4	±2	±0.75	±1.4	±2	±0.75	偏心量	0.1	0.1	0.15	0.1	0.1	0.15	0.1	角度	±30'	±30'	±30'	±30'	±30'	±30'	±30'
一般公差				公差	公差	公差	公差																																																																																				
公差	公差	公差	公差																																																																																								
10以下	±0.15	±0.2	±0.3	±0.15	±0.2	±0.3	±0.15																																																																																				
10以上 50以下	±0.2	±0.3	±0.5	±0.2	±0.3	±0.5	±0.2																																																																																				
50以上 100以下	±0.3	±0.55	±0.8	±0.3	±0.55	±0.8	±0.3																																																																																				
100以上 250以下	±0.5	±0.95	±1.4	±0.5	±0.95	±1.4	±0.5																																																																																				
250以上	±0.75	±1.4	±2	±0.75	±1.4	±2	±0.75																																																																																				
偏心量	0.1	0.1	0.15	0.1	0.1	0.15	0.1																																																																																				
角度	±30'	±30'	±30'	±30'	±30'	±30'	±30'																																																																																				
<table border="1"> <thead> <tr> <th>公差</th> <th>公差</th> <th>公差</th> <th>公差</th> </tr> </thead> <tbody> <tr> <td>±0.15</td> <td>±0.2</td> <td>±0.3</td> <td>±0.15</td> </tr> <tr> <td>±0.2</td> <td>±0.3</td> <td>±0.5</td> <td>±0.2</td> </tr> <tr> <td>±0.3</td> <td>±0.55</td> <td>±0.8</td> <td>±0.3</td> </tr> <tr> <td>±0.5</td> <td>±0.95</td> <td>±1.4</td> <td>±0.5</td> </tr> <tr> <td>±0.75</td> <td>±1.4</td> <td>±2</td> <td>±0.75</td> </tr> <tr> <td>0.1</td> <td>0.1</td> <td>0.15</td> <td>0.1</td> </tr> <tr> <td>±30'</td> <td>±30'</td> <td>±30'</td> <td>±30'</td> </tr> </tbody> </table>				公差	公差	公差	公差	±0.15	±0.2	±0.3	±0.15	±0.2	±0.3	±0.5	±0.2	±0.3	±0.55	±0.8	±0.3	±0.5	±0.95	±1.4	±0.5	±0.75	±1.4	±2	±0.75	0.1	0.1	0.15	0.1	±30'	±30'	±30'	±30'	指定 DESIGNATION 三角法 TRIED ANGLE PROJECTION 認可 APPROVAL 点検 INSPECTOR 作成 DESIGNER 写図 TRACER		尺度 SCALE Free 作成年月日 COMPLETION DATE 2017. 1. 17		材質 MATERIAL 処理 TREATMENT ワンタッチ底組製箱 納入先 CUSTOMER 株式会社桂精機製作所 納入先品番 CUSTOMER'S NUMBER		製品名称 PRODUCTION NAME LPガス警報器 しんらい 製品番号 PRODUCTION NUMBER KF-13G (S) 部品名称 PART NAME 化粧箱シールアッシー 部品番号 PART NUMBER																																																	
公差	公差	公差	公差																																																																																								
±0.15	±0.2	±0.3	±0.15																																																																																								
±0.2	±0.3	±0.5	±0.2																																																																																								
±0.3	±0.55	±0.8	±0.3																																																																																								
±0.5	±0.95	±1.4	±0.5																																																																																								
±0.75	±1.4	±2	±0.75																																																																																								
0.1	0.1	0.15	0.1																																																																																								
±30'	±30'	±30'	±30'																																																																																								



495

420

(表)

表紙	1	2	3	4
裏表紙	5	6	7	8
9	10	11	12	保証書(裏)

(裏)

13	14	15	16	17
18	19	20	21	22
保証書(表)	23	24	25	26

納入時の寸法



# しんらい

## 取扱説明書

保証書付

LPガス警報器「しんらい」をお取付けいただきまして誠にありがとうございます。ガスもれ事故防止のために、ガスの取扱いには一層のご注意をお願いします。

この取扱説明書では、LPガス警報器「しんらい」の取扱方法を説明しています。

お使いになる前に、この取扱説明書を必ず読んで、内容を理解した上で取扱ってください。



- 「しんらい」はLPガスを検知して警報を発するLPガスの爆発事故防止用の警報器です。ガスもれの未然防止やガスもれによる損害防止を保障する装置ではありません。
- 不完全燃焼及び酸素欠乏による中毒防止用ではありません。
- 本取扱説明書は、取付け後もお手元に保管し、いつでも使用できるようにしておいてください。
- 本書を紛失された場合は、販売店までお問い合わせください。

## もくじ

1. ご使用になる前に	1
2. 使用上の注意	1
3. 各部の名称とはたらき	3
4. 警報器の機能について	4
5. 使用方法と作動説明	8
6. 警報音が「鳴った」ときの処置	9
7. 点検方法	11
8. 異常と思った場合の処置	13
9. 保証	13
10. 仕様	14
11. 廃棄処理について	15
12. マイコンガスメータ運動時の処置方法	16
13. 取付位置	20
14. 取付方法	21
15. マイコンガスメータへの接続	24
16. 点検モードについて	26

## 1. ご使用になる前に

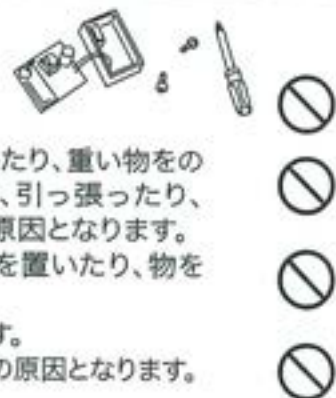
警報器を正しく使用していただくためや、あなたや他の人々への危害や財産への損害を未然に防止するために、この取扱説明書には、いろいろな絵表示をしています。その表示と意味は次のようになっています。内容をよく理解してから本文をお読みください。

⚠ 危険	この表示を無視して誤った取扱いをすると、使用者が死亡または重傷を負う危険が切迫して生じる場合が想定されることを表しています。		
⚠ 警告	この表示を無視して誤った取扱いをすると、使用者が死亡または重傷を負う可能性が想定される場合を表しています。		
⚠ 注意	この表示を無視して誤った取扱いをすると、使用者が傷害を負う可能性が想定される場合及び物的損害のみの発生が想定される場合を表しています。		
⊘	禁止事項	!	必ず行う

## 2. 使用上の注意

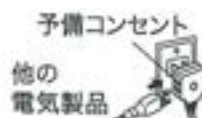
### ⚠ 警告

- 分解や改造はしないでください。正常に作動しない恐れがあります。
- 電源コードを切断したり、傷つけたり、加工したり、重い物をのせたり、はさみ込んだり、無理に曲げたり、引っ張ったり、ねじったりしないでください。火災や感電の原因となります。
- ガス検知部をふさいだり、警報器の前に物を置いたり、物を取付けたりしないでください。警報しなかったり、警報遅れの原因となります。
- 落下させたり、衝撃を加えないでください。故障の原因となります。



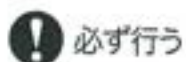
## ⚠ 注意 予備コンセント付電源プラグの使用方法

- 警報器以外の電気製品を同時に使用する場合は、警報器のプラグに付属している予備コンセントをご利用ください。ただし、KF-13G(S)に予備コンセントはありません。
- 接続できる電気製品は1490W以下です。
- 接続した他の電気製品のプラグを抜く時に、手前こじって引き抜かないでください。プラグ部が破損する場合があります。
- 電源プラグは時々お手入れしてください。たまったホコリに湿気が加わり、発火・焼損につながる恐れがありますので、電源プラグの刃及び刃の取付面のゴミやホコリをかわいた布などで取除いてください。



## ⚠ 注意

- この警報器はLPガス専用です。LPガス以外には使用しないでください。
- 警報器の近くでラジオなどを使用しないでください。ラジオなどにノイズ(雑音)が入ることがあります。
- 警告表示(「警報器が鳴ったら」ステッカー)をよくお読みの上、必ず目につく場所に警告表示を貼ってください。また、警告表示に緊急時連絡先の販売店・電話番号が記入されているか確かめてください。

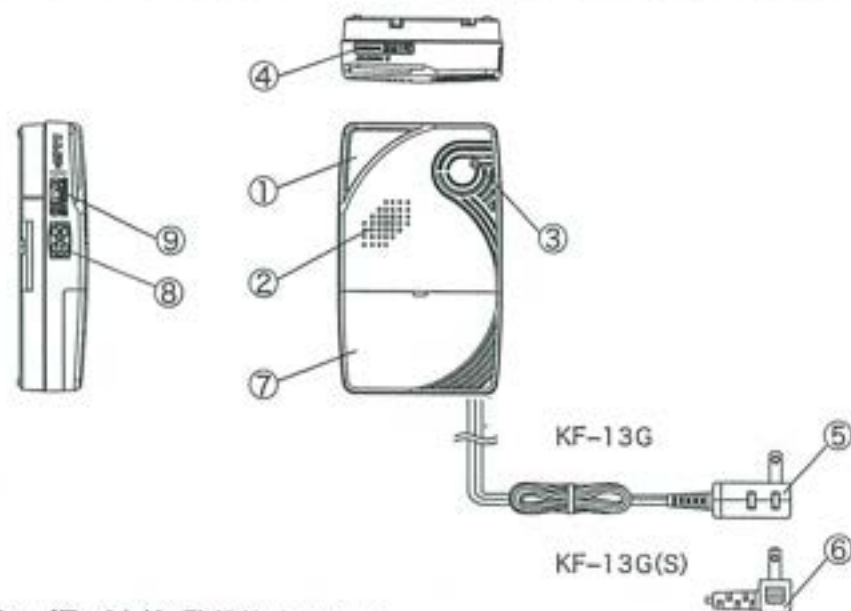


必ず行う

## 《お願い》

転居する場合は、販売店に連絡し、必ず警報器の扱いについて確認してください。

## 3. 各部の名称とはたらき



- ①ランプ及び点検/警報停止スイッチ
  - ・通常は白色で点灯しています。(電源/常夜灯)
  - ・ガスを検知すると、赤色で点滅します。
  - ・故障しているときは、白色で点滅します。
  - ・点検/警報停止スイッチを押すことにより、点検や警報停止などができます。
- ②警報音出力部
  - ・ガスを検知すると音声鳴動します。
- ③ガス検知部(点検口)
  - ・ガスを検知します。
  - ・点検ガスをかけてチェックします。
- ④交換期限表示
  - ・警報器の交換期限が表示されています。
- ⑤KF-13G電源プラグ
  - ・最大1490Wまでの他の電気器具と共用できる予備コンセント付きです。
- ⑥KF-13G(S)電源プラグ
  - ・予備コンセントはありません。
- ⑦端子カバー
- ⑧検定合格証
- ⑨型式



## 4. 警報器の機能について

### ガス警報機能

警報器が、LPガスのもれを検知した場合に警報ランプの点滅と警報音でお知らせし、マイコンガスメータへの遮断信号を出力します。  
詳しくは、「5.使用方法と作動説明」を参照してください。

### 鳴りやみタイミングお知らせ機能

作動点検後にガス検知部周囲のガス濃度が低くなると赤(警報)ランプの点滅及び警報音の鳴動間隔が長くなり、警報が鳴りやむタイミングをお知らせします。

※ガス検知部周囲のガス濃度が急激に低下した場合は、鳴りやみタイミングお知らせ機能が作動しない場合があります。

### スイッチ点検機能

点検/警報停止スイッチを押すことで、簡易点検とマイコンガスメータ連動点検ができます。

詳しくは、「7.点検方法」を参照してください。

### 点検モード

電源を入れてから約10分間は、点検モードが働きます。  
詳しくは、「16.点検モードについて」を参照してください。

### 交換期限切れお知らせ機能

「警報器の交換期限が過ぎたときは」

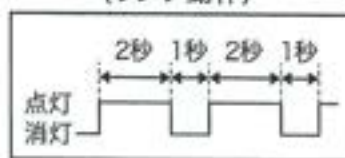
警報器の交換期限が過ぎると白(電源/常夜灯)ランプが下図のようにゆっくり点滅します。

警報器が正常に作動しない恐れがありますので、お求めの販売店に連絡し、警報器を交換してください。

白(電源/常夜灯)ランプがゆっくり点滅



〈ランプ動作〉



〈交換期限切れお知らせ機能を解除することもできます〉

- ①点検/警報停止スイッチを押しながら電源プラグをコンセントに差し込んでください。受付音が「ピッ」と鳴ります。
- ②3秒以内にもう一度、点検/警報停止スイッチを押してください。受付音が「ピッ」と鳴ります。
- ③電源プラグを差し込んでから3秒後に白(電源/常夜灯)ランプが2回消灯し、交換期限切れお知らせ機能が解除されます。

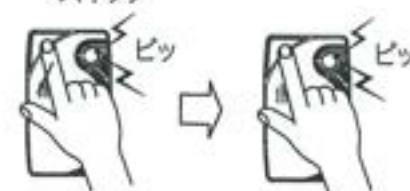
※出荷時は交換期限切れお知らせ機能の設定は「あり」となっています。

※交換期限切れお知らせ機能の切替は何度でも可能です。

お客様自身で交換期限切れお知らせ機能を解除された場合は、お求めの販売店に解除した旨をお伝えください。

※長時間コンセントが抜かれていた場合、交換期限切れお知らせ時期が延びることがあります。

点検/警報停止  
スイッチ



点検/警報停止スイッチを押しながら電源プラグをコンセントに差し込む

3秒以内に再度点検/警報停止スイッチを押す

〈交換期限切れお知らせ機能ありの場合〉

白(電源/常夜灯)ランプ  
3秒後に1回消灯

0.5秒

〈交換期限切れお知らせ機能が解除された場合〉

白(電源/常夜灯)ランプ  
3秒後に2回消灯

0.5秒 0.5秒 0.5秒

## 白(電源/常夜灯)ランプ明るさ調整機能

監視中に点検/警報停止スイッチを押すことで白(電源/常夜灯)ランプの明るさを調整できます。

明るさは、3段階で変化します。お好みの明るさに合わせてお使いください。

点検/警報停止  
スイッチ



## 故障検出機能

故障が発生すると、白(電源/常夜灯)ランプが速く点滅し、約1分毎に「ピッピッピ」と故障音が鳴ります。点検/警報停止スイッチを押すと、故障音のみ36時間停止することができます。

※販売店に連絡してください。

故障状態では、ガスを検知できず警報しない場合があります。

36時間経過しても故障状態が継続している場合は、再度故障音が鳴ります。

点検/警報停止  
スイッチ

白(電源/  
常夜灯)  
ランプが  
速く点滅



点検/警報停止  
スイッチを押す

ピッピッピッ

白(電源/  
常夜灯)  
ランプが  
速く点滅



故障音を  
36時間停止

## 警報履歴表示機能

過去10日間にガス警報があったことを確認することができます。

監視時に点検/警報停止スイッチを3秒以上(5秒未満)押すと「ピッピッ」と鳴動し、白(電源/常夜灯)ランプが消灯した後、過去10日間にガス警報があった場合は赤(警報)ランプが約1秒間点灯します。

その後、白(電源/常夜灯)ランプの点灯となり「正常です ピー」と鳴動します。

ガス警報が無かった場合、もしくはガス警報発生から10日間以上経過していた場合は、赤(警報)ランプは点灯せず、白(電源/常夜灯)ランプの点灯となり「正常です ピー」と鳴動します。

点検/警報停止  
スイッチ



点検/警報停止  
スイッチを3秒以上押す

ピッピッ

白(電源/  
常夜灯)  
ランプ消灯



<過去10日間にガス警報があった場合>

赤(警報)  
ランプ  
1秒間点灯



白(電源/  
常夜灯)  
ランプ点灯



正常です  
ピー

<過去10日間にガス警報が無かった場合>

白(電源/  
常夜灯)  
ランプ点灯



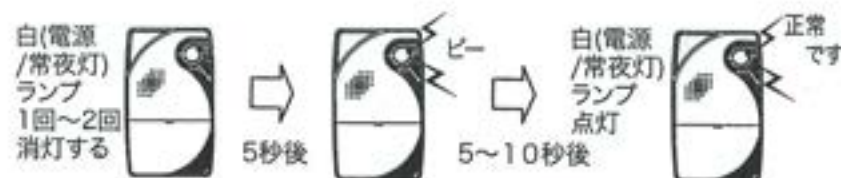
正常です  
ピー



## 5. 使用方法と作動説明

### (1) 始動

- ① 警報器の電源プラグをコンセントに差し込んでください。
- ② 3秒後に白(電源/常夜灯)ランプが1回もしくは2回消灯し、交換期限切れお知らせ機能の設定を表示します。
- ③ 交換期限切れお知らせ機能の設定表示後(電源を入れてから約5秒後)、起動音「ピー」が鳴動します。その後(電源を入れてから約5秒~10秒後)、正常な監視状態になると「正常です」と鳴動し、ガスの検知が可能となります。

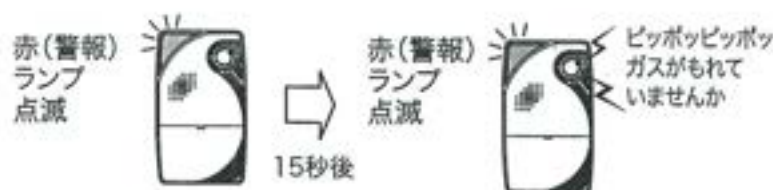


#### 〈注意〉

- ・電源を入れてから「正常です」と鳴るまでの間はガスがかかっても作動しません。
- ・警報器周囲にガスが存在していた場合や長期間通電しないまま放置されていた場合などには、電源投入後鳴動することがあります。
- ・電源投入後、1分たっても鳴りやまなければ故障が考えられますので、お求めの販売店に連絡してください。

### (2) ガスもれを検知した場合

- ① もれたガスの濃度が警報設定値(LPガスの爆発下限界の1/100~1/4)に達すると、赤(警報)ランプが点滅し、約15秒後に警報音「ビッポッビッポッ ガスがもれていませんか」が鳴り始めます。
  - ・警報音が連続して約34秒鳴り続けた場合、マイコンガスメータへ出力(トランジスタのオープンコレクタ出力ON-OFF繰り返し)します。
- ② ガスが警報設定値以下になると警報音が鳴りやんで白(電源/常夜灯)ランプが点灯し監視状態に戻ります。



## 6. 警報音が“鳴った”ときの処置

ガスもれにより警報音が鳴り、赤(警報)ランプが点滅している場合

警報器の警報音が鳴ったら次の手順で処置してください。

- ① 燃焼器具のガス栓や器具栓を閉め、ガスの元栓を閉めてください。



- ② 窓や戸を開け自然換気してください。



- ③ 警報音が鳴っている間は、警報器の電源を抜かないでください。



- ④ 警報音が鳴りやまない場合は、ただちに販売店に連絡してください。



必ず行う

**△危険** 火や火花により、もれたガスに引火して爆発する危険があります。

- 火気は絶対に使用しないでください。
- 警報器の警報音が鳴り終わらないうちに電源プラグを引き抜かないでください。
- 換気の際は、電灯のスイッチをON/OFFしたり、換気扇・扇風機などの使用は危険ですから絶対にしないでください。





スプレー式殺虫剤、ヘアスプレーなどにより警報音が鳴り、赤(警報)ランプが点滅している場合

- ①窓や戸を開け自然換気してください。
- ②警報器周囲のガス濃度が規定値以下になると赤(警報)ランプの点滅や警報音が止まります。
- ③警報の原因が分かっている場合は、電源プラグを抜かずに点検/警報停止スイッチを押してください。約1分間警報音を停止することができます。



※赤(警報)ランプの点滅は止まりません。  
※無電圧信号の出力は停止しません。

### 《お願い》

警報器の電源プラグを抜かないでください。マイコンガスメータの復帰作業については、マイコンガスメータの取扱説明書または操作タグをご覧ください。

### ⚠ 注意

警報音を停止しても警報器周囲にガスが残っている場合は、再度警報音が鳴ります。また、停止中に警報器周囲のガス濃度が上昇した場合は、停止を中断して再度警報音が鳴り始めます。この場合は再度点検/警報停止スイッチを押しても警報音は止まりません。

## 7. 点検方法

### (1) 日常点検

日常点検は、白(電源/常夜灯)ランプが点灯していることを確認してください。

### (2) 作動点検

- ①付属の点検ガスのキャップを開け、点検口にあててください。
- ②点検ガスの腹部を指でつまんでガスを出してください。
- ③ガスを検知すると赤(警報)ランプが点滅します。
- ④続けて点検ガスをかけ続けます。赤(警報)ランプが約15秒以上連続して点滅すると警報音が鳴ります。(電源投入10分間はランプ点滅2秒後に警報音が鳴ります(「16.点検モードについて」参照))
- ⑤警報音が鳴れば警報器は正常に作動しています。



※ガスをかけすぎた場合など、警報音を早く停止させたい場合は、作動点検確認後、点検/警報停止スイッチを押してください。警報音を約1分間停止することができます。

※1ヶ月に1度、点検ガスによる作動点検を行ってください。点検するにあたっては、販売店に相談のうえ実施してください。

※マイコンガスメータと連動している場合、警報音が34秒以上鳴動するとマイコンガスメータが自動的にガスを遮断します。(電源投入10分間は警報音鳴動2秒後に無電圧信号を出力します(「16.点検モードについて」参照))

### (3) 点検ガスの取扱いについて

- ①点検ガスは揮発性ですから、ご使用後は『バチッ』と音がするまでキャップをかたく閉めてください。
- ②点検ガス容器内の固形物が無くなりましたら販売店よりお買い求めください。

### ⚠ 注意 点検ガスについて

- 付属の点検ガス以外のもの(ガスライター、ライター型点検ガスなど)は、絶対に使用しないでください。使用しますと故障の原因になります。
- 小さなお子さまのいるご家庭では安全のために、お子さまの手の届かない場所に保管してください。
- 直射日光、高温、火気をさけて保管してください。



#### (4) 点検/警報停止スイッチによる点検

##### ①簡易点検

監視時に点検/警報停止スイッチを3秒以上(5秒未満)押すことで警報器が正常に作動しているか点検できます。

「ピッピッ」と鳴動後、警報器が正常に作動していれば「正常です」と鳴動します。その際、マイコンガスメータへの信号は出力しません。

※警報履歴表示機能を備えています。

詳しくは、「4. 警報器の機能について」を参照してください。

##### ②マイコンガスメータ連動点検

監視時に点検/警報停止スイッチを5秒以上押すことでマイコンガスメータとの連動確認ができます。

「ピッピッピッ」と鳴動後に赤(警報)ランプが点滅、警報音「ピッポッピッポッ」ガスがもれていませんか」が鳴動し、マイコンガスメータへ遮断信号を1分間出力します。

## 8. 異常と思った場合の処置

保証に基づく点検を依頼される前に

- ・この取扱説明書をよくお読みのうえ、次の確認をしていただき、なお異常があるときは販売店にお申しつけください。
- ・お申しつけの際は、保証書を提示していただきますので大切に保管願います。

症 状	原 因
白(電源/常夜灯)ランプが点灯しない。	・電源プラグがコンセントに差し込まれていませんか。 ・停電していませんか。 ・電源ブレーカーが切れていませんか。
点検ガスをかけても警報音が鳴らない。	・電源プラグをコンセントに差し込んでから10秒以内ではありませんか。 ・点検口をまちがえていませんか。 ・点検ガス容器内の固形物(青色)がありますか。
ガスがもれていないのに警報音が鳴った。	・近くでヘアスプレーや殺虫剤、シンナーなどを使用しませんでしたか。 ・酒、みりん、ワインなどアルコールの濃い蒸気がかかりませんでしたか。 ・溶剤、シンナー、ベンジンなどを大量に使用していませんか。 ・警報器の電圧範囲はAC100V±10Vです。それ以外で使用していませんか。
白(電源/常夜灯)ランプが速い点滅をし、1分毎に「ピッピッピッ」と警報音が鳴っている。	・警報器の故障をお知らせしています。販売店に連絡してください。点検/警報停止スイッチを押すと警報音を約36時間止めることができます。
白(電源/常夜灯)ランプがゆっくり点滅している。	・警報器の交換期限をお知らせしています。販売店に連絡して新しい警報器に交換してください。

## 9. 保証

保証期間・・・警報器に表示されている交換期限内。

- (1) 本取扱説明書に基づく使用状態で、この保証期間内に万一異常が認められた場合には、無償で「点検または交換」いたします。
- (2) 警報器は安全機器であり、この期間を過ぎたものは必ず新しいものにお取替えください。

 必ず行う



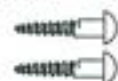
## 10. 仕様

	YF-434G(KF-13G)	YF-434G(S)(KF-13G(S))
電源	定格電圧 AC100V, 定格周波数 50/60Hz共用	
消費電力	監視時 約0.8W, 警報時 約0.8W	
警報ガス濃度	LPガスの爆発下限界*の1/100~1/4	
応答速度	30秒以内	
警報方式	ブザー音+音声(自動復帰式)	
使用温度範囲	-10°C~+40°C	
警報音量	70dB/m以上	
外部出力信号	無電圧信号(マイコンガスメータ遮断出力) オープンコレクタ出力ON-OFF繰り返し 周期約10秒	
警報音遅延時間	約15秒	
出力信号遅延時間	約34秒	
取付方法	取付板による壁掛け式	
電源コード長	2.5m	0.35m
電源プラグ	予備コンセント付き	予備コンセント無し
寸法	高さ117×幅70×奥行28mm(突起部除く)	
質量	約200g	約130g

※爆発は、空気とガスが一定範囲で混合した場合に起こる可能性があります。その範囲を爆発限界といい、最高濃度を爆発上限界、最低濃度を爆発下限界といいます。

### 〈付属品〉

- 取付木ネジ(2本)



- コード振れ止め(1コ)



- 点検ガス(1コ)



- 取付板(1コ)



- 「警報器が鳴ったら」ステッカー(1枚)

- 取扱説明書(保証書付)(1部)

## 11. 廃棄処理について

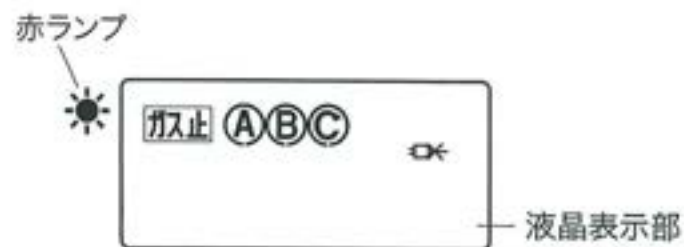
- 交換期限を超過して交換した警報器の廃棄処理  
一般廃棄物として処理を行わないで、産業廃棄物として処理してください。  
(一般廃棄物として燃焼処理した場合、有害ガスが発生する恐れがある材料が含まれています。)
- 使用済みの点検ガスの廃棄処理  
洗浄後に廃棄プラスチックとして処理してください。  
(アルコールは可燃性ガスのため、全て使用して廃棄するようにお願いします。)



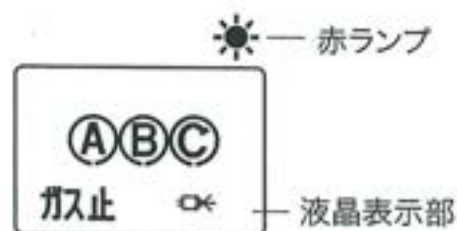
## 12. マイコンガスメータ連動時の処置方法

マイコンガスメータ: EY25シリーズ・SY25シリーズ(矢崎製)

EYメータセキュリティ表示部



SYメータセキュリティ表示部



赤ランプ



○ 消灯

動作状態	警報器		マイコンガスメータの表示		処置	
	白 (電源/常夜灯) ランプ	赤(警報) ランプ	警報内容	遮断弁の 状態		セキュリティ表示
①通常時	点灯	消灯		開	○○○ ○	
●警報器がガスもれを感知したとき						
②警報器がガスもれを感知したとき	消灯	点滅		開	○○○ ○	P9「6.警報音が“鳴った”ときの処置」をご参照ください。
③警報器が15秒以上ガスもれを感知したとき	消灯	点滅	ビッポッビッポッ ガスがもれていませんか			
④警報器が約45秒間鳴り続け、ガスを遮断したとき 注1	消灯	点滅	ビッポッパッ ガスがもれていませんか	止	ガス止 ○BC 赤ランプ	ガスの復帰はマイコンガスメータの取扱説明書または操作タグをご参照ください。
⑤ガス警報による遮断後、もれたガスが無くなったとき	2回 断続点滅	消灯	ビッピッ ビッポッパッ ※1			

動作状態	警報器			マイコンガスメータの表示		処置
	白 (電源/常夜灯) ランプ	赤(警報) ランプ	警報内容	遮断弁の 状態	セキュリティ表示	
●マイコンガスメータが異常を感知したとき						
⑥通常より長い時間ガスを使用して遮断する5分前または8分前になったとき	断続点滅 (警報音と同期)	消灯	ピッ…ピッ… ※2	開		一度ガスを止めてください。 (再使用できることをお知らせしますので、その間お待ちください。 お知らせ内容は⑫、待ち時間は注2)
⑦通常より長い時間ガスを使用して遮断したとき	2回 断続点滅	消灯	ピッピッ ピッポッパッ ※1	止	ガス止	
⑧マイコンガスメータの復帰安全 確認中にガスが流れたとき	2回 断続点滅 (警報音と同期)	消灯	ピッピッ ピッポッパッ ※1	止	ガス止	
⑨通常より多量のガスが流れ遮断したとき					ガス止	
⑩マイコンガスメータに接続された外部機器が作動し遮断したとき			※1			
●ガスの使用準備ほか						
⑪マイコンガスメータの遮断弁を開けたとき	3回 断続点滅 (警報音と同期)	消灯	ピッピッピッ… ピッピッピッ… ※3	開	*ガス止*表示 が消え遮断時 の表示内容が 点滅します。	EYメータの場合は約20秒間、 SYメータの場合は約1分間 ガスを使用しないでください。
⑫ガスが使えるようになったとき	長い断続点滅 (警報音と同期)	消灯	ビー… ビー… ※4			

注1:マイコンガスメータの設定及びガスの使用条件により遮断時間が異なる場合があります。

注2:ストーブや煮物などで長時間使用の場合約1分間、通常では約15秒間お待ちください。

※1:10秒間隔(遮断後10分間)もしくは120秒間隔(遮断後10分~12時間)で鳴動

※2:5秒~120秒間隔で鳴動(ガスの使用量によって異なります)

※3:5秒間隔で鳴動

※4:5秒間隔3回のみ鳴動



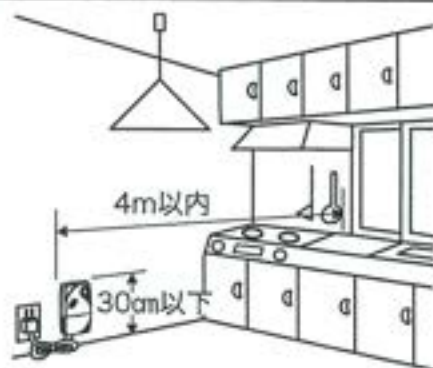
## 13. 取付位置

取付位置の選定はお客さまとよく相談してから行ってください。

**警告** 取付けは、販売店が行いますので、ご自分で取付けや移動は行わないでください。

LPガスは空気より重いので、もれたガスは下にたまりやすくなります。床から高さ30cm以下、遠い燃焼器具の端から水平距離4m以内でガスのたまりやすい所に取付けてください。

※床置き、逆さ付けをしないでください。



**警告** 次のところには取付けないでください。故障や警報遅れの原因になります。  
●浴室用ではありませんので、浴室には取付けないでください。(電気事業法で禁止)

①風とおしのよい場所  
振動する場所



②水のかかる場所  
水滴のつく場所



③煮物の汁や油がかかりやすい場所



④台所設備などでさえぎられる場所



## 14. 取付方法

付属の取付板への取付け

(1) 警報器の取付方法

①取付板を付属の木ネジまたはピン(別売り)で壁面に取付けてください。その際は、床面から4cm以上離して取付けてください。(警報器が床につかえるため)

縦取付



●コンクリート壁などに取付ける場合は、カールプラグを打ち込んで木ネジを使用してください。

<石こうボードへ取付ける場合>

壁面に取付板を押し当て、ピン(別売り)を図の向きで、斜めに差し込んでください。その際、市販の石こうボード用のピン差し込み工具またはドライバーの柄の堅いところなどでピンの頭を押しつけて根元まで差し込んでください。



●ピンは垂直に差し込まないでください。取付板が抜けやすくなる場合があります。



**警告**

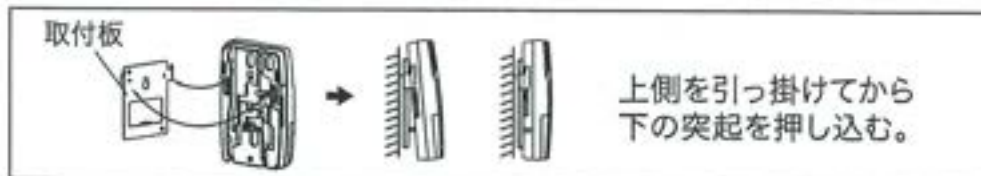
壁面や床面及び台所設備の端より、警報器を1cm以上離して取付けてください。警報が遅れたり、誤報の原因になります。



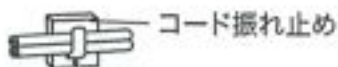


- ②電源コードは上下の2方向に出すことができます。  
上から出す場合は、本体裏面の溝に電源コードをはめてください。

- ③警報器を取付板に確実にはめ込んでください。



- ④電源コードを付属のコード振れ止めにて止めてください。



### △ 注意

- 電源コードはステップルまたは釘などで固定しないでください。(電気設備技術基準で禁止されています。)



### △ 注意

- 床置きはしないでください。

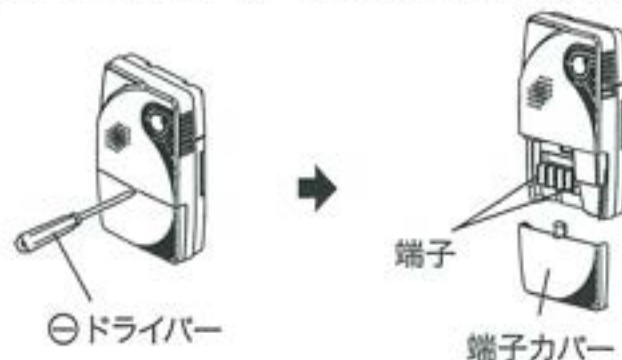


- 逆さ付けはしないでください。



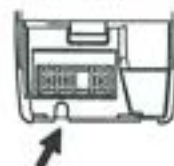
## (2) 警報器への信号線の接続

- ①警報器正面下部の端子カバーを外してください。  
警報器の溝にマイナスドライバーを差し込んでまわすと端子カバーは外れます。



- ②ケースの切欠き部をニッパーやラジオペンチなどで切り取ってください。

信号線を出す場合



切欠き部



切欠き部

- ③信号線を端子台上部の端子表示に従って、プラスドライバーを使用して結線してください。  
④結線が終了したら、信号線を切欠き部より引出し端子カバーを付けてください。

### △ 注意

- 信号線を端子カバーではさまないように注意してください。
- 信号線は他の電気機器の電源線と十分な距離をとってください。  
ノイズの影響を受ける恐れがあります。
- 信号線(新設、既設配線)は、端子台に負荷がかからないよう余裕を持たせた長さで配線してください。

## 15. マイコンガスメータへの接続

### ⚠ 注意

- 信号線の接続は確実に行ってください。
- 信号端子には極性がありますので注意してください。
- 信号線にはBORG(ヴォルグ)電線をご利用ください。

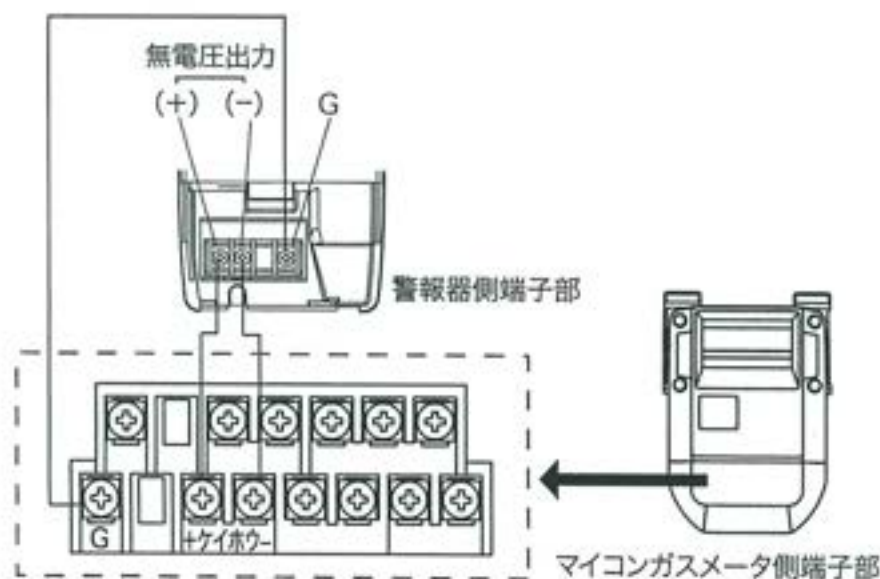
心数×径 4C×0.65

- 信号線の延長距離は50mまで可能です。

警報器		⊕	⊖	COM G
マイコン ガスメータ (矢崎製)	SY25MT シリーズ	+	-	G
	EY25MT シリーズ	+	-	G

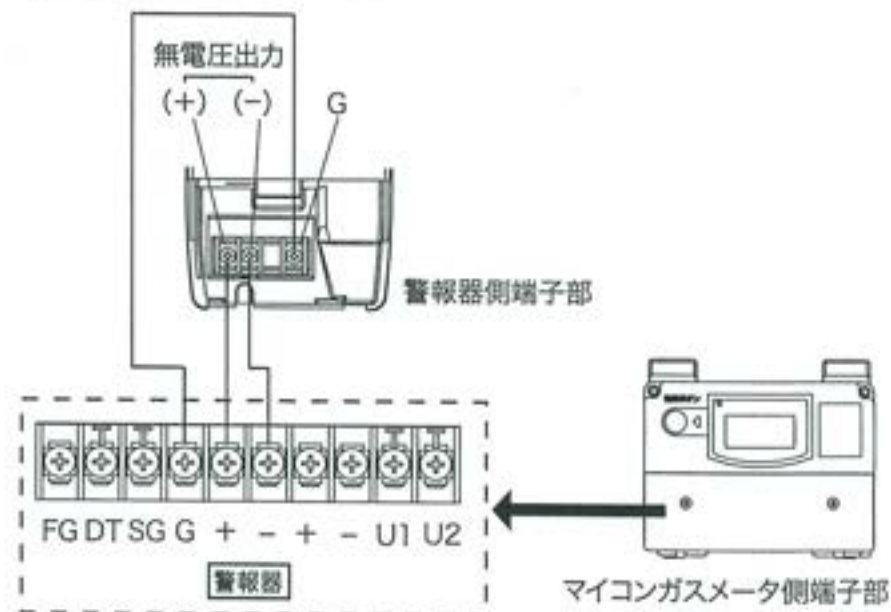
(接続例)

矢崎製SY25MTシリーズ



(接続例)

矢崎製EY25MTシリーズ



※マイコンガスメータの製造年によっては端子台の形状が異なります。

## 16. 点検モードについて

### —電源投入後約10分間だけの機能—

電源投入後、約10分以内は点検モードが働きます。点検ガスを検知してから各警報動作までの時間(遅延時間)を短くし、点検が容易になります。



電源プラグをコンセントに差し込み、監視状態(「正常です」鳴動後)にて点検ガスを点検口にふきつけます。



すぐに赤(警報)ランプ点滅



約2秒後警報音鳴動  
(電源投入後、約10分以降では約15秒  
となります)



(マイコンガスメータとの連動遮断を点検する場合)

- ・点検ガスを点検口に約10秒間ふきつけてください。
- ・警報器が鳴動し、約15秒後にマイコンガスメータが遮断します。
- ・電源プラグを抜き差しすることで点検モードにすることができます。
- ・接続されているマイコンガスメータが集中監視を行っている場合、遮断の確認を行うとガス事業所まで遮断の情報が入りますので、ご注意ください。

### 販売店名

(連絡先・住所・電話・FAXなどを記入してください。)

発売元: 株式会社桂精機製作所

本社/〒221-0052 神奈川県横浜市神奈川区栄町1番地1(アーバンスクエア横浜 8F)  
電話(045)461-2334(代表)

製造元: 矢崎エナジーシステム株式会社

本社工場/〒431-3393 静岡県浜松市天竜区二俣町南鹿島23番地

この取扱説明書は、再生紙を使用しています。



766831-7-180



LP ガス警報器 (家庭用)

# 保証書

品名 **しんせい** KF-13G 型式 YF-434G

このたびはLPガス警報器をお求めいただき有難うございます。  
この製品は高圧ガス保安協会検定に合格したものであります。  
従って正常な使用状態では故障の心配はありませんが、保証期間  
中万一異常を生じた場合は、速やかに販売店に連絡し、本書を提  
示してください。

次の要領で下記の者が点検または交換いたします。

- ・保証期間 警報器本体に表示されている期間内。
- ・保証適用 取扱説明書に基づく正常な使用状態で製造上の責任による故障の場合は無償で交換します。
- ・保証適用除外 裏面に記載してある事項の場合。
- ・保守点検  
警報器の異常などのお申し出がありました際は無償で次の保守点検をいたします。  
(1) 点検ガスまたは点検具(チェッカー)を使用しての作動テスト。  
(2) 誤報発生の有無の確認(聴取による)。  
(3) 設置場所の適否についてのチェック。

(実施者)

販売者

〒	番
---	---

(保証者)

発売元  
及び  
製造元

発売元: 株式会社 桂精機製作所 <small>本社/〒221-0052 神奈川県横浜市神奈川区東町1番地1(アーバンスクエア横浜 8F)          電話(045)461-2334(代表)</small> 製造元: 矢崎エナジーシステム株式会社 <small>天竜工場/〒431-3393 静岡県浜松市天竜区二保町南野黒23番地          電話(053)925-4111</small>
--

※保証の適用除外

この製品は保証期間内でも次のような場合、交換は有償となります。

- (1) 使用者の故意または不注意によって生じた故障または損傷。
- (2) 火災、天災、異常電圧、異常温度、異常雰囲気などの不可抗力による故障または損傷。
- (3) 取付位置が屋外、高温多湿など著しく不適当な場所及び浴室に取付けた場合。
- (4) LPガス以外のガス、水や煮こぼれなどの液体、動植物による故障または損傷。
- (5) その他使用上の誤り、分解、改造されたもの、衝撃などによる故障または損傷。
- (6) 本書の提示がない場合、ただし、本書は日本国内のみ有効です。
- (7) 本書の所定事項の未記入、あるいは字句を書き換えられた場合。
- (8) その他製造元の責任によらない汚損、故障または損傷。
- (9) 高圧ガス保安法に基づいて設置された警報器の場合。

※お願い

- (1) 警報器の作動確認は、付属の点検ガスで点検してください。
- (2) 本書は再発行いたしませんので、紛失しないよう大切に保管してください。
- (3) 交換期限を過ぎたものは保証いたしません。警報器は安全を守るためのものですので、必ず新しいものとお取替えてください。

ご記入いただいた個人情報、保証期間内の無料点検・交換対応のために利用させていただく場合がございますのでご了承ください。

この保証書はお客さまの民法または商法上の権利を制限するものではありません。また、警報器についてご不明の場合は、お求めのガス販売事業者または発売元製造元にお問い合わせください。

お客さま	ご芳名
	〒□□□-□□□□
	ご住所
	電話