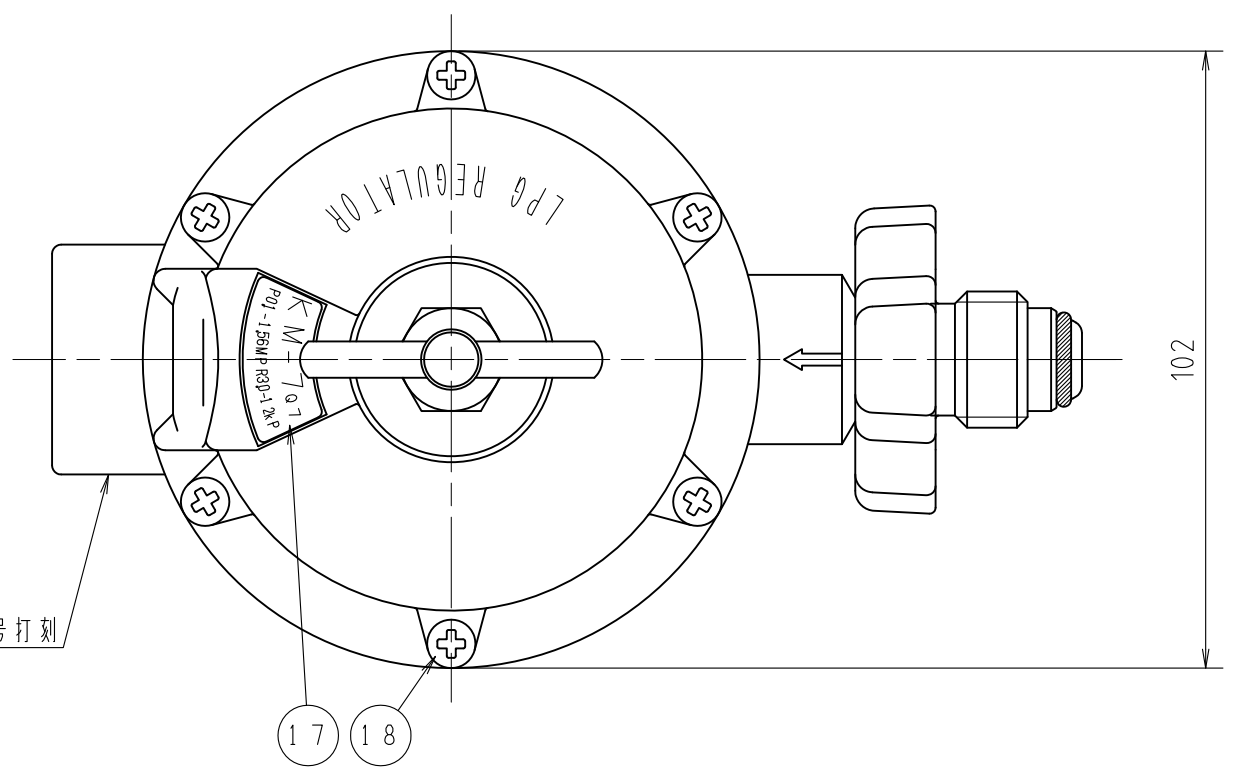
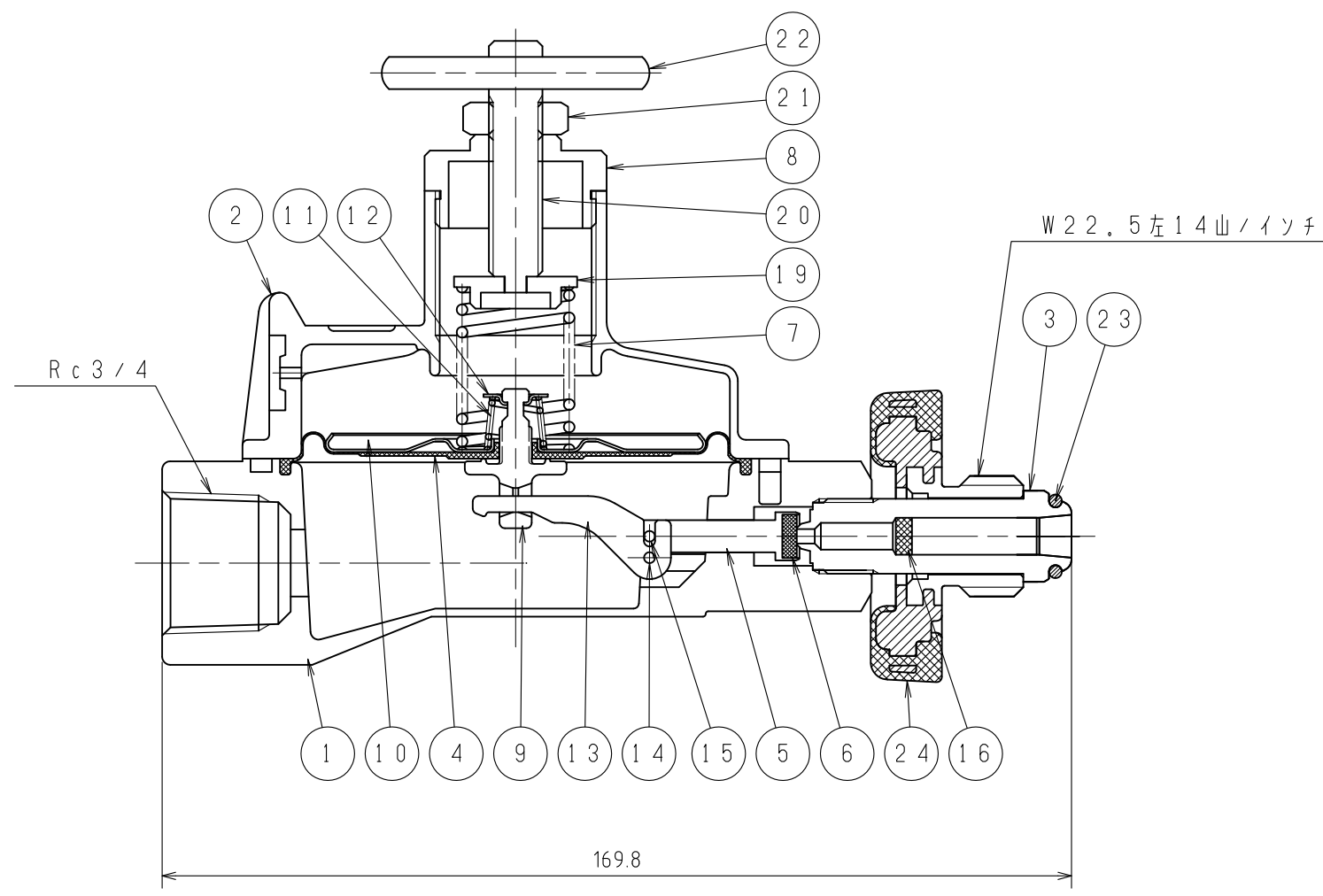


KATSURA
 A3DPT
 01

納入品図面



製造年月・ロット番号打刻



番号 (No.)	名 称 (NAME OF PART)	材 質 (MATERIAL)	員数 (QTY)	備 考 (REMARKS)
1	本体	亜鉛合金ダイキャスト	1	パーカー, 塗装
2	カバー	亜鉛合金ダイキャスト	1	パーカー, 塗装
3	ノズルスピンドル (W用)	真鍮	1	
4	ダイヤフラム	合成ゴム	1	耐LPG
5	弁棒	真鍮	1	
6	弁ゴム	合成ゴム	1	耐LPG
7	調整ばね	ステンレス	1	
8	キャップ	樹脂	1	
9	調整カン	樹脂	1	自然色
10	ダイヤフラム受板	アルミニウム合金	1	
11	安全弁ばね	ステンレス	1	
12	安全弁ばね受	ステンレス	1	
13	テコ	鉄	1	電気亜鉛メッキ
14	テコピンA	鉄	1	電気亜鉛メッキ
15	サラリベット	黄銅	1	
16	φ7ストレーナー (A)	ステンレス	1	#100
17	ステッカー	黄銅	1	エッチング凸式
18	M4X12 (+) タップタイトなべ	ステンレス	6	
19	ばね受	真鍮	1	
20	調整ねじ	真鍮	1	
21	ロックナット	真鍮	1	
22	調整ハンドル	真鍮	1	
23	P-10A Oリング	合成ゴム	1	耐LPG
24	消音手締めハンドル	A s s ' y	1	

梱包部品				
番号 (No.)	名 称 (NAME OF PART)	材 質 (MATERIAL)	員数 (QTY)	備 考 (REMARKS)
201	検査成績書		1	
202	取扱説明書		1	

仕 様

型 式	K M - 7
容 量	7 k g / h
入口圧力範囲	0.1~1.56MPa
出口圧力範囲	3~12kPa
閉塞圧力	16kPa以下
入口接続	POLオス 手締めハンドル
出口接続	Rc 3 / 4メスネジ
重 量	0.85kg

出図 (ISSUED)	設計 (DESIGNED)	製図 (DRAWN)	照査 (CHECKED)	承認 (APPROVED)	名称 (TITLE)
		東	杉山		中圧調整器 K M - 7
尺 度 (SCALE)	日 付 (DATE) 2016年 9月 8日				図 番 (DWG. No.)
	KATSURA CO., LTD.				05
第三角法 3RD ANGLE PROJECTION	102160101				