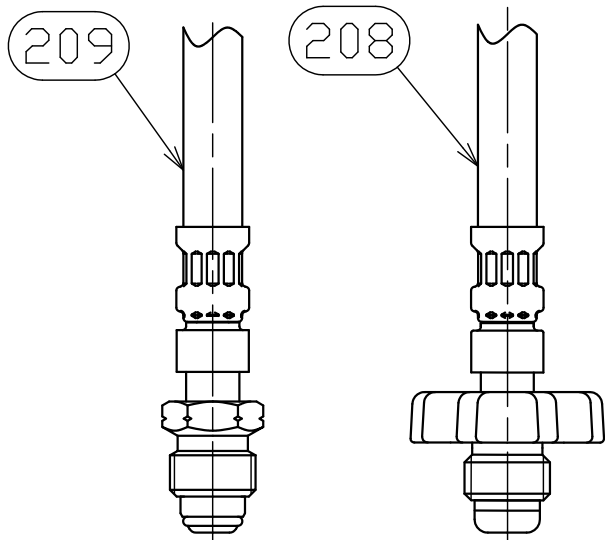
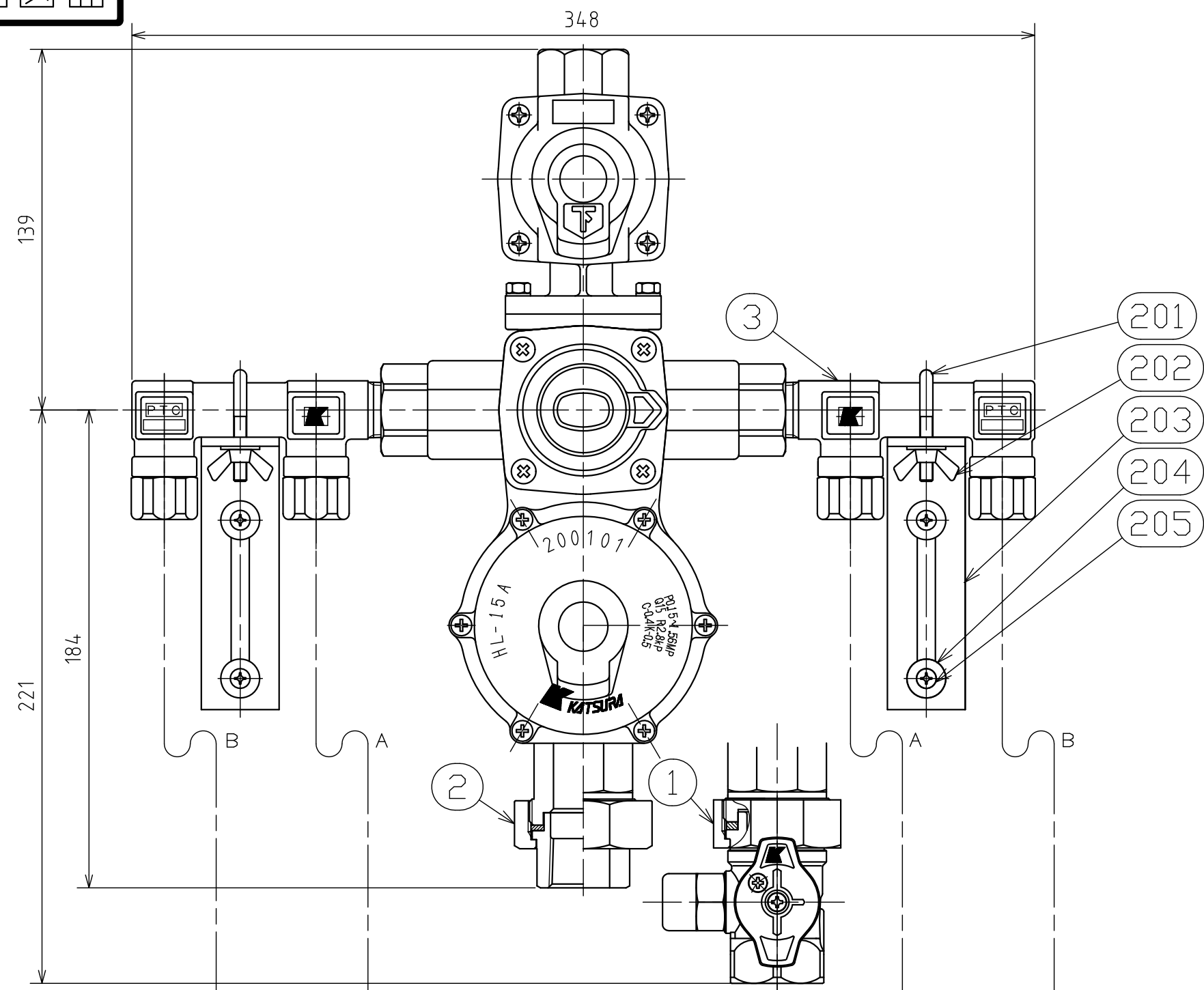


納入品図面



|        |                    |               |                    |               |
|--------|--------------------|---------------|--------------------|---------------|
| 型式     | PTC4B-15SZ-HL      | PTC4B-15HZ-HL | PTC4B-15SU-HL      | PTC4B-15HU-HL |
| 入口接続   | POL スパナ締め          | POL 手締め       | POL スパナ締め          | POL 手締め       |
| 出口接続   | 3/4Bユニオンボールバルブ     |               | 3/4Bユニオン           |               |
| 重量     | 1.9kg (グラピタホースを除く) |               | 1.6kg (グラピタホースを除く) |               |
| 気密試験圧力 | 1.56MPa            |               |                    |               |
| 耐圧試験圧力 | 2.6MPa             |               |                    |               |

| 番号 (No.) | 名称 (NAME OF PART) | 材質 (MATERIAL) | 員数 (QTY) | 備考 (REMARKS) |
|----------|-------------------|---------------|----------|--------------|
| 1        | HL-15AZ-N         | Ass'y         | 1        |              |
| 2        | HL-15AU-N         | Ass'y         | 1        |              |
| 3        | PTC4-1/2          | Ass'y         | 1        |              |

| 梱包部品     |                   |               |          |              |
|----------|-------------------|---------------|----------|--------------|
| 番号 (No.) | 名称 (NAME OF PART) | 材質 (MATERIAL) | 員数 (QTY) | 備考 (REMARKS) |
| 201      | M5 Uボルト           | 鉄             | 2        | 電気亜鉛めっき      |
| 202      | M5 ちょうナット         | 鉄             | 4        | 電気亜鉛めっき      |
| 203      | ステー               | 鉄             | 2        | 紛体塗装         |
| 204      | M5 平座金            | 鉄             | 8        | 電気亜鉛めっき      |
| 205      | ドリルねじ4x25         | 鉄             | 4        | 電気亜鉛めっき      |
| 206      | BH-065 グラピタホース    | Ass'y         | 2        | 図中A消音タイプ     |
| 207      | BS-065 グラピタホース    | Ass'y         | 2        | 図中A          |
| 208      | BH-105 グラピタホース    | Ass'y         | 2        | 図中B消音タイプ     |
| 209      | BS-105 グラピタホース    | Ass'y         | 2        | 図中B          |
| 210      | 取扱説明書             |               | 1        | PTC          |
| 211      | 取扱説明書             |               | 1        | 高圧ホース        |
| 212      | 取扱説明書             |               | 1        | 調整器          |
| 213      | 保証書               |               | 2        | 高性能          |
| 214      | 取扱説明書             |               | 1        | 検知付ホース       |
| 215      | I型漏えい検知部          | Ass'y         | 1        |              |
| 216      | 切替型漏えい検知装置用付属部品   |               | 1        | *別表参照        |

| 切替型漏えい検知装置用付属部品   |          |  |
|-------------------|----------|--|
| 名称 (NAME OF PART) | 員数 (QTY) |  |
| 低圧ホース L=450       | 1        |  |
| 子出口継手             | 1        |  |

|                             |                  |            |              |               |               |
|-----------------------------|------------------|------------|--------------|---------------|---------------|
| 殿                           |                  |            |              |               |               |
| 出図 (ISSUED)                 | 設計 (DESIGNED)    | 製図 (DRAWN) | 照査 (CHECKED) | 承認 (APPROVED) | 名称 (TITLE)    |
|                             |                  | 宮浦         | 杉山           | 今井            | 簡易集合装置        |
| 尺度 (SCALE)                  | 日付 (DATE)        |            |              |               | PTC4B-15* -HL |
| 1:2                         | 2022/8/29        |            |              |               |               |
| 第三角法 (3RD ANGLE PROJECTION) | KATSURA CO.,LTD. |            |              |               | 図番 (DWG. No.) |
|                             |                  |            |              |               | 01            |
|                             |                  |            |              |               | 152262223     |