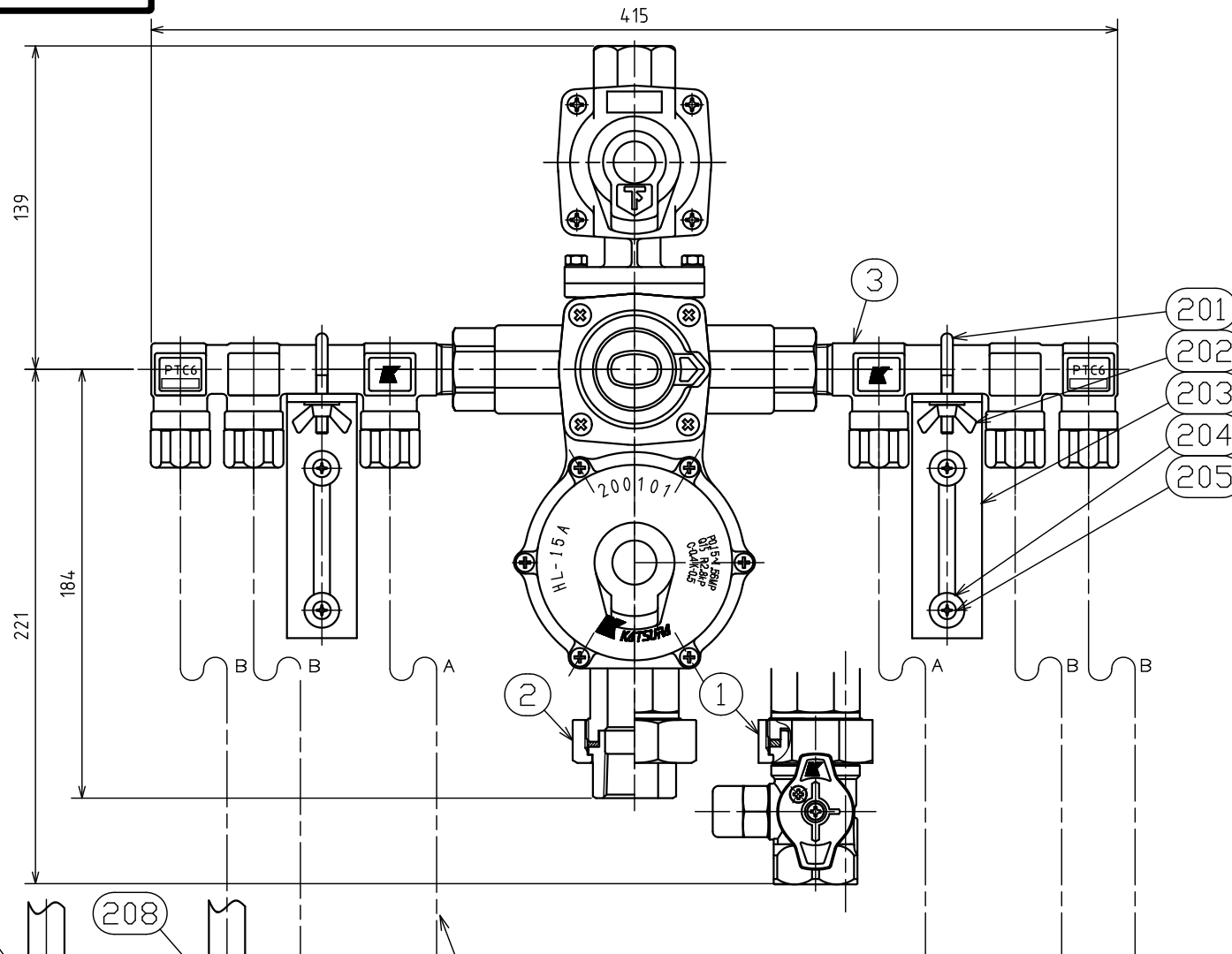


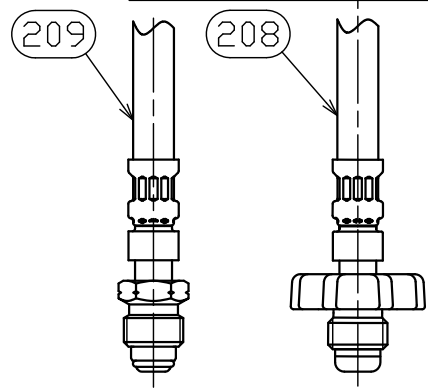
納入品図面



番号 (No.)	名称 (NAME OF PART)	材質 (MATERIAL)	員数 (QTY)	備考 (REMARKS)
1	HL-15AZ-N	Ass'y	1	
2	HL-15AU-N	Ass'y	1	
3	PTC6-1/2	Ass'y	1	

梱包部品				
番号 (No.)	名称 (NAME OF PART)	材質 (MATERIAL)	員数 (QTY)	備考 (REMARKS)
201	M5 Uボルト	鉄	2	電気亜鉛めっき
202	M5 ちょうナット	鉄	4	電気亜鉛めっき
203	ステー	鉄	2	粉体塗装
204	M5 平座金	鉄	8	電気亜鉛めっき
205	ドリルねじ 4×25	鉄	4	電気亜鉛めっき
206	BH-065 グラビタホース	Ass'y	2	図中A消音タイプ
207	BS-065 グラビタホース	Ass'y	2	図中A
208	BH-105 グラビタホース	Ass'y	4	図中B消音タイプ
209	BS-105 グラビタホース	Ass'y	4	図中B
210	取扱説明書		1	PTC
211	取扱説明書		1	高圧ホース
212	取扱説明書		1	調整器
213	保証書		2	高性能
214	取扱説明書		1	継手部-1/2
215	I型漏えい検知部	Ass'y	1	
216	切替型漏えい検知装置用付属部品		1	*別表参照

切替型漏えい検知装置用付属部品		
名称 (NAME OF PART)	員数 (QTY)	
低圧ホース L=450	1	
子出口継手	1	



型式	PTC6B-15SZ-HL	PTC6B-15HZ-HL	PTC6B-15SU-HL	PTC6B-15HU-HL
入口接続	POL スパナ締め	POL 手締め	POL スパナ締め	POL 手締め
出口接続	3/4Bユニオンボールバルブ		3/4Bユニオン	
重量	3.7kg (グラビタホースを除く)		3.3kg (グラビタホースを除く)	
気密試験圧力	1.56MPa			
耐圧試験圧力	2.6MPa			

殿					
出図 (ISSUED)	設計 (DESIGNED)	製図 (DRAWN)	照査 (CHECKED)	承認 (APPROVED)	名称 (TITLE)
		宮浦	杉山	今井	簡易集合装置
					PTC6B-15* -HL
尺度 (SCALE)	日付 (DATE)				図番 (DWG. No.)
1:2	2022/8/29				01
第三角法 (3RD ANGLE PROJECTION)	<b>KATSURA CO., LTD.</b>				152262227