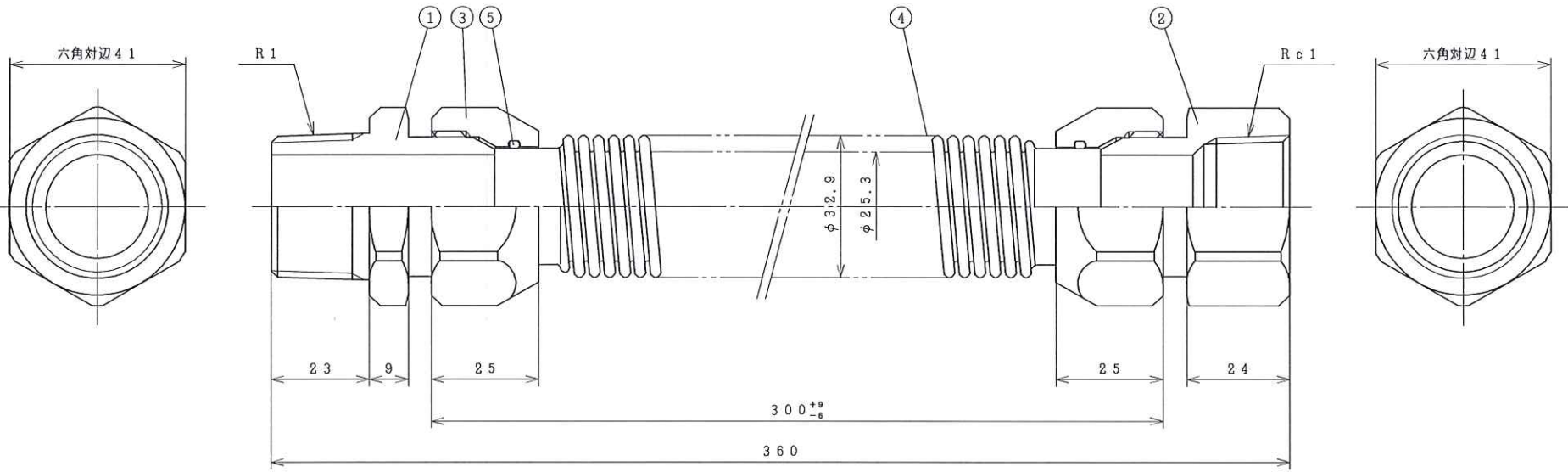


図番 G26-29311

記号	変更数	来歴 (変更理由)	年月日	氏名



5	リング	2	EPDM	
4	フレキチューブ	1	SUS304	樹脂コーティング
3	ユニオンナット	2	C3604	電気亜鉛めっき
2	ユニオンネジ (メス)	1	C3604	電気亜鉛めっき
1	ユニオンネジ (オス)	1	C3604	電気亜鉛めっき

品番	品名	数量	材質	備考1	備考2
製図	竹植 聡	10-3-11		ツフレミニ (屋内専用形) 呼び1-300 (LPG用)	
質計					
写図	黒田 久子	10-3-11			
審査	石部 10.3.11	承認	徳 10.3.11		

品名略号	FH-L		
日立金属株式会社 桑名工場	縮尺	N. T. S	第三角法
	図番	G26-29311	