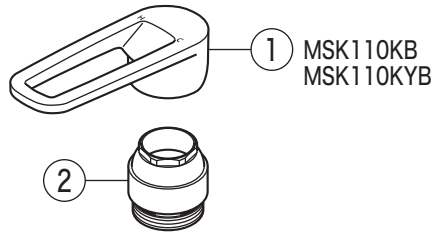
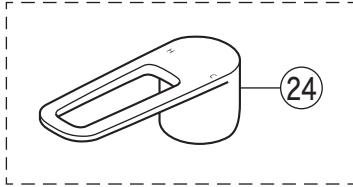
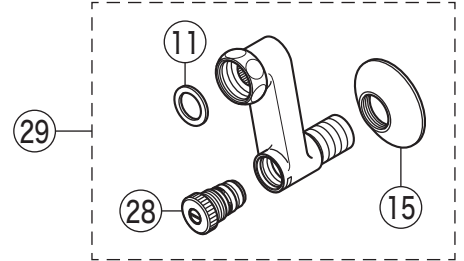


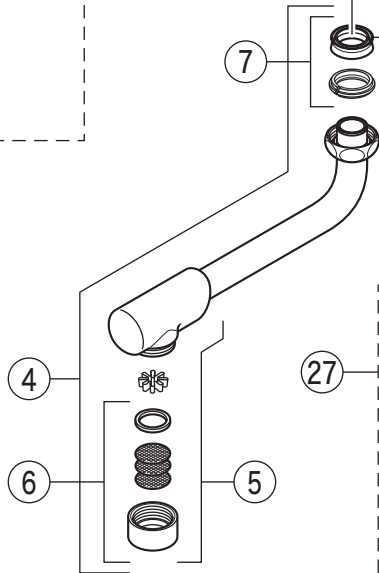
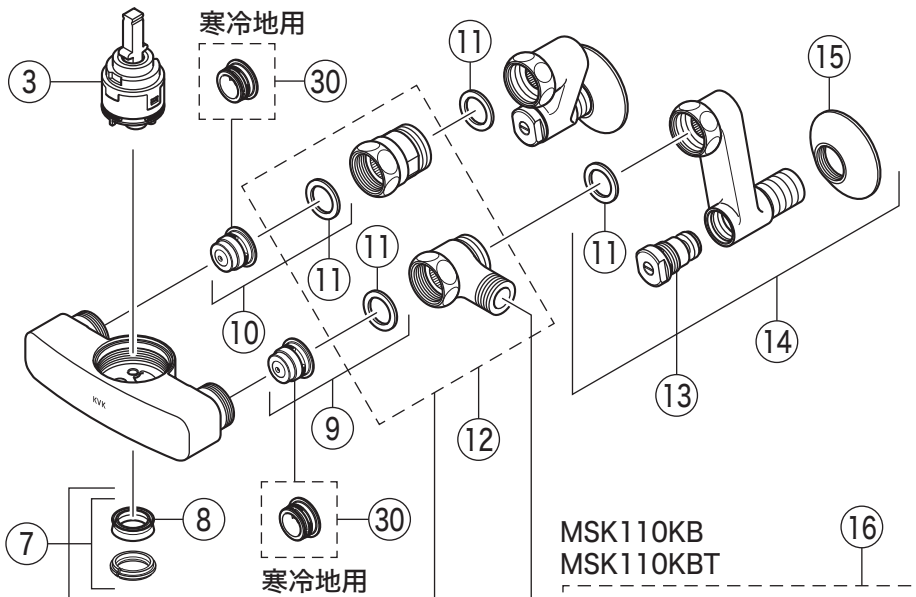
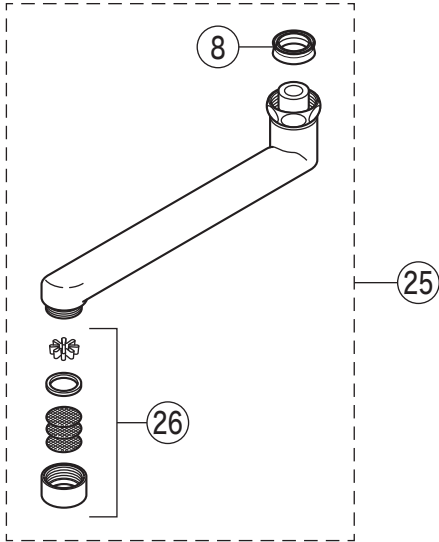
MSK110KBT



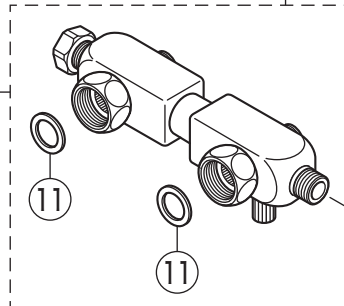
寒冷地用



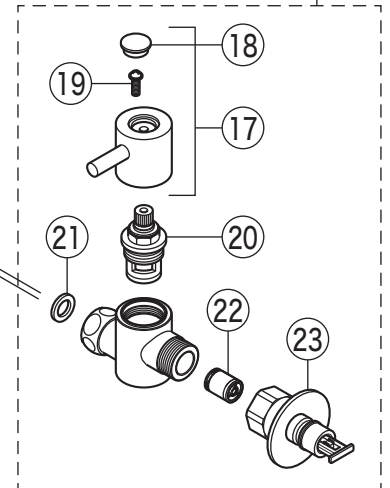
MSK110KBT



MSK110KYB



MSK110KB
MSK110KBT



| 番号 | 品番 | 品名 | 希望小売価格 | 税込価格 | 備考 |
|-------------------------------------------------------|------------|-------------------|----------|----------|----|
| 1 | Z422115HD | レバーハンドル 白 | ¥ 1,520 | ¥ 1,672 | |
| 2 | KPS755 | 固定ナット | ¥ 3,350 | ¥ 3,685 | |
| 3 | PZ110Y | カートリッジ | ¥ 4,860 | ¥ 5,346 | |
| 4 | Z422213-17 | 吐水口 L=170 | ¥ 2,620 | ¥ 2,882 | |
| 5 | Z351528CP | 吐水口先端部一式 白 | ¥ 2,370 | ¥ 2,607 | |
| 6 | Z420735CP | 整流器キャップセット 白 | ¥ 1,070 | ¥ 1,177 | |
| 7 | PZ42 | パッキンセット | ¥ 290 | ¥ 319 | |
| 8 | ZK121-13 | Xパッキン | ¥ 130 | ¥ 143 | |
| 9 | Z402JC | 逆止弁 (水側) | ¥ 880 | ¥ 968 | |
| 10 | Z402JH | 逆止弁 (湯側) | ¥ 880 | ¥ 968 | |
| 11 | PZKF79-15 | ソケット部接続パッキン (2ヶ入) | ¥ 210 | ¥ 231 | |
| 12 | PZ608 | 分岐ソケット | ¥ 4,600 | ¥ 5,060 | |
| 13 | Z45191 | 流量調節止水弁 | ¥ 670 | ¥ 737 | |
| 14 | ZKM88N3 | ソケットセット (2ヶ入) | ¥ 13,000 | ¥ 14,300 | |
| 15 | ZKF1 | 送り座 | ¥ 610 | ¥ 671 | |
| 16 | K1011 | 分岐水栓ユニット | ¥ 11,100 | ¥ 12,210 | |
| 17 | KP1030 | レバーハンドルセット | ¥ 3,200 | ¥ 3,520 | |
| 18 | Z109347K | キャップ | ¥ 250 | ¥ 275 | |
| 19 | Z144969K | 止めビス | ¥ 120 | ¥ 132 | |
| 20 | Z414654 | セラミックバルブ | ¥ 1,980 | ¥ 2,178 | |
| 21 | Z48786 | パッキン | ¥ 50 | ¥ 55 | |
| 22 | Z651 | 逆止弁 | ¥ 420 | ¥ 462 | |
| 23 | PZ789 | 自動止水機能付ノズル | ¥ 3,510 | ¥ 3,861 | |
| MSK110KBT仕様 | | | | | |
| 24 | Z422116THD | レバーハンドル メッキ | ¥ 4,170 | ¥ 4,587 | |
| 25 | PZ520-17 | 吐水口 L=170 | ¥ 6,020 | ¥ 6,622 | |
| 26 | Z520CP4 | 吐水口先端部一式 | ¥ 1,330 | ¥ 1,463 | |
| MSK110KYB仕様 | | | | | |
| 27 | Z350710 | 分岐ソケット | ¥ 13,700 | ¥ 15,070 | |
| 寒冷地用 (MSK110KZB・MSK110KZBT・MSK110KZYB) | | | | | |
| 28 | Z89N | 流量調節止水弁 | ¥ 1,060 | ¥ 1,166 | |
| 29 | Z420 | ソケットセット (2ヶ入) | ¥ 15,700 | ¥ 17,270 | |
| 30 | Z422168 | スペーサー | ¥ 230 | ¥ 253 | |
| 20のZ414654セラミックバルブを交換される際は、19のZ144969K止めビスの交換もお勧めします。 | | | | | |