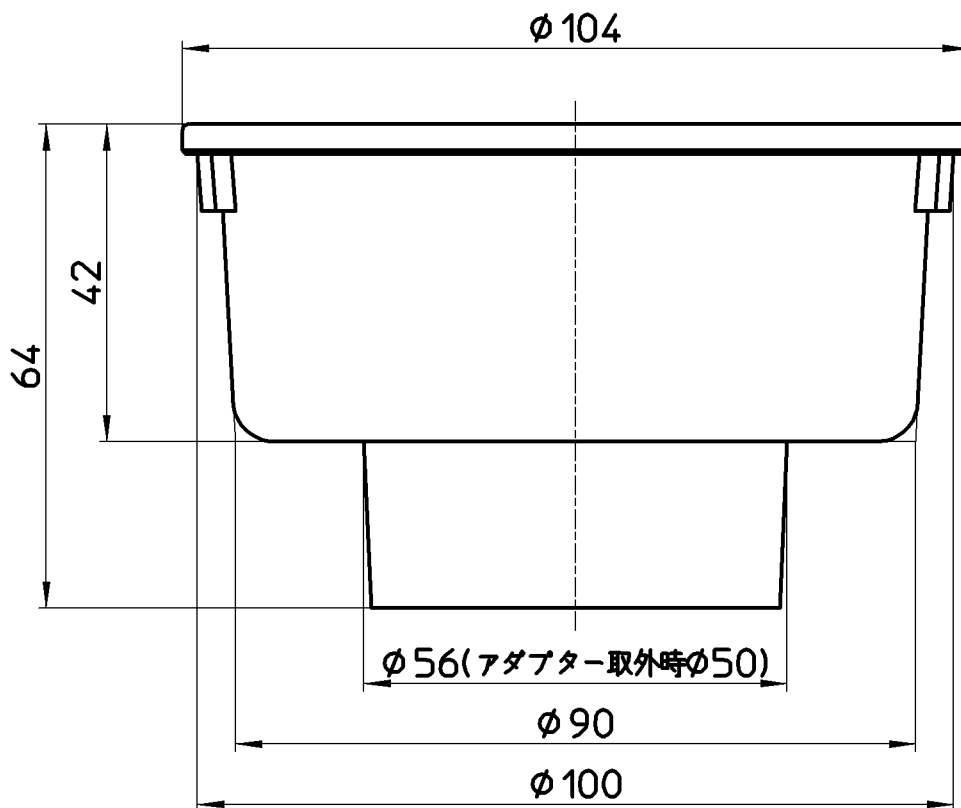
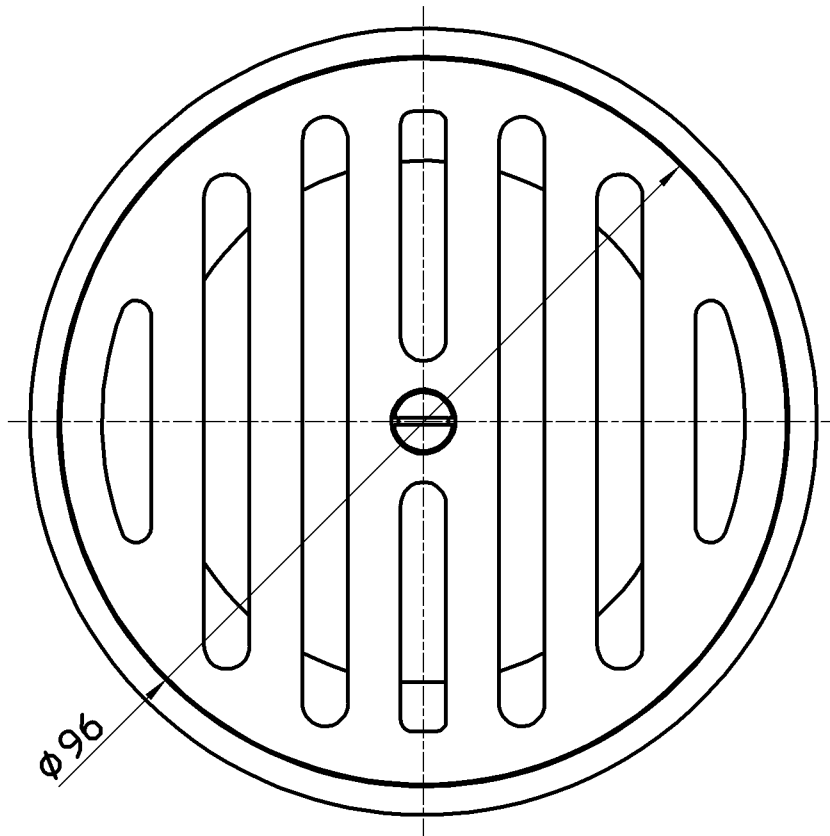


図番



備考

品名	ワントラップ	尺度	承認	検図	製図	設計	第三角法
品番	H50-100X50	1:1	原田	國枝	川村	板津	
			20・7・10	20・7・10	20・7・6	09・5・19	SANEI 株式会社