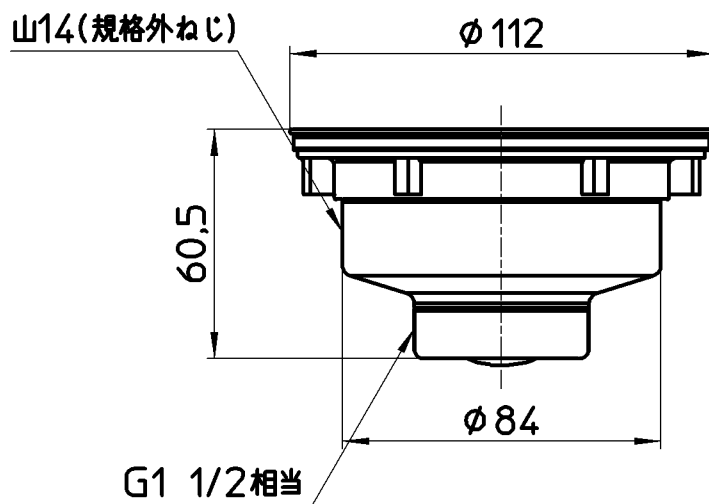
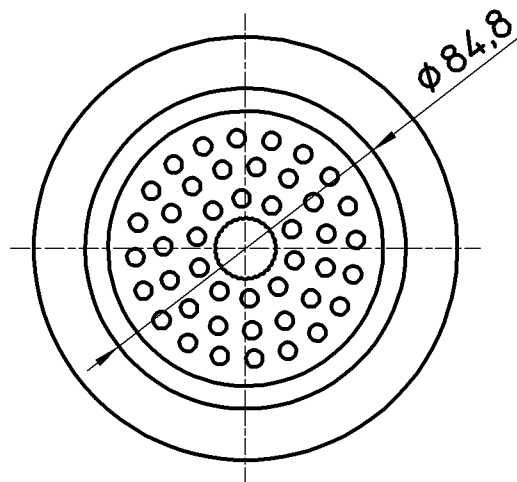


図番



備考 1mmと3mmのパッキン付属。

品名	流し排水栓	尺度	承認	検図	製図	担当	第三角法
品番	H62-L	1:2	原田	上村	川村	板津	SANEI 株式会社
			18・7・2	18・6・22	18・6・21	12・11・15	