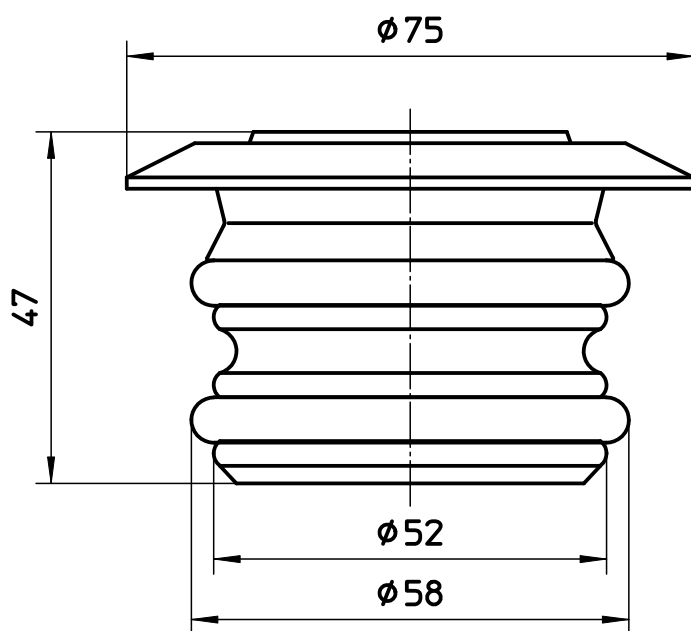
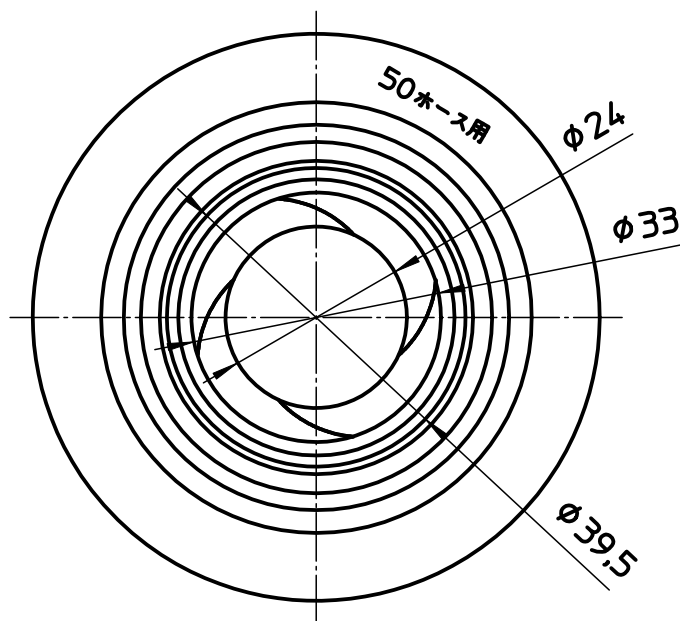


図番



備考 オールリング2個

品名	ホース用クリーンパッキン	尺度	承認	検図	製図	設計	第三角法
品番	H62A-90	1:1	22・2・25	22・2・25	22・2・25	06・1・	SANEI 株式会社