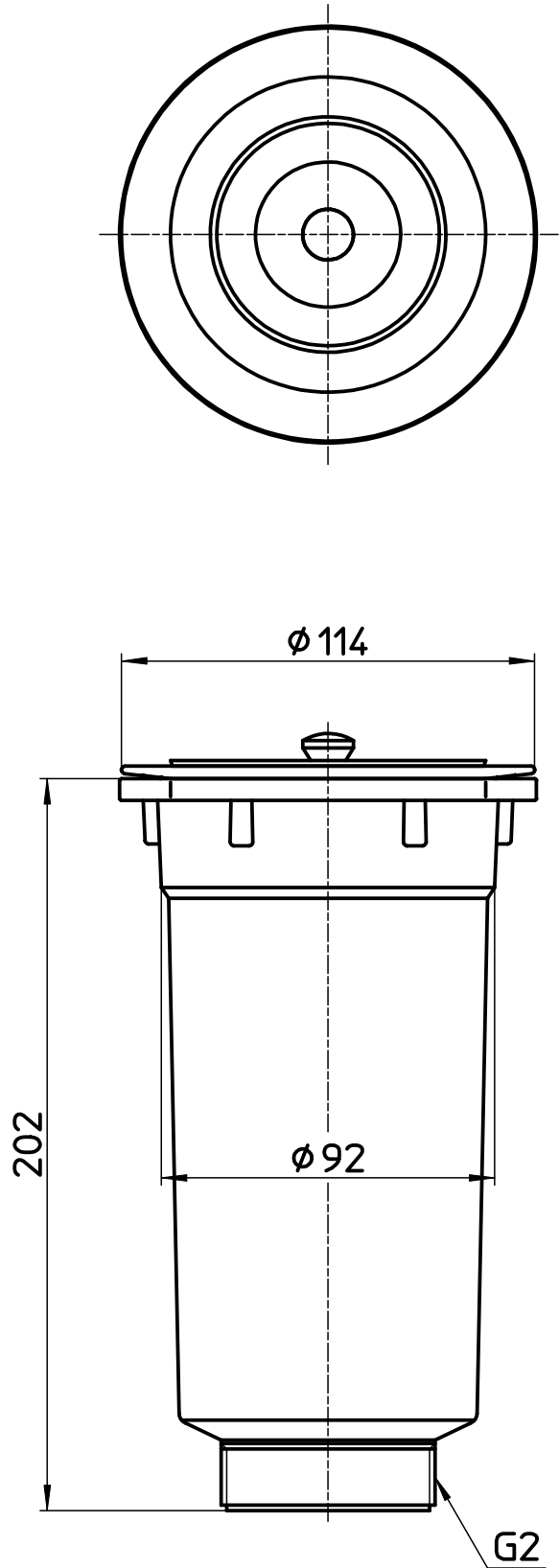


図番



備考 開口寸法 約 $\phi 87$

品名	カゴ付流し排水栓	尺度	承認	検図	製図	担当	第三角法
品番	H65-50	1 : 1	23・10・19	23・10・18	23・10・17	12・5・8	SANEI 株式会社