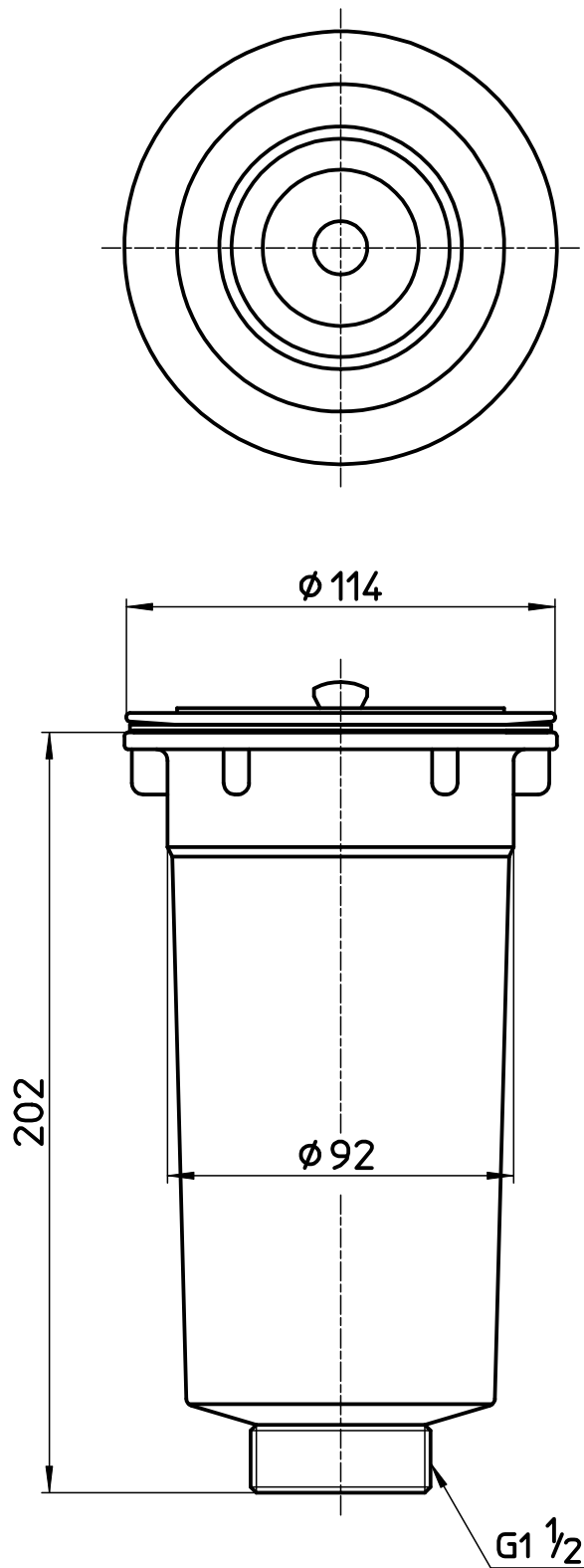


図番



備考 開口寸法 約 $\phi 87$

品名	カゴ付流し排水栓	尺度	承認	検図	製図	担当	第三角法
品番	H65	1 : 2	23・10・19	23・10・18	23・10・17	12・3・2	SANEI 株式会社