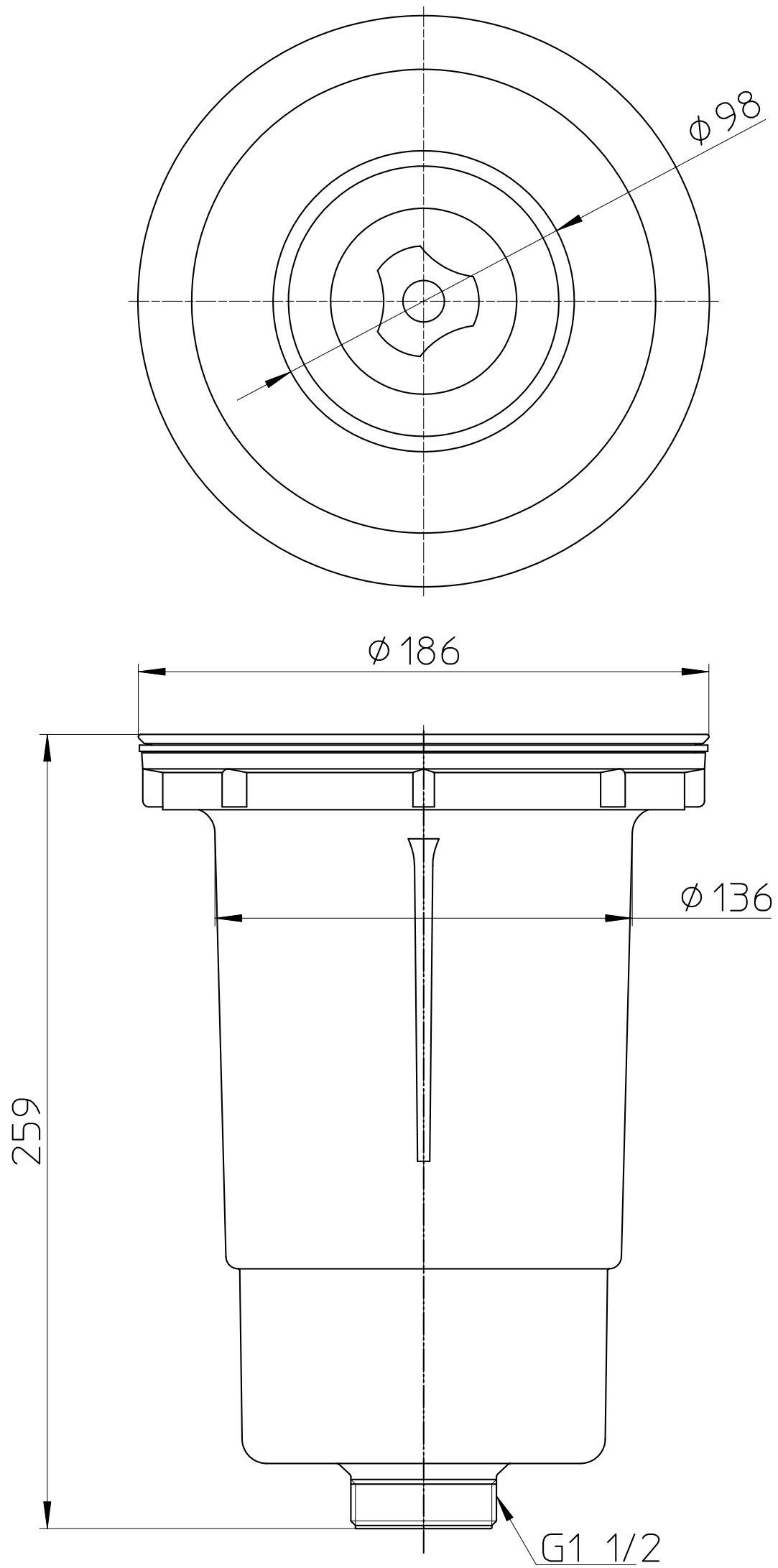


図番



備考

品名

流し排水栓DS

尺度

1 : 3

承認

07. 9. 19

検図

07. 9. 19

製図

07. 9. 14

設計

05. 4.

第三角法

品番

H650

SANEI 株式会社