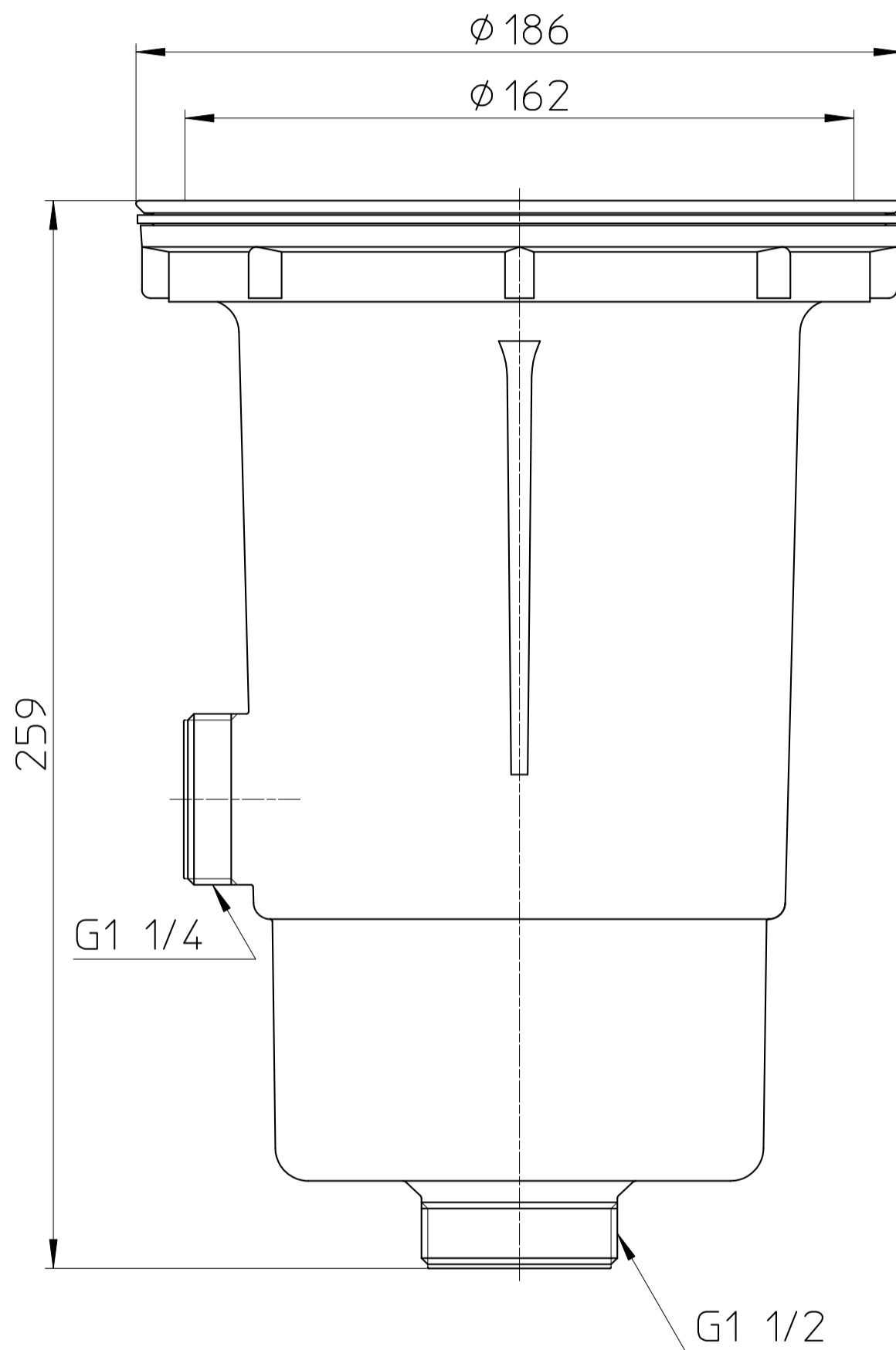


図番



備考

品名

流し排水栓

尺度

1 : 2

承認

11・11・21

検図

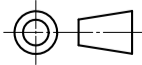
11・11・21

製図

11・11・16

担当

11・11・16

第三角法 

品番

H6501

SANEI 株式会社