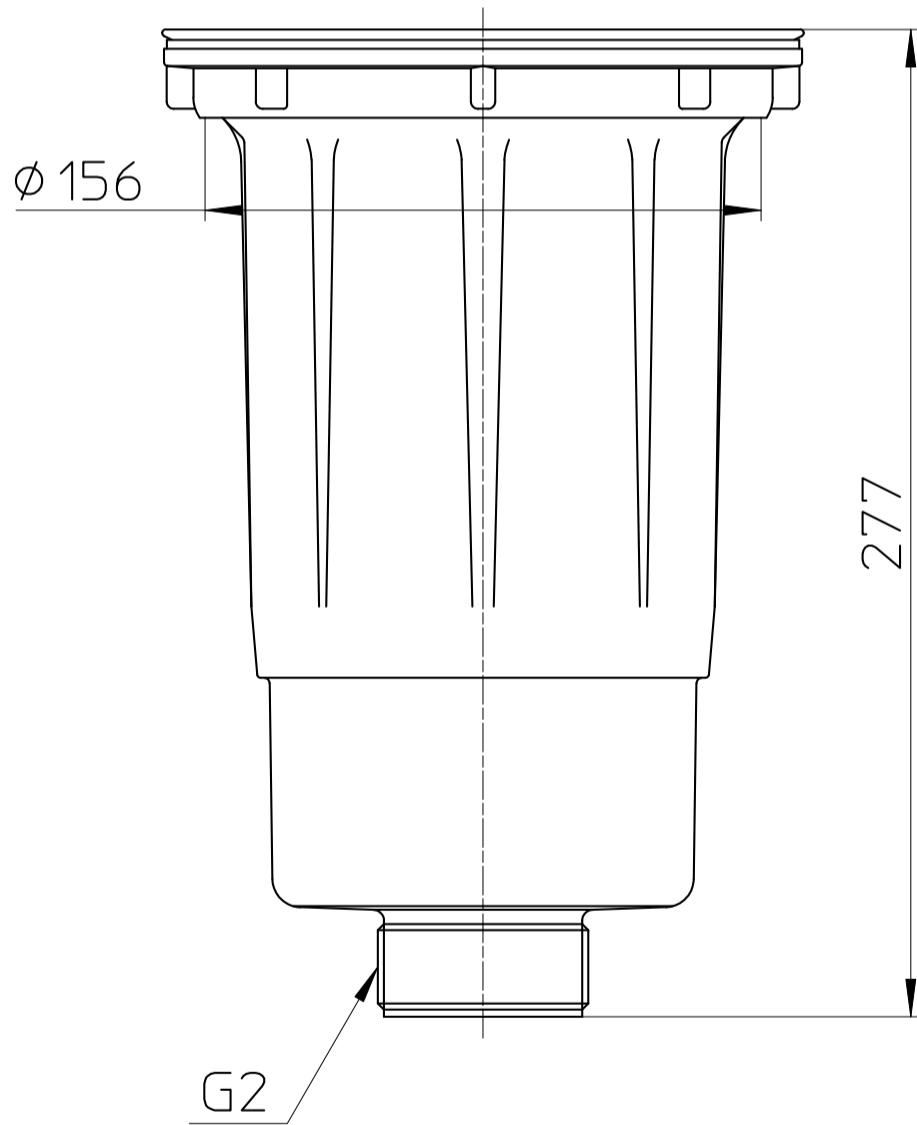
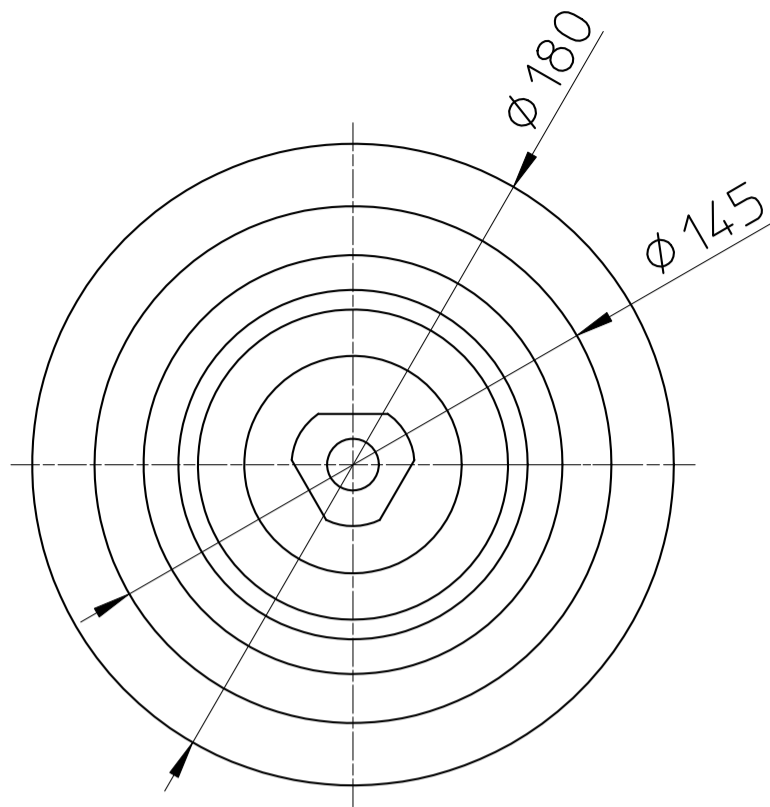


図番



備考

品名

流し排水栓

尺度

1 : 3

承認

10・4・7

検図

10・4・7

製図

10・4・6

担当

10・4・6

第三角法

品番

H650A

SANEI 株式会社