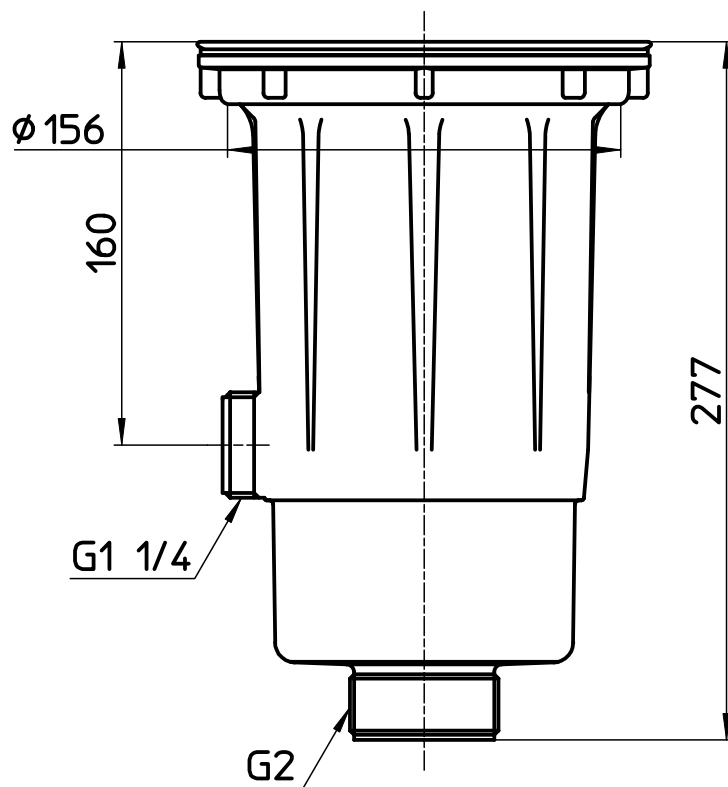
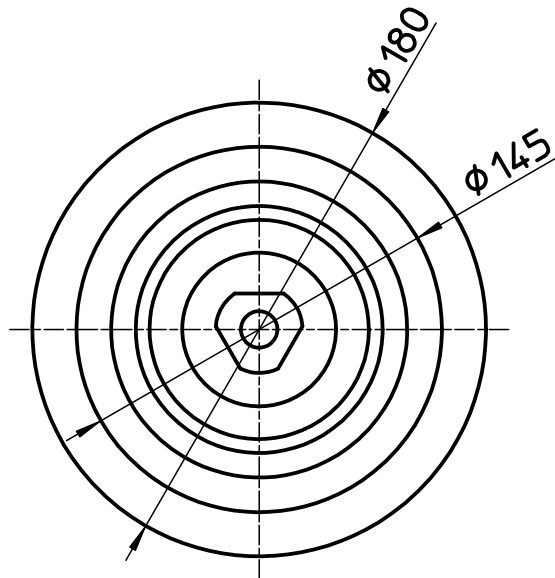


図番



備考

品名	流し排水栓DW	尺度	承認	検図	製図	担当	第三角法
品番	H651A	1 : 3	22・2・14	22・2・14	22・2・14	10・4・6	SANEI 株式会社