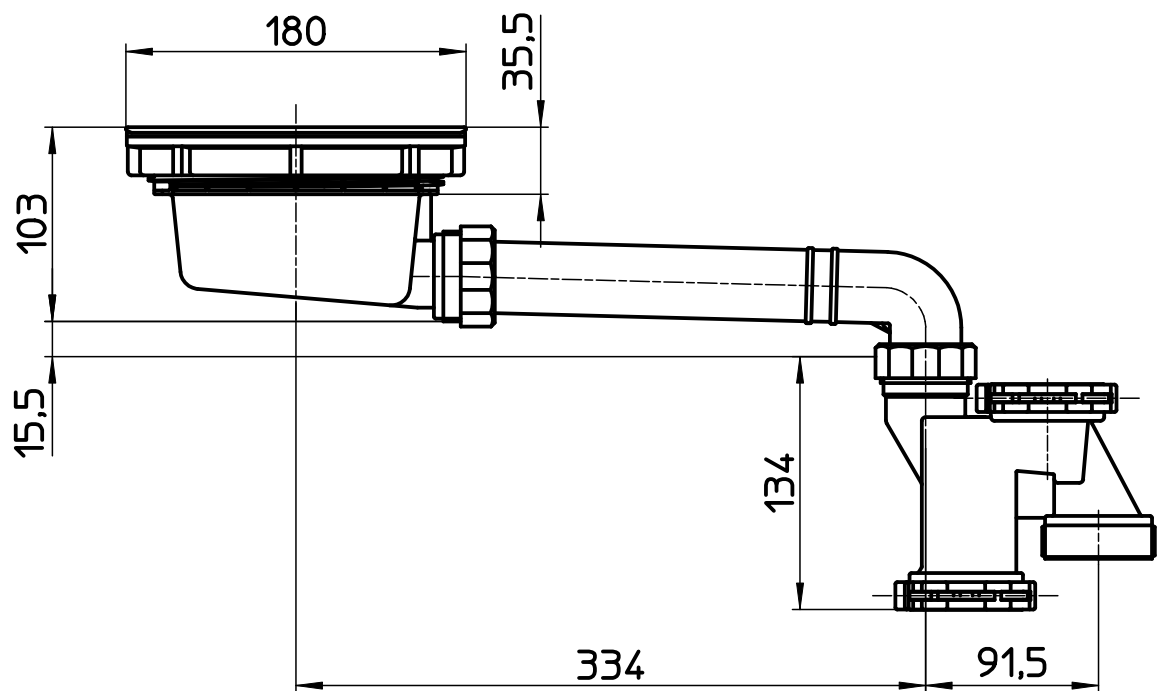


図番



備考

品名	流し台薄型トラップ	尺度	承認	検図	製図	担当	第三角法
品番	H6560S	1:4	11・11・1	11・10・31	11・10・31	11・10・31	SANEI 株式会社