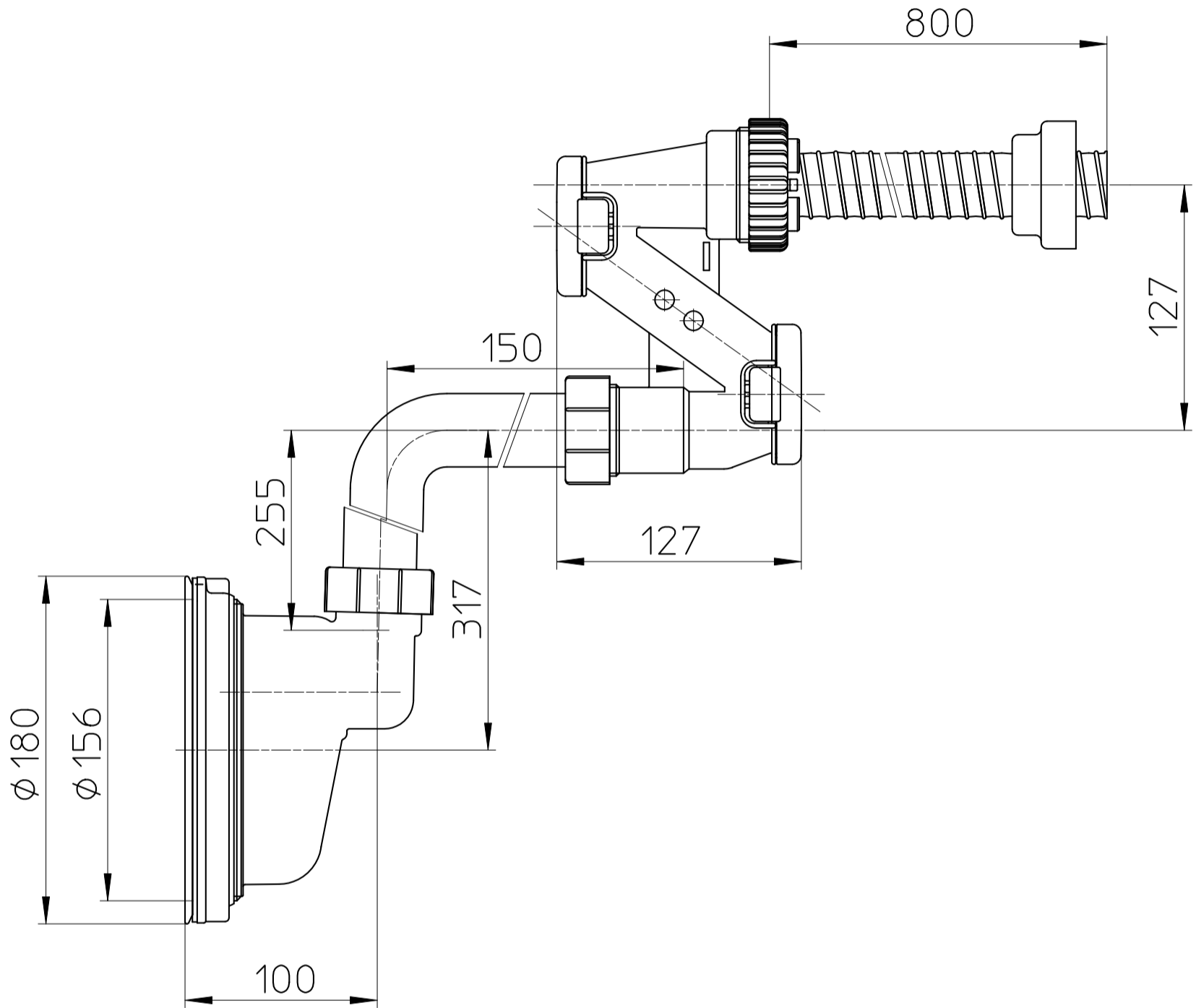


図番



備考

品名

ステンレス排水口トラップ

尺度

1 : 4

承認

20・4・27

検図

20・4・24

製図

20・4・24

担当

20・4・24

第三角法

品番

H65610S

SANEI 株式会社