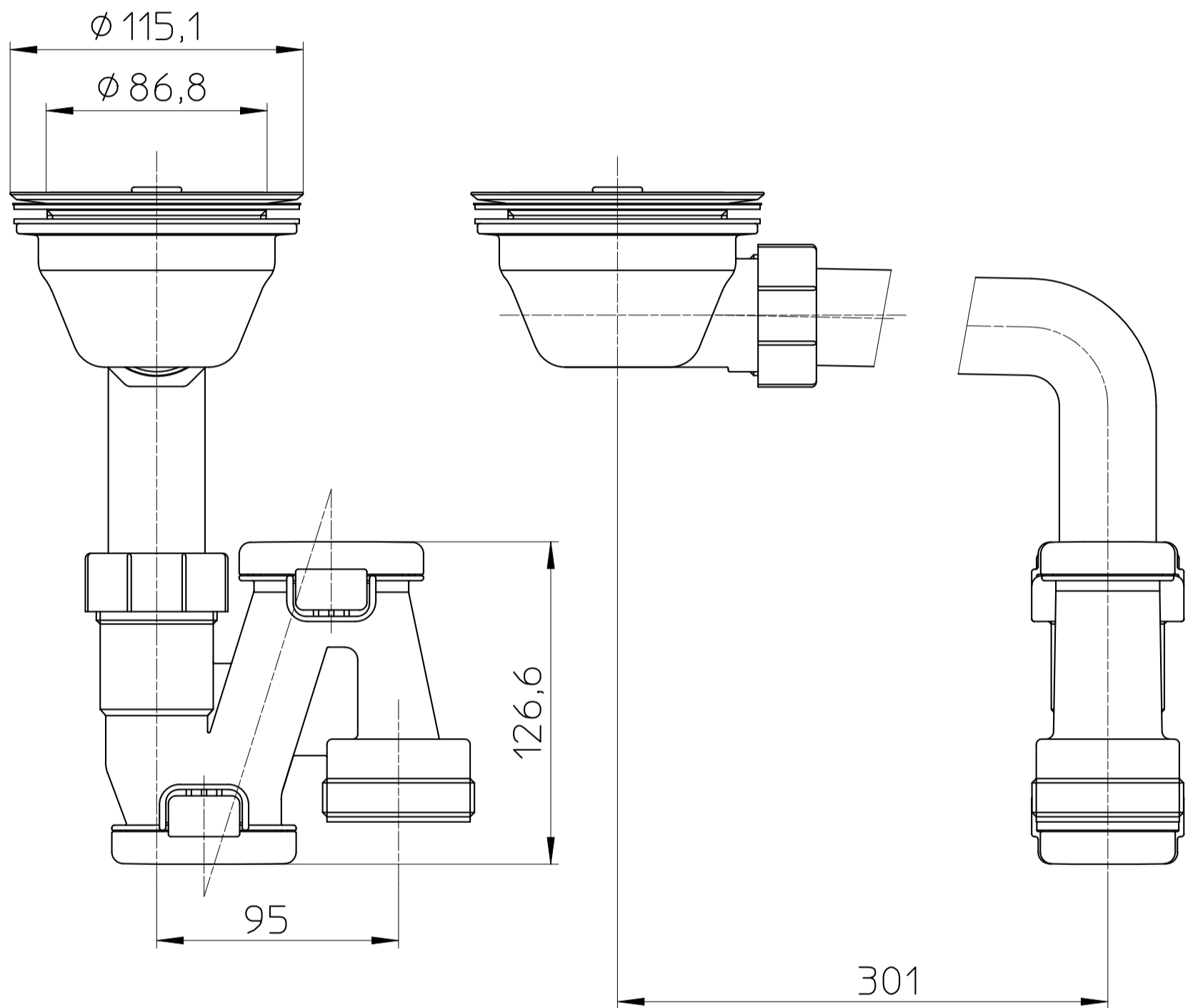


図番



備考

品名

流し台薄型トラップ

尺度

1 : 3

承認

18・1・24

検図

18・1・23

製図

18・1・22

担当

18・1・22

第三角法

品番

H6563S

SANEI 株式会社