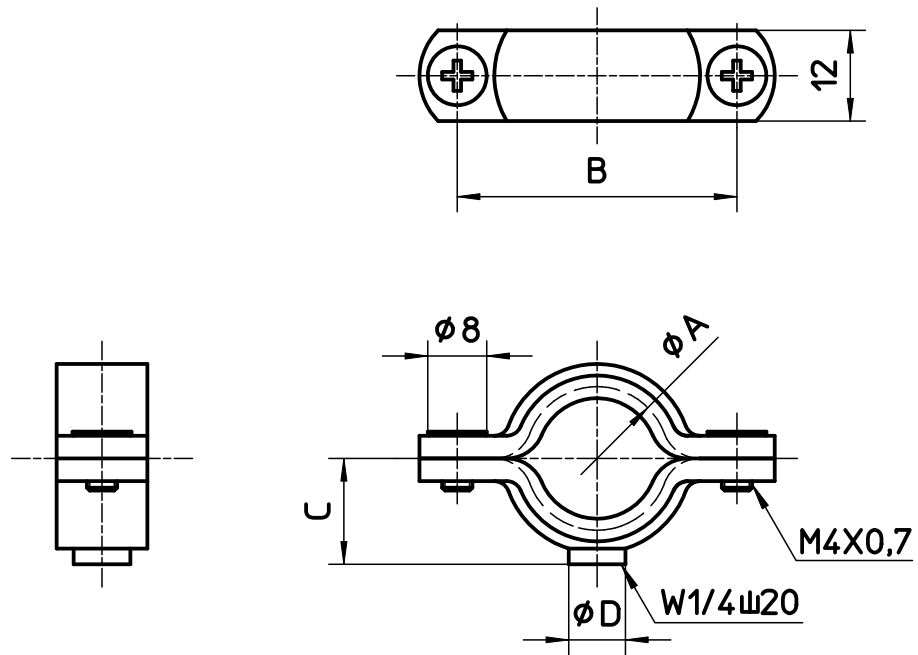


図番



品番	φA	B	C	φD
H861-13	13	26	14	9
H861-16	16	29	16	9
H861-19	19	33	17	9
H861-20,8	21	35	18	9
H861-25	25	38	20	9
H861-32	32	43	22	9
H861-32,5	33	43	23	9
H861-38	38	50	26	9

備考

品名	止め金具	尺度	承認	検図	製図	設計	第三角法
品番	H861-(各サイズ)	1:1	21・4・15	21・4・15	21・4・15	04・3・	SANEI 株式会社