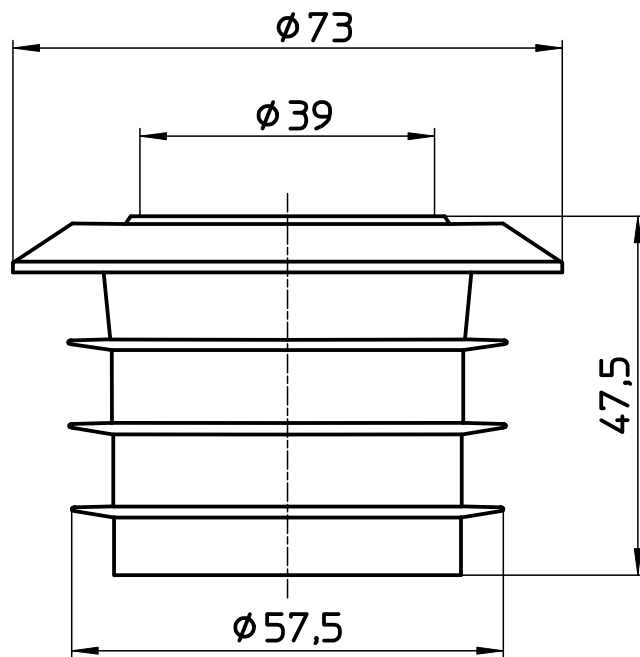



図番



備考

品名	ホース用クリーン パッキン	尺度	承認	検図	製図	担当	第三角法 
品番	H62-900-50	1:1	21・4・28	21・4・28	21・4・28	11・12・9	SANEI 株式会社