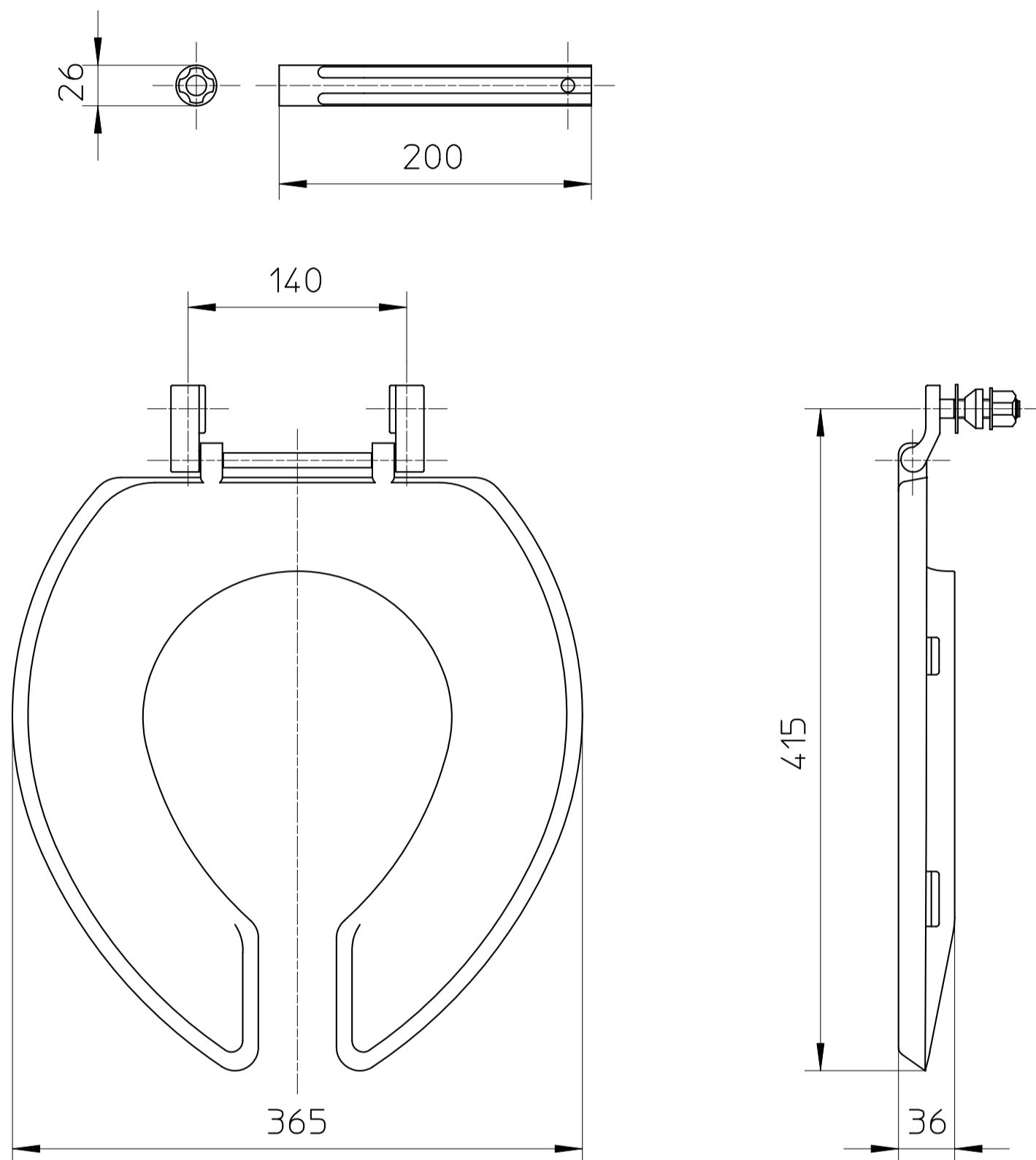


図番



備考

品名

前割便座 (フタナシ)

尺度

1:5

承認

21・9・1

検図

21・9・1

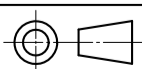
製図

21・9・1

設計

・

第三角法



品番

W906

SANEI 株式会社