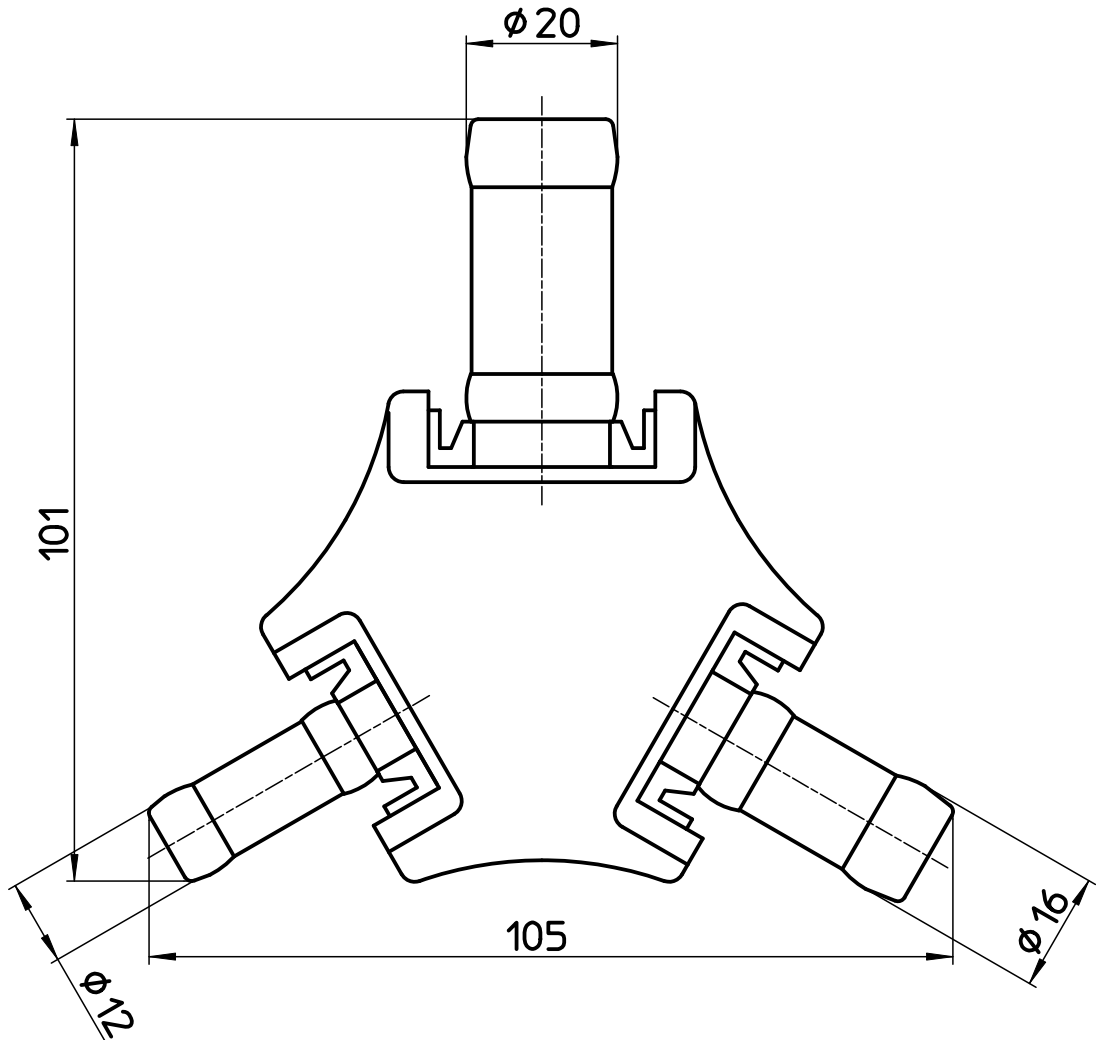


図番



備考	<ul style="list-style-type: none"> ●専用のアルミ複合管(T102-(呼び))に使用すること。 ●13A,16A,20Aのサイズ兼用。 ●取扱説明書に従い、正しく施工,ご使用ください。 ●製品材質:樹脂(ABS) 						
品名	面取器	尺度	承認	検図	製図	設計	第三角法
品番	R3900	1:1	09・5・1	09・5・1	09・4・30	08・2・28	SANEI 株式会社