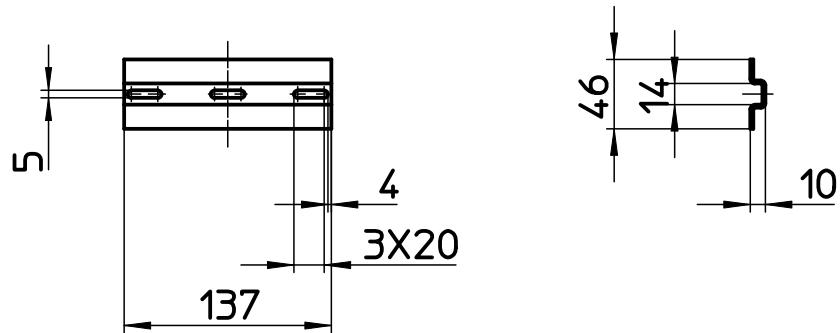
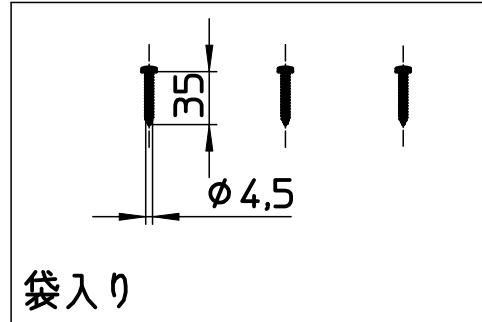


図番



備考 材質：ステンレス

品名	固定プレートセット	尺度	承認	検図	製図	設計	第三角法
品番	R64-89S-150	1:5	19・3・22	19・3・22	19・3・21	19・3・21	SANEI 株式会社