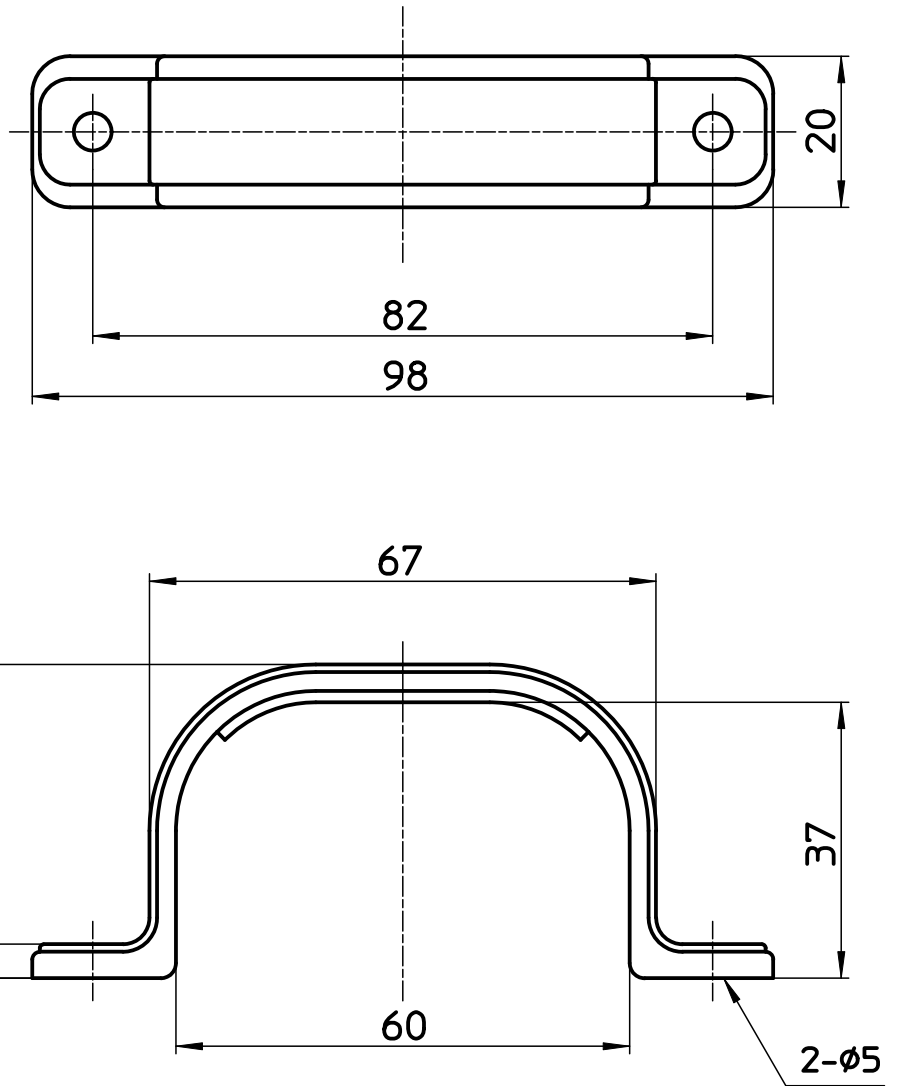


図番



備考

品名	PCサドルバンド	尺度	承認	検図	製図	設計	第三角法
品番	R6500-15A	1:1	04・3・	04・3・	04・3・	04・3・	SANEI 株式会社