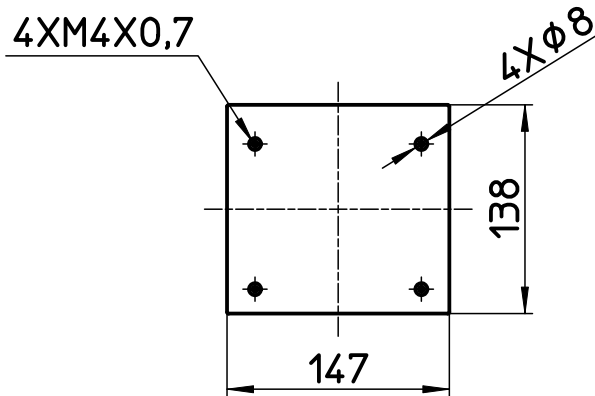
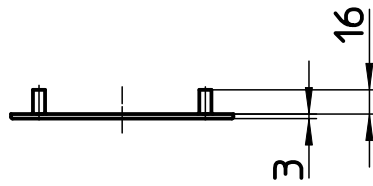
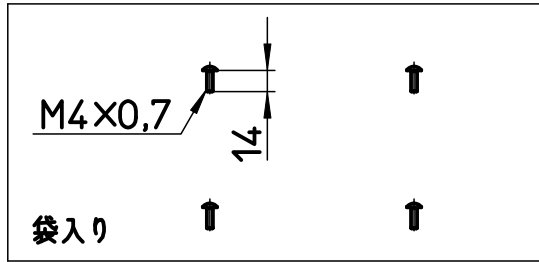


図番



備考 材質：アルミ(底面パネル)、ステンレス(ねじ)

品名	底面パネルセット	尺度	承認	検図	製図	設計	第三角法
品番	R88-735S-150	1:5	19・3・22	19・3・22	19・3・21	19・3・21	SANEI 株式会社