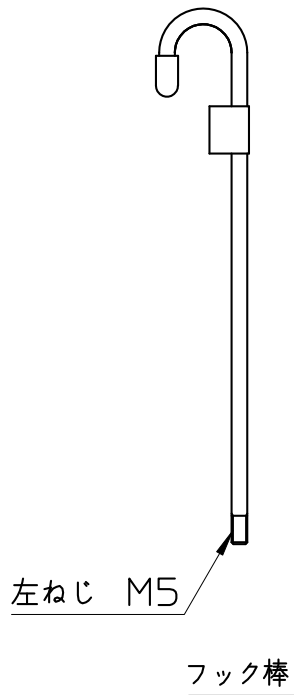
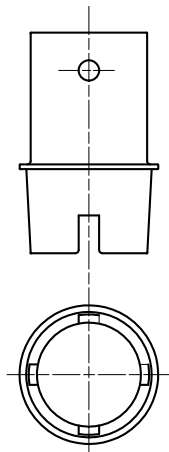


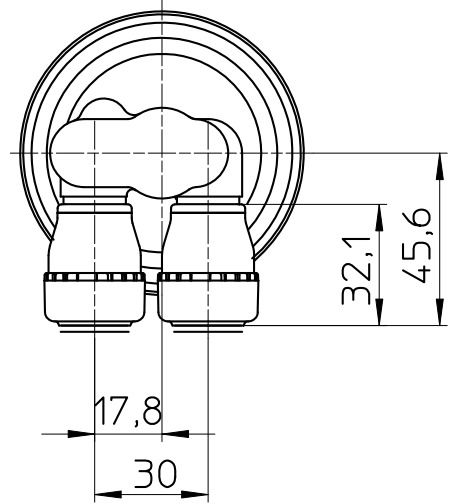
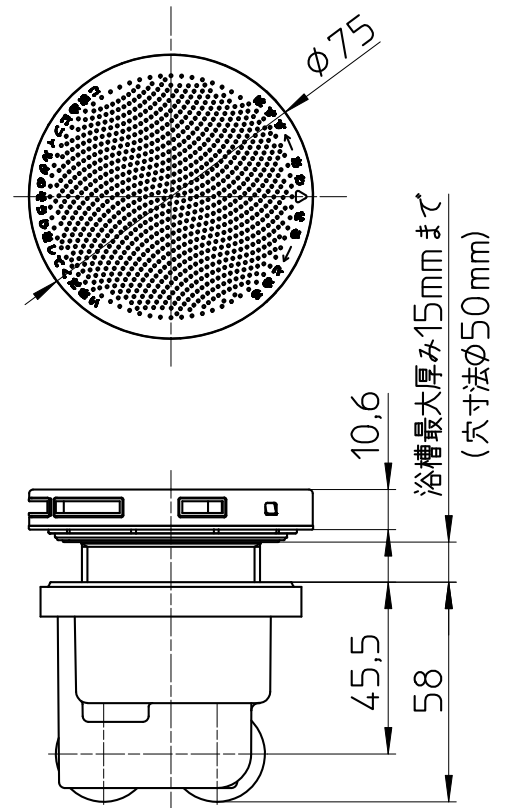
図番



ピンセット

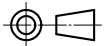


締付工具



ワンロックシール

備考

品名	一口循環接続金具	尺度	承認	検図	製図	設計	第三角法 
品番	T412-13-10A	1:2	21・9・16	21・9・16	21・9・16	18・1・24	SANEI 株式会社