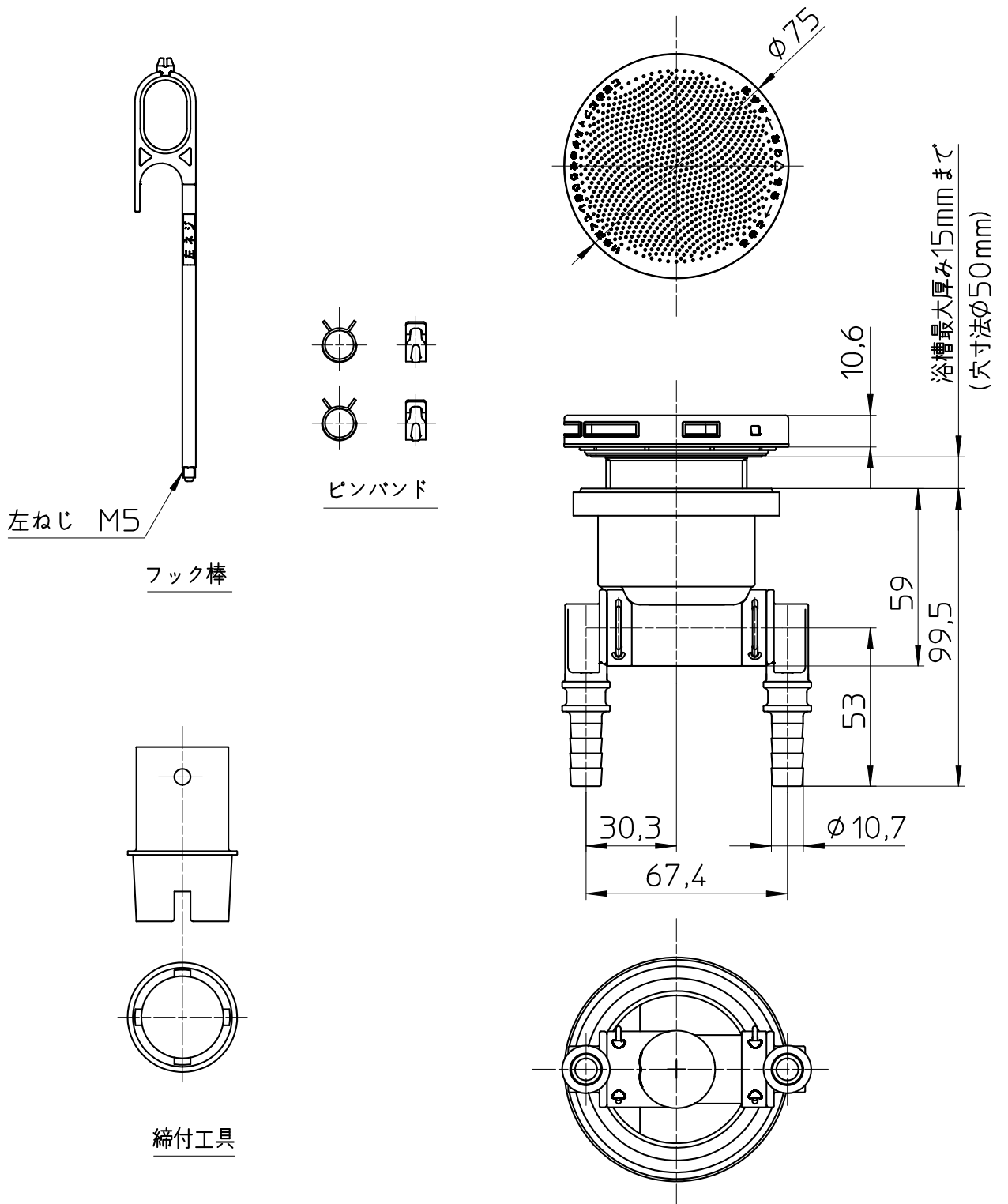


図番



|    |             |     |         |         |         |        |            |
|----|-------------|-----|---------|---------|---------|--------|------------|
| 備考 |             |     |         |         |         |        |            |
| 品名 | 一口循環接続金具    | 尺度  | 承認      | 検図      | 製図      | 設計     | 第三角法       |
| 品番 | T412-34-10A | 1:2 | 21・9・16 | 21・9・16 | 21・9・16 | 18・2・2 | SANEI 株式会社 |