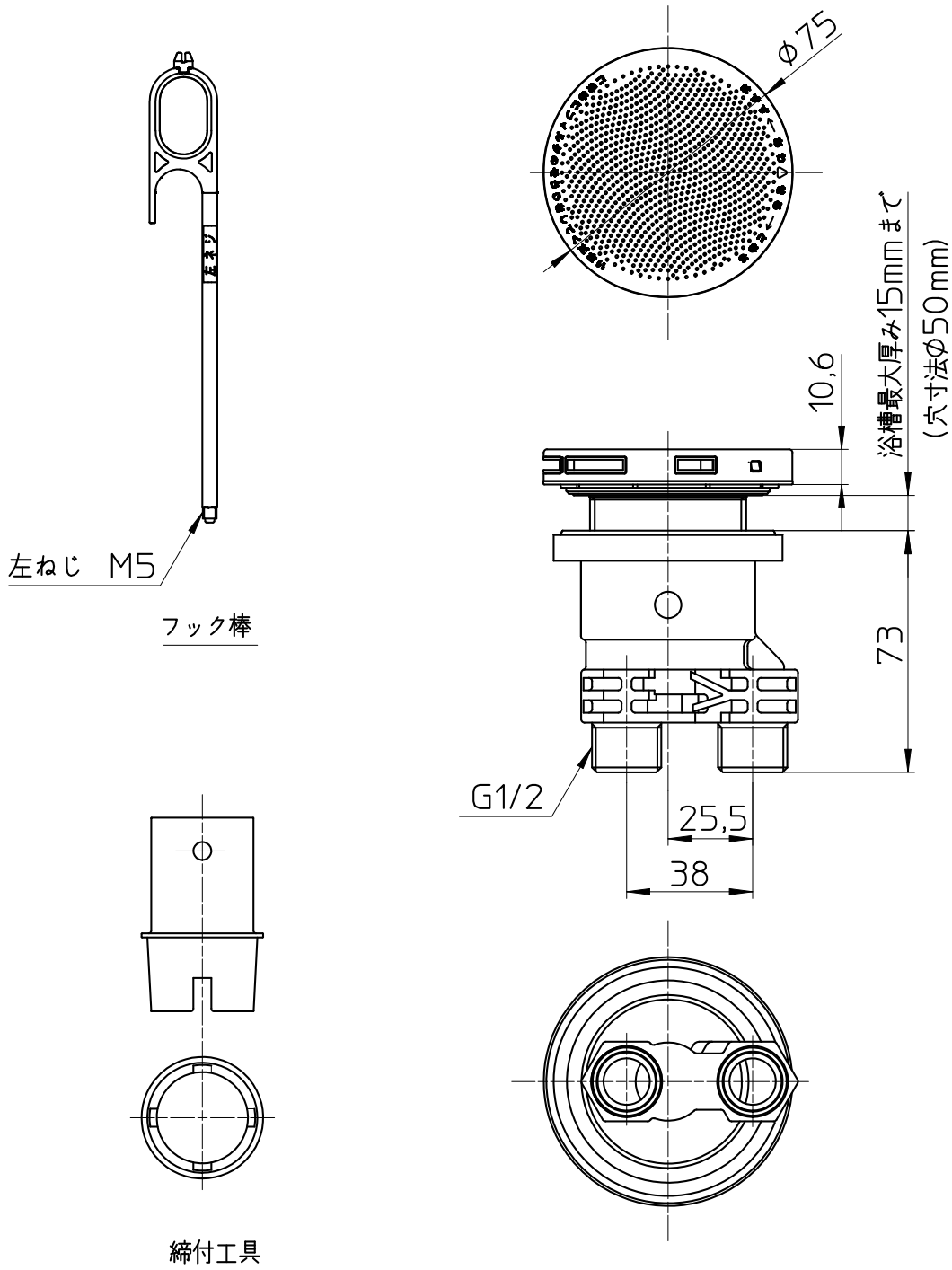


図番



備考							
品名	一口循環接続金具	尺度	承認	検図	製図	設計	第三角法
品番	T412-40-13	1:2	21・9・16	21・9・16	21・9・16	18・1・31	SANEI 株式会社