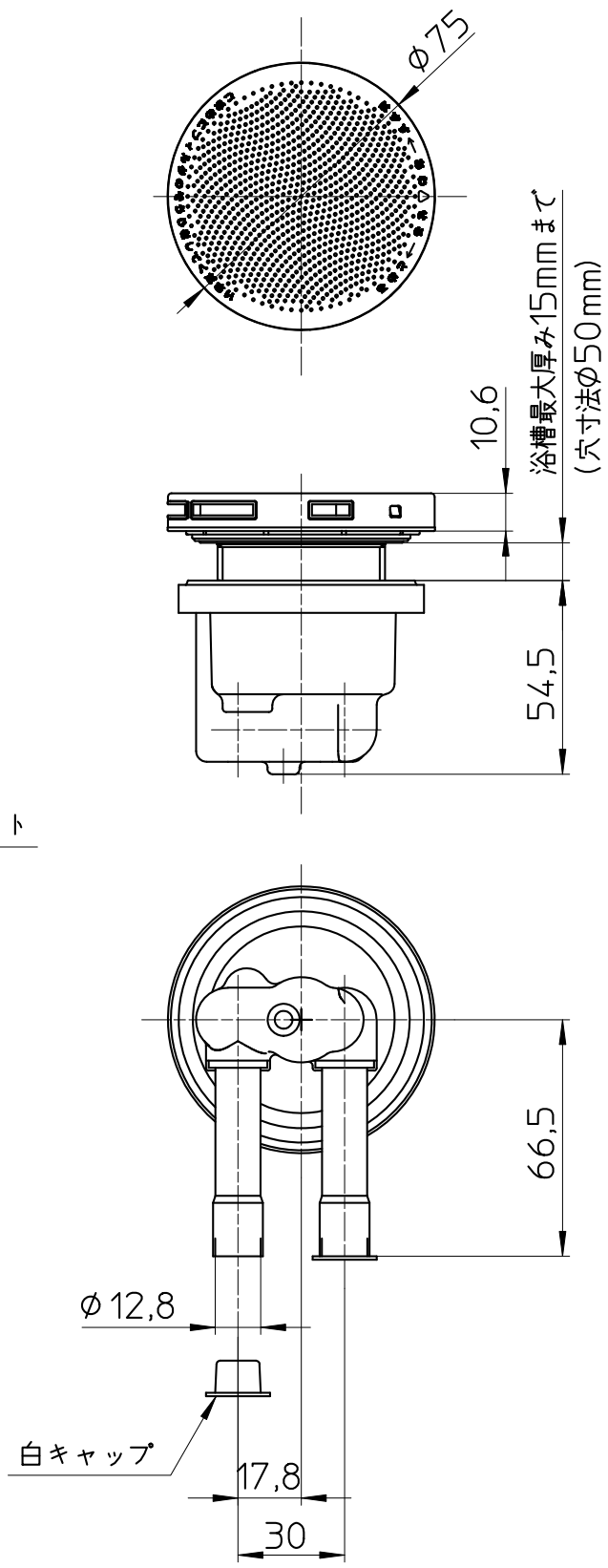
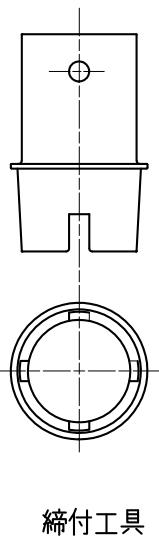
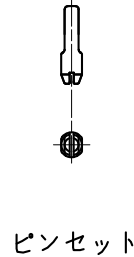
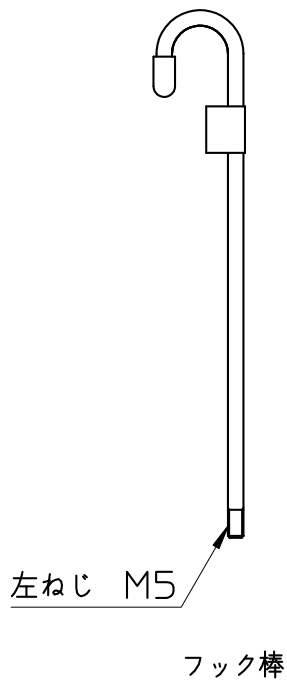
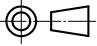


図番



備考							
品名	一口循環接続金具	尺度	承認	検図	製図	設計	第三角法 
品番	T412-7	1:2	21・9・16	21・9・16	21・9・16	18・1・24	SANEI 株式会社