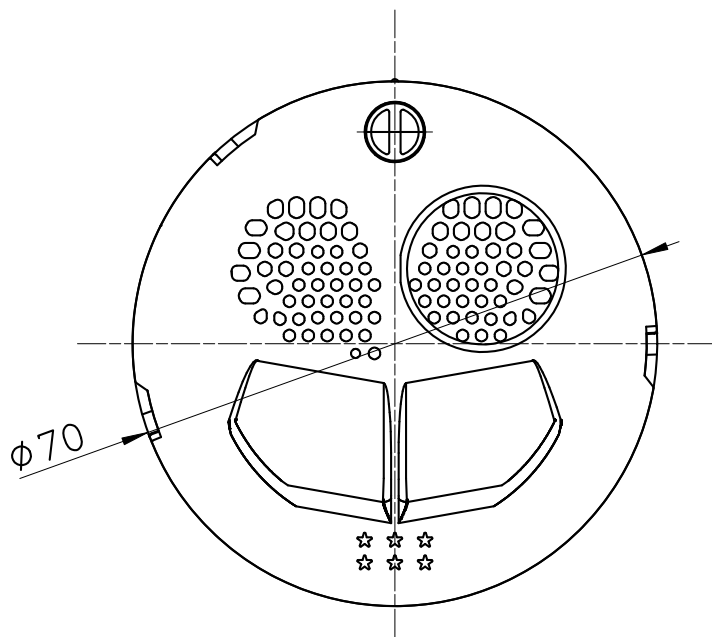
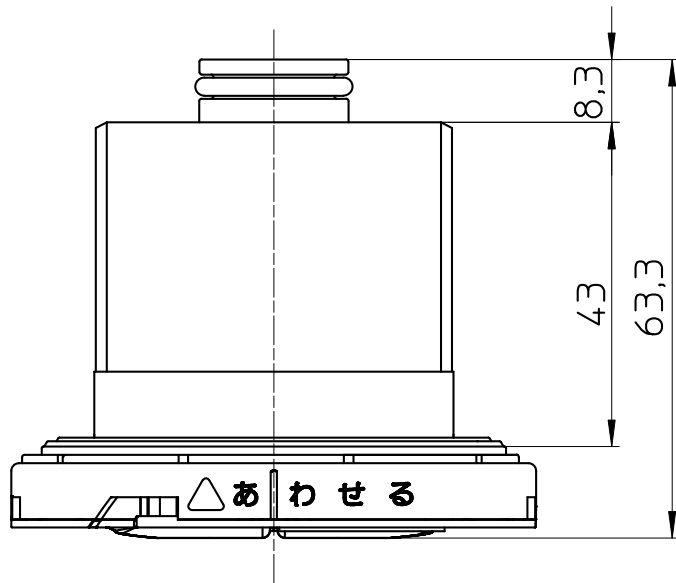


図番



備考 浴槽厚みは15mmから30mmに対応しています。

品名	厚板浴槽用アダプター	尺度	承認	検図	製図	設計	第三角法
品番	T4321-30L	1 : 1	21・9・29	21・9・29	21・9・29	18・2・13	SANEI 株式会社