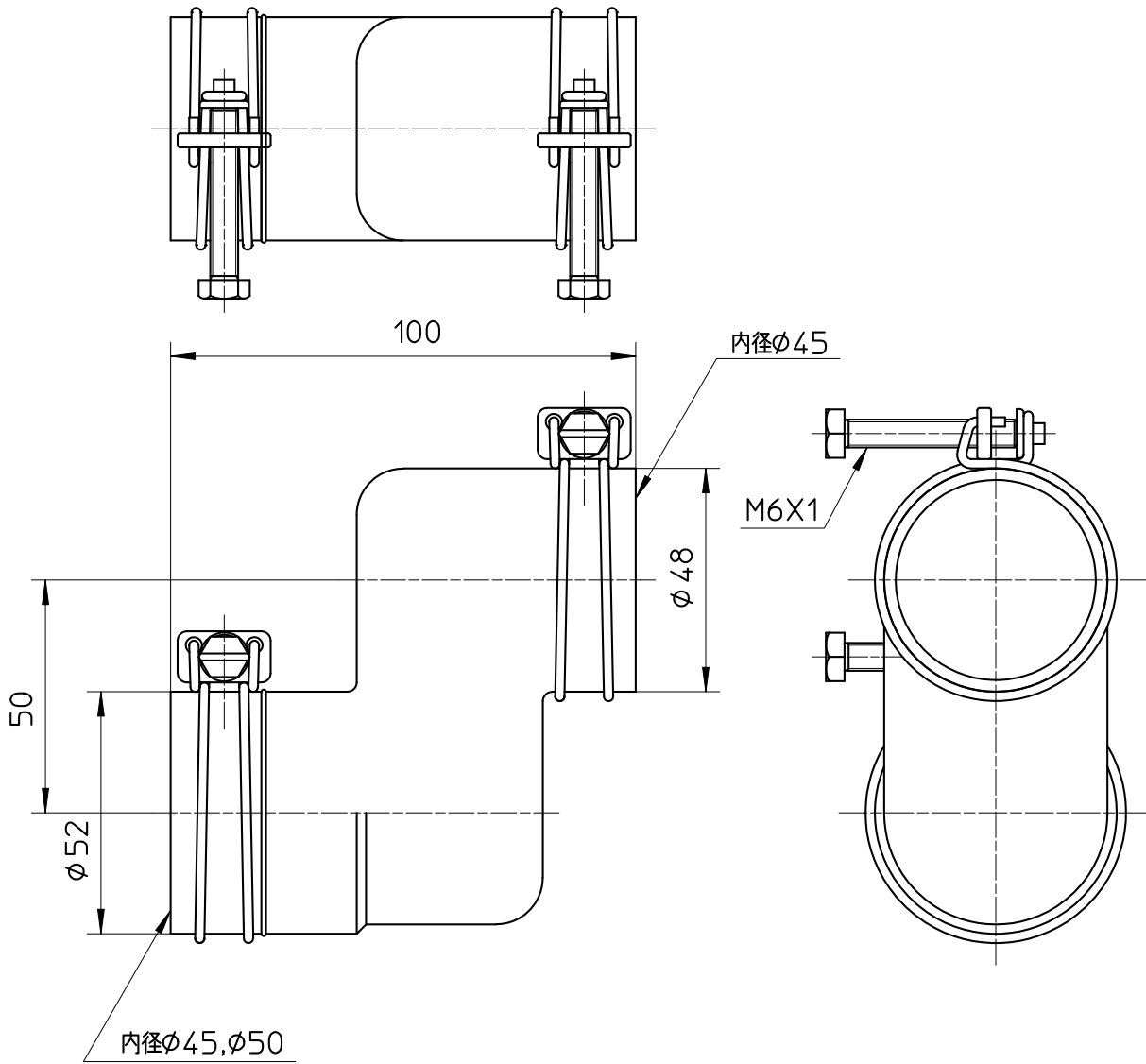


☒ 番



備考 JIA 適合品

品名	バスSツギテ	尺度 1 : 1,5	承認	検図	製図	設計	第三角法
品番	T48-6		21・9・16	21・9・16	21・9・16	・	・