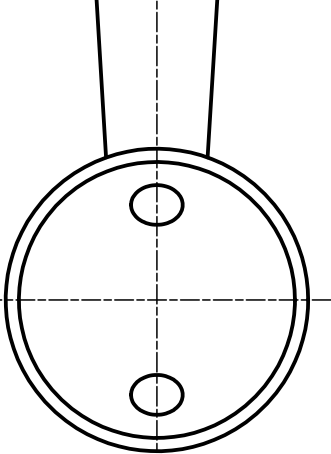
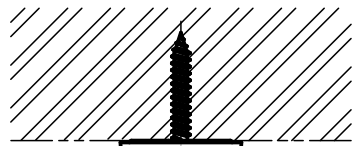
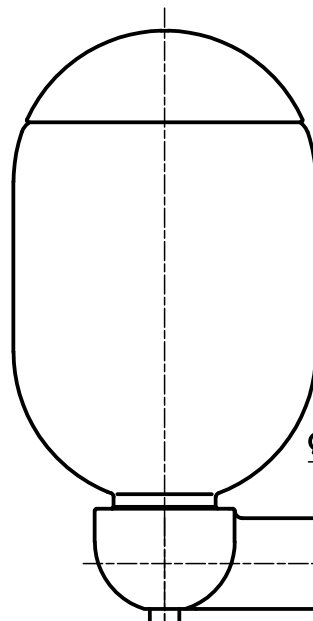
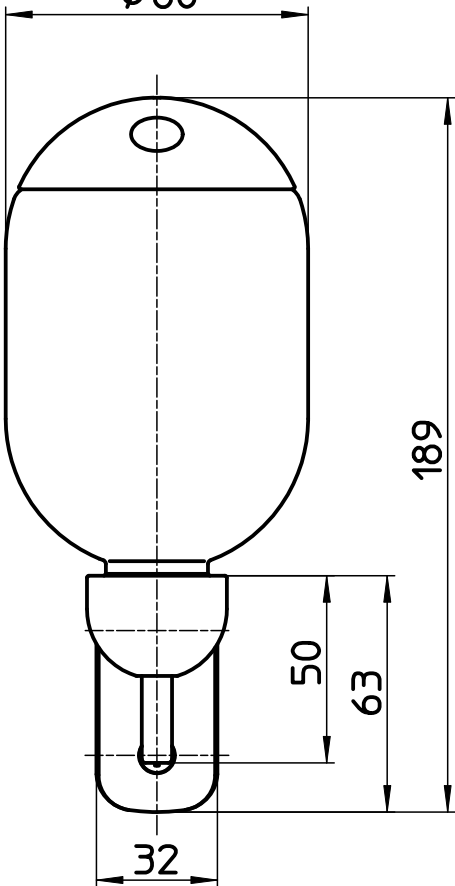


図番



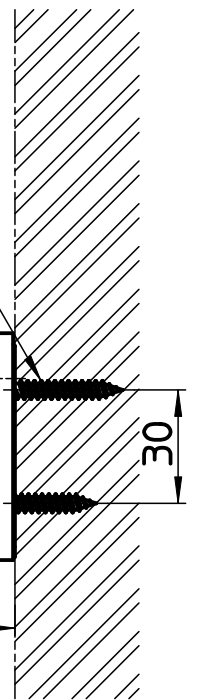
φ80



φ4.5X32

φ8

81



備考

品名

押上石ケン水容器

尺度

1 : 2

承認

検図

製図

設計

第三角法

品番

W101

22・5・26

22・5・26

22・5・24

04・4・

SANEI 株式会社