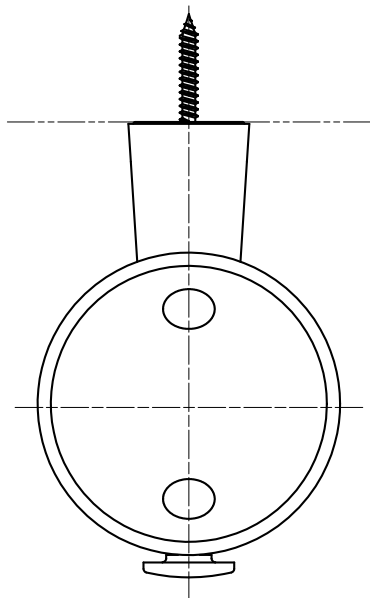
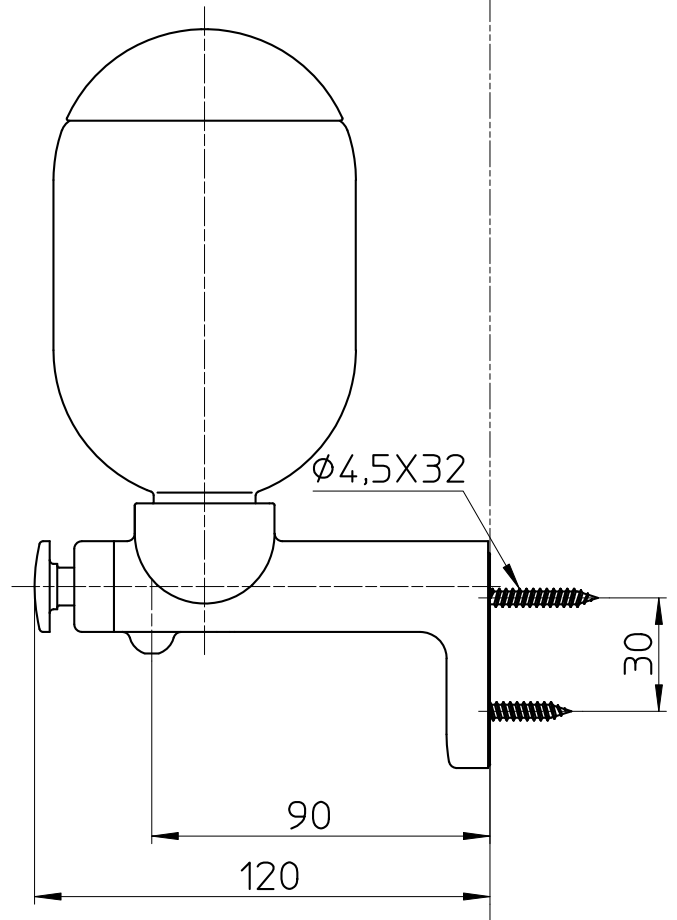
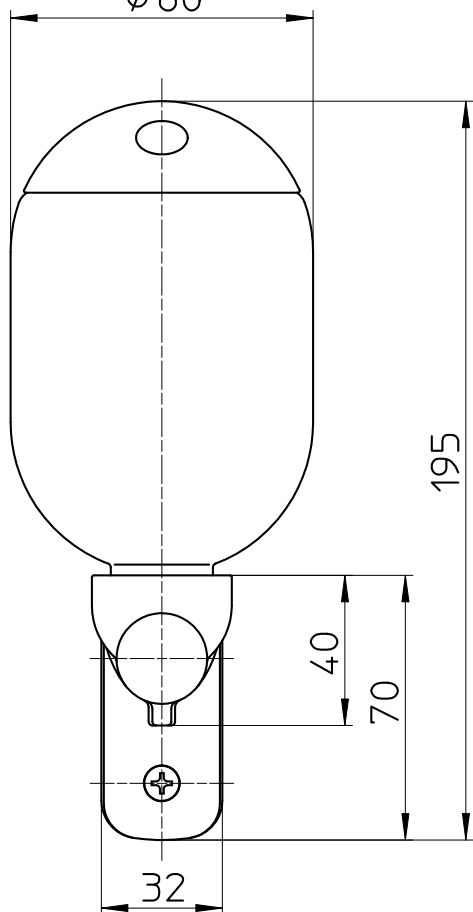


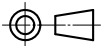
図番



φ80



備考

品名	プッシュ石ケン水容器	尺度	承認	検図	製図	設計	第三角法 
品番	W111	1 : 2	21・9・1	21・9・1	21・9・1	04・4・	SANEI 株式会社