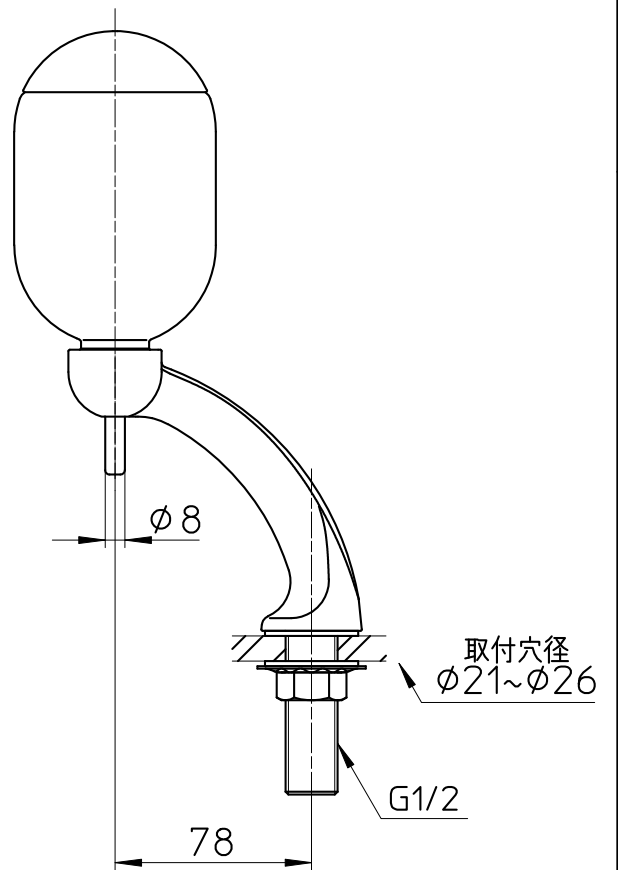
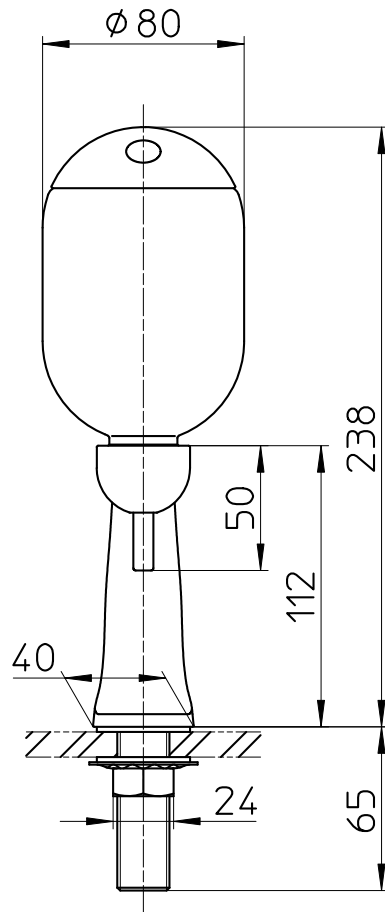
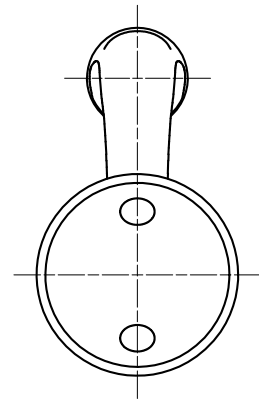


図番



備考

品名	立形石ケン水容器	尺度	承認	検図	製図	設計	第三角法
品番	W121-78	1 : 3	21・9・1	21・9・1	21・9・1	04・4・	SANEI 株式会社