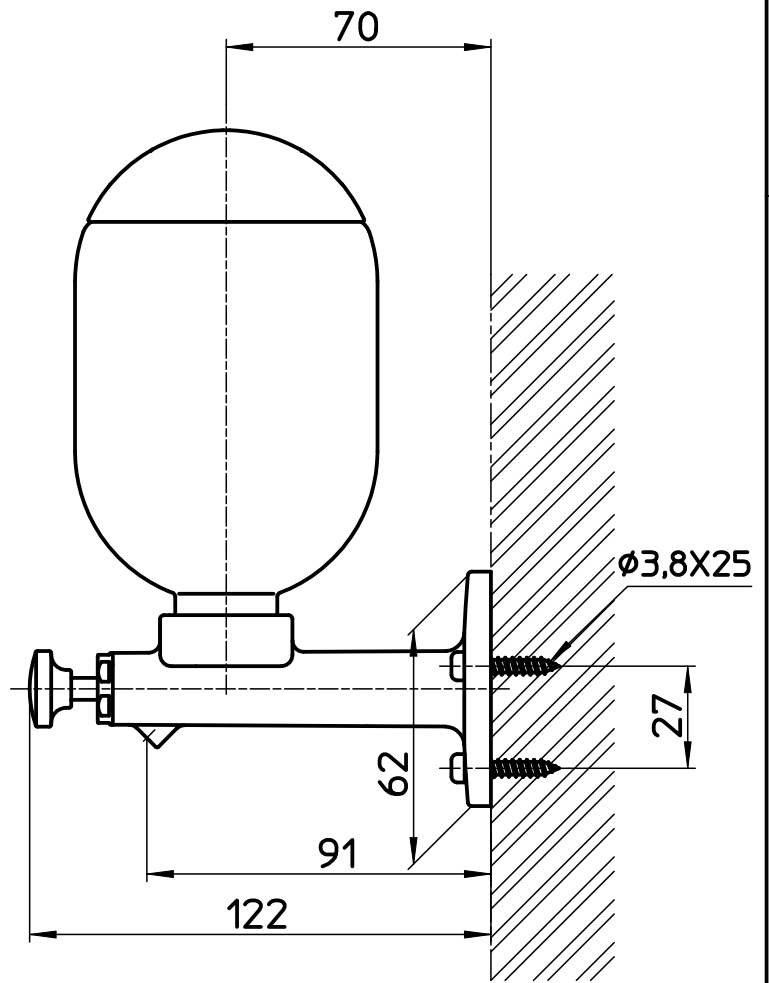
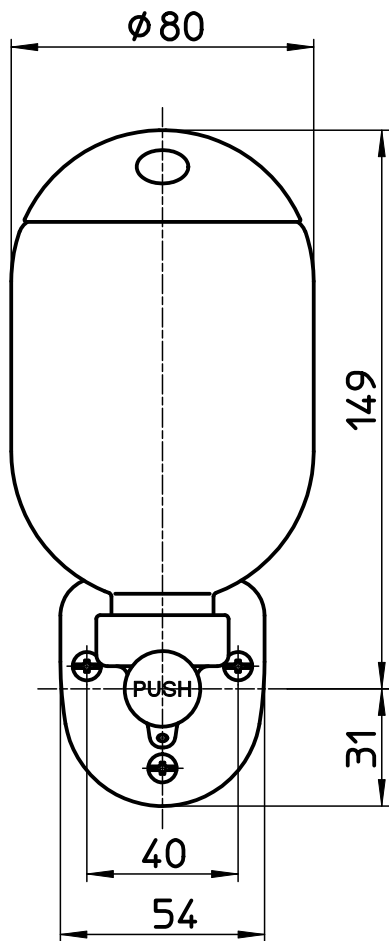
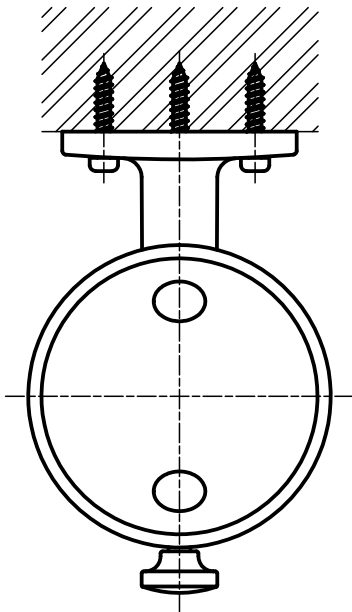


図番



備考

品名	プッシュ石ケン水容器	尺度	承認	検図	製図	設計	第三角法
品番	W161	1:2	22・5・26	22・5・26	22・5・24	04・4・	SANEI 株式会社