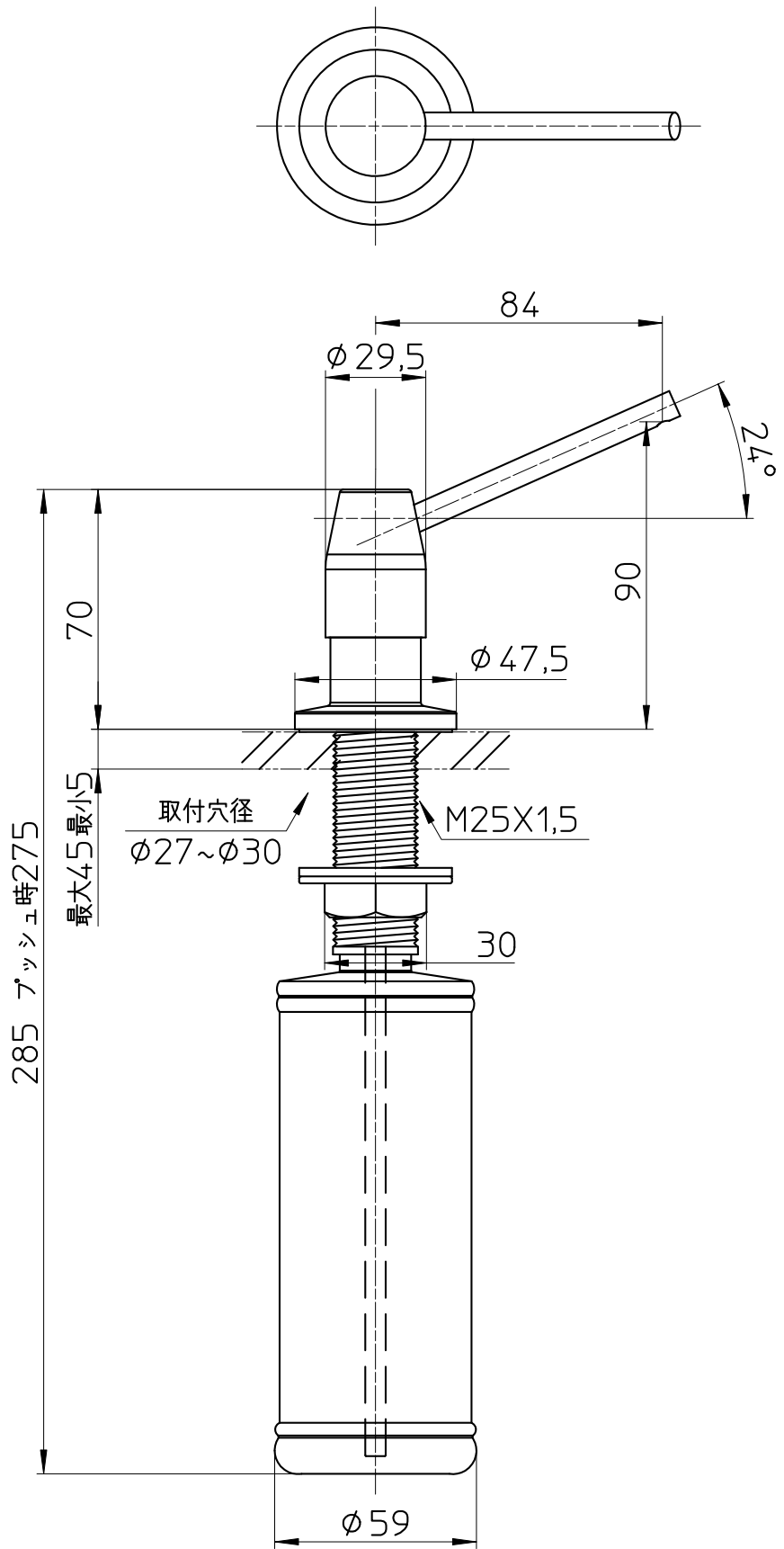
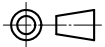


図番



備考

品名	ソープディスペンサー	尺度	承認	検図	製図	設計	第三角法 
品番	W1701	1:2	21・9・1	21・9・1	21・9・1	17・8・3	SANEI 株式会社