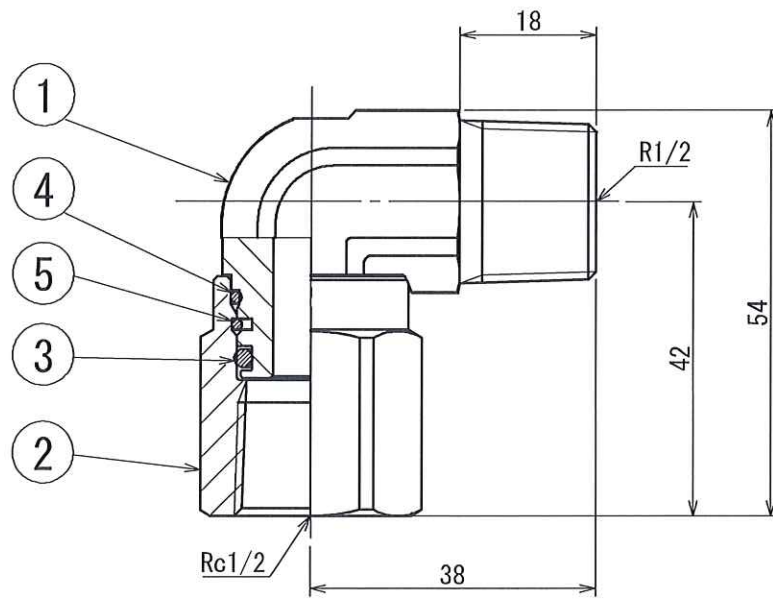


第3角法



【注意】

本製品はテーパねじ接続タイプです。
 TU接続の場合は「13mm強化ガスホース用1/2L型自在アダプター」を使用してください。

5	ストップリング	ステンレス鋼線	1	
4	Oリング	合成ゴム	1	
3	Oリング	合成ゴム	1	
2	袋ナット	銅合金	1	電気ニッケルめっき
1	回転形エルボ	銅合金	1	電気ニッケルめっき
部番	部品名称	材質	個数	備考
名称	1/2L型自在アダプター		年月日	2023年 6月 15日
	株式会社サンコー		図番	L-自在ADP-Rc