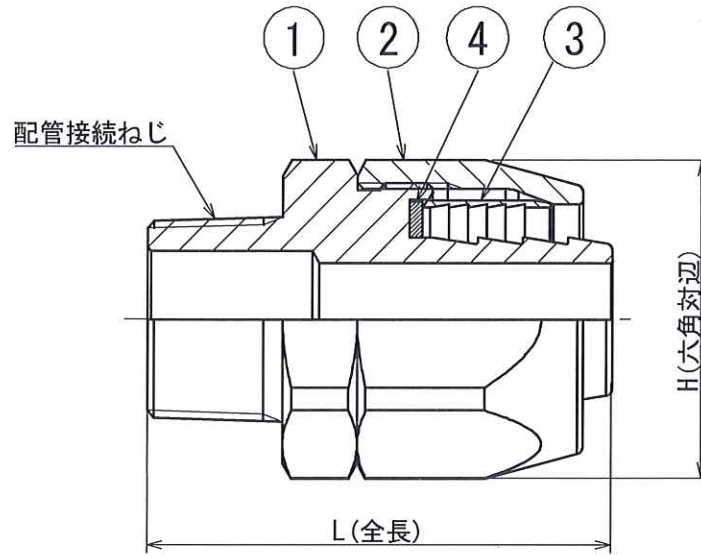


第3角法



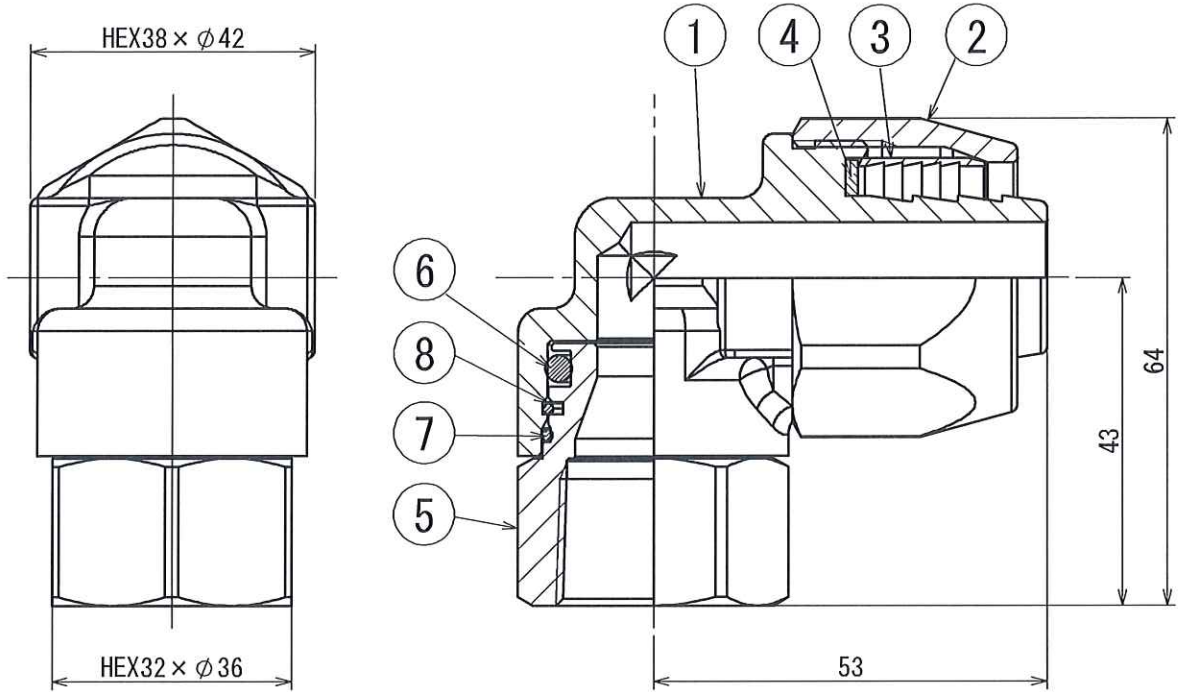
単位:mm

呼び径	配管接続 ねじ	全長	六角対辺
		L	H
13	R1/2	51	30
20	R3/4	62	38
25	R1	73	48

※(一財)化学物質評価研究機構(CERI)の自主検査合格品です。

4	絶縁パッキン	合成ゴム	1	
3	スリーブ	銅合金	1	
2	ソケット	銅合金	1	電気ニッケルめっき
1	ニップル	銅合金	1	電気ニッケルめっき
部番	部品名称	材質	個数	備考
名称	強化ガスホース用 おす金具		年月日	2023年 6月 15日
株式会社サンコー			図番	RM

第3角法



※(一財)化学物質評価研究機構(CERI)の自主検査合格品です。

8	ストップリング	ステンレス鋼線	1	
7	Oリング	合成ゴム	1	
6	Oリング	合成ゴム	1	
5	ナット	銅合金	1	電気ニッケルめっき
4	絶縁パッキン	合成ゴム	1	
3	スリーブ	銅合金	1	
2	ソケット	銅合金	1	電気ニッケルめっき
1	L型ニップル	銅合金	1	電気ニッケルめっき
部番	部品名称	材質	個数	備考
名称	20mm強化ガスホース用 Rc3/4めすL型自在金具		作成日	2023年 6月 15日
	株式会社サンコー		図番	20-RF-L