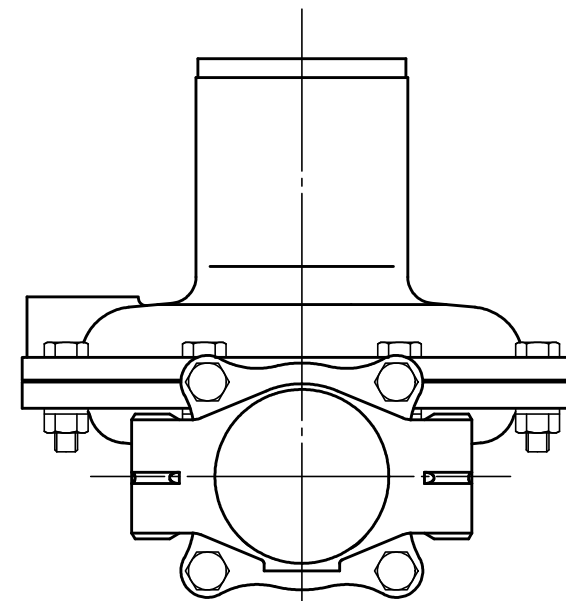
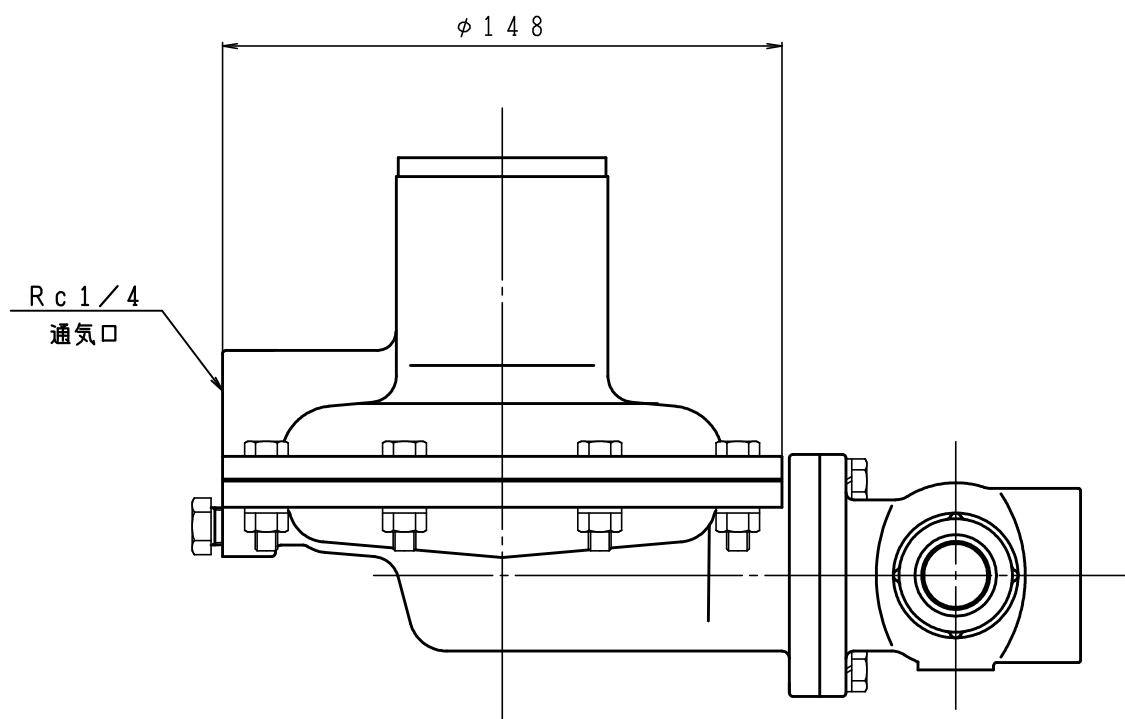
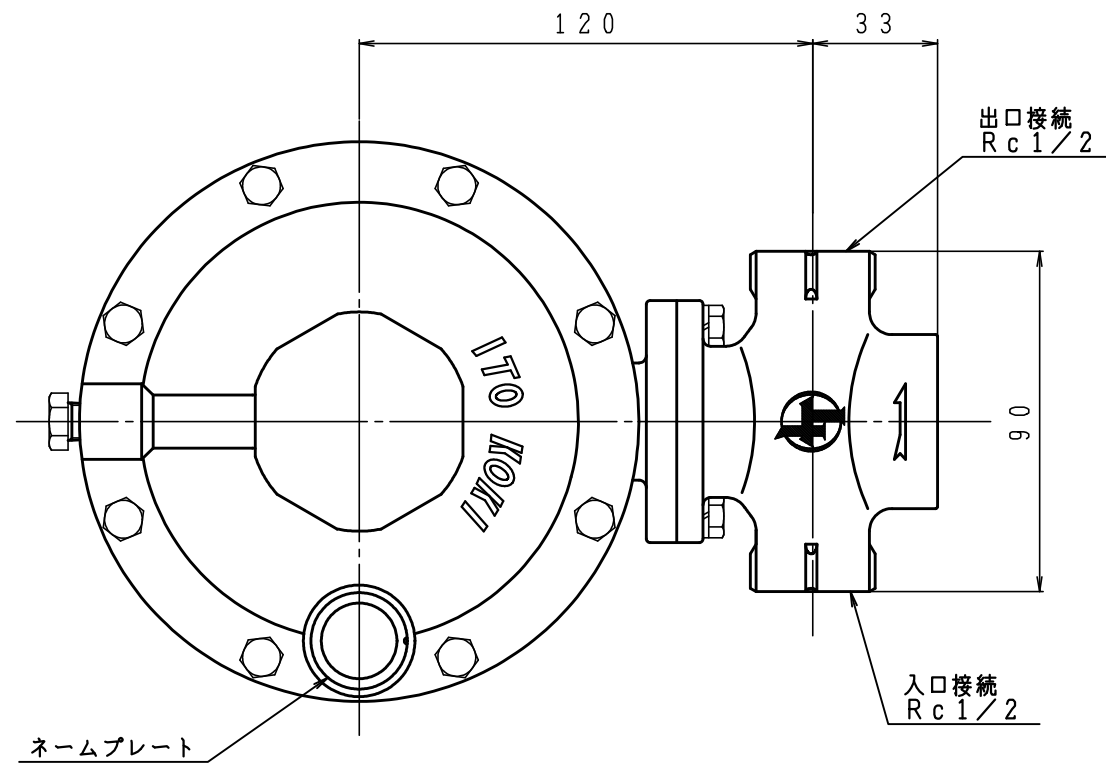


入口圧力範囲 [MPa]	0.07~0.15
使用温度範囲 [℃]	-5~+60



型式	AC-15	
名称	二段式二次用調整器	
図番	AC-15-Q	
製図	2022年12月1日	
尺度	図面サイズ	図法
1:2	A3	第3角法

※寸法は参考値で記載しています。

**I-T-O株式会社**