

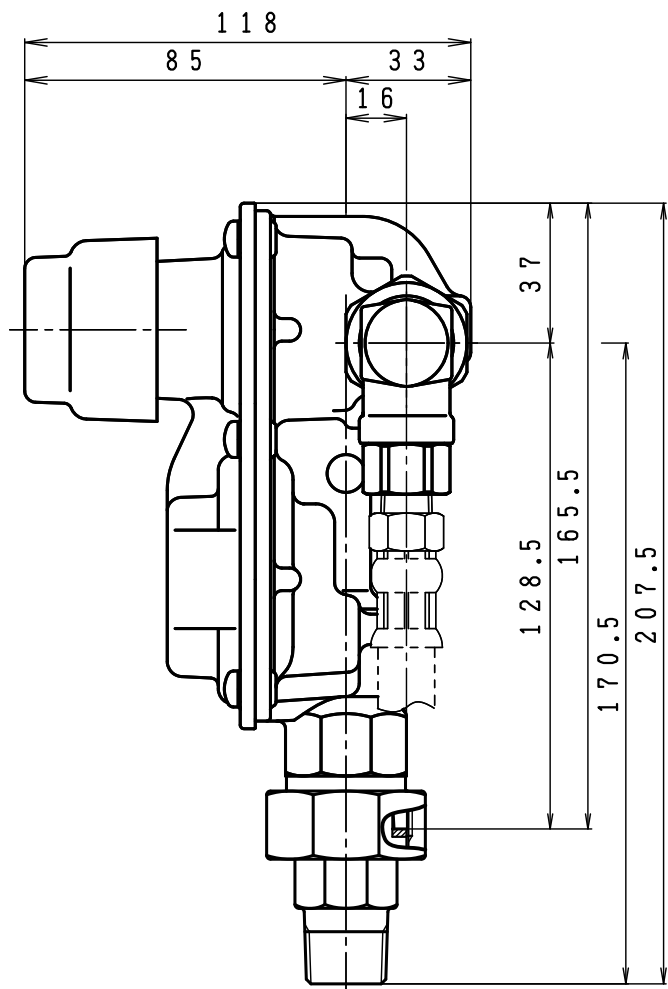
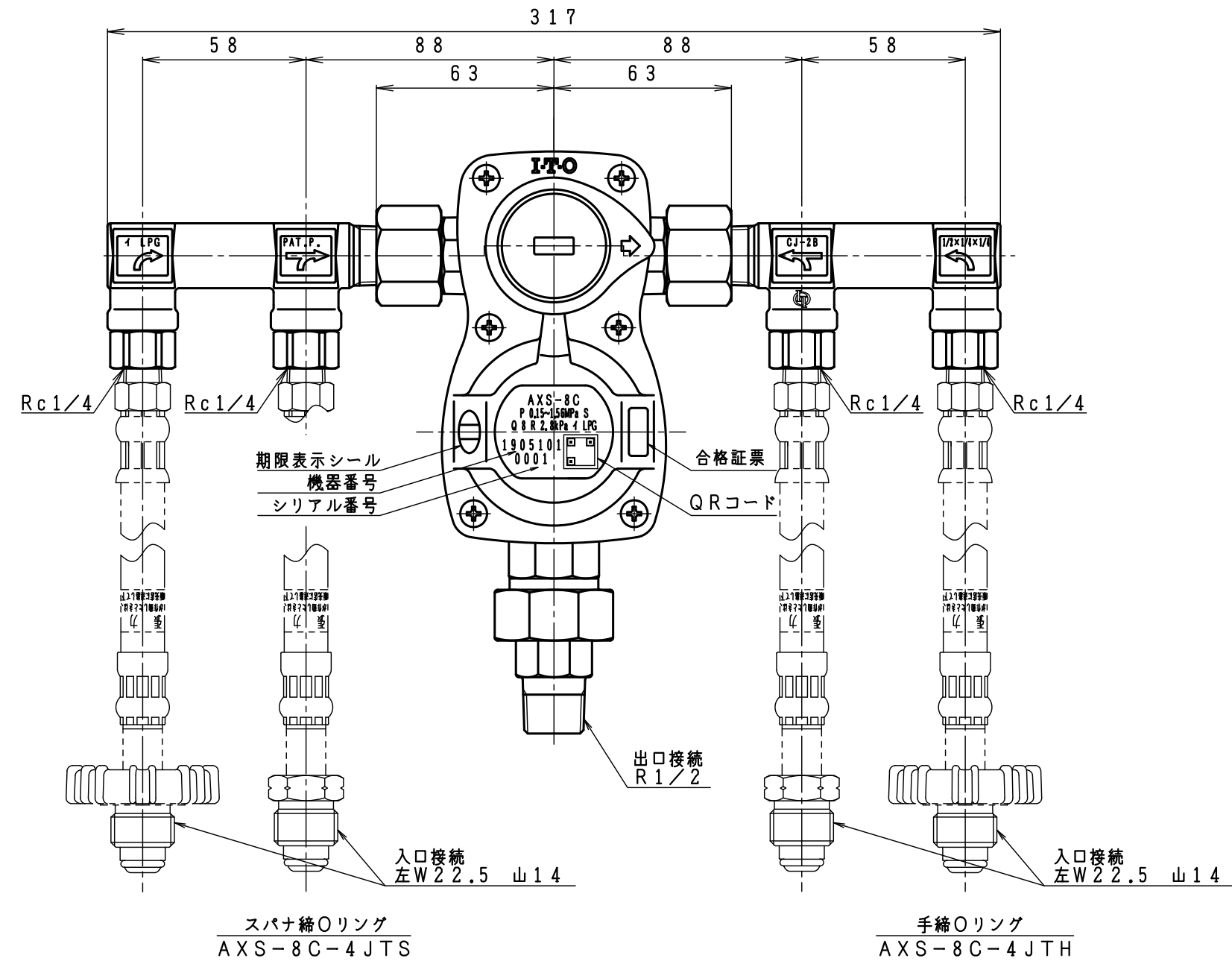
入口圧力範囲 [MPa]	0.15~1.56
使用温度範囲 [℃]	-25~+60

同梱部品

製品名	LPガス用高圧ホース				ユニオン
	TIH-6-6S	2	TIH-6-10S	2	
AXS-8C-4JTS	TIH-6-6S	2	TIH-6-10S	2	1
AXS-8C-4JTH	TIH-6-6HQ	2	TIH-6-10HQ	2	1

その他同梱品

品名	数量	材質
支持金具	2	SPCE
Uボルト	2	SS400
ちょうナット	4	SS400
座金	4	SPCC
十字穴付きトラス タッピングねじ	4	SWRM12



型式	AXS-8C-4JTS/H	
名称	高性能型自動切替式一体型調整器	
図番	AXS-8C-4J-Q	
製図	2022年12月1日	
尺度	図面サイズ	図法
1:2	A3	第3角法

※寸法は参考値で記載しています。

