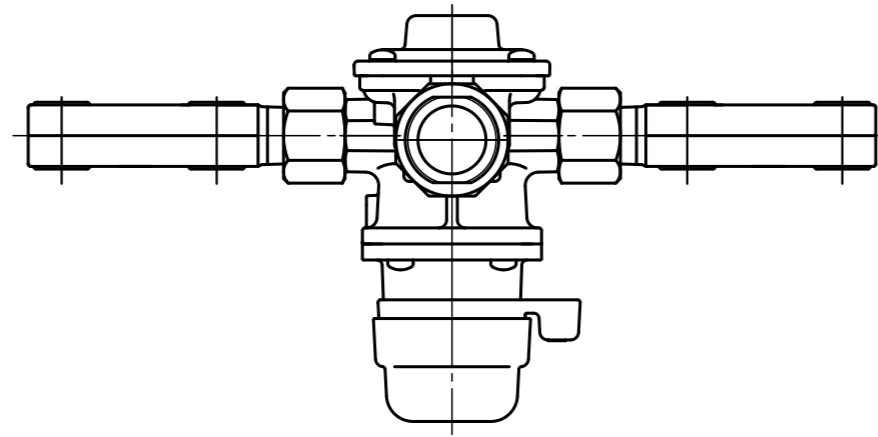


入口圧力範囲 [MPa]	0.15~1.56
使用温度範囲 [℃]	-25~+60

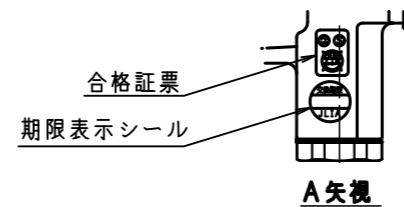
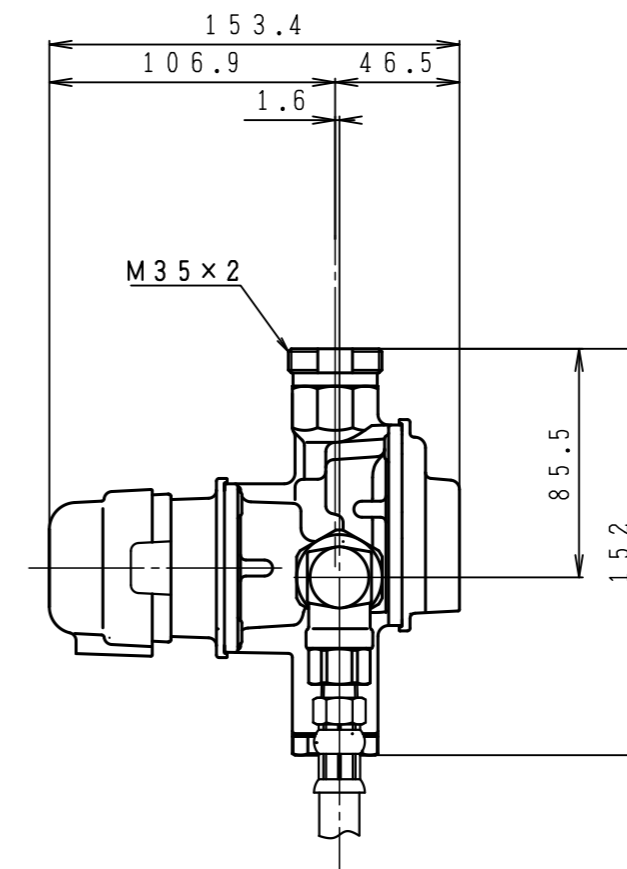
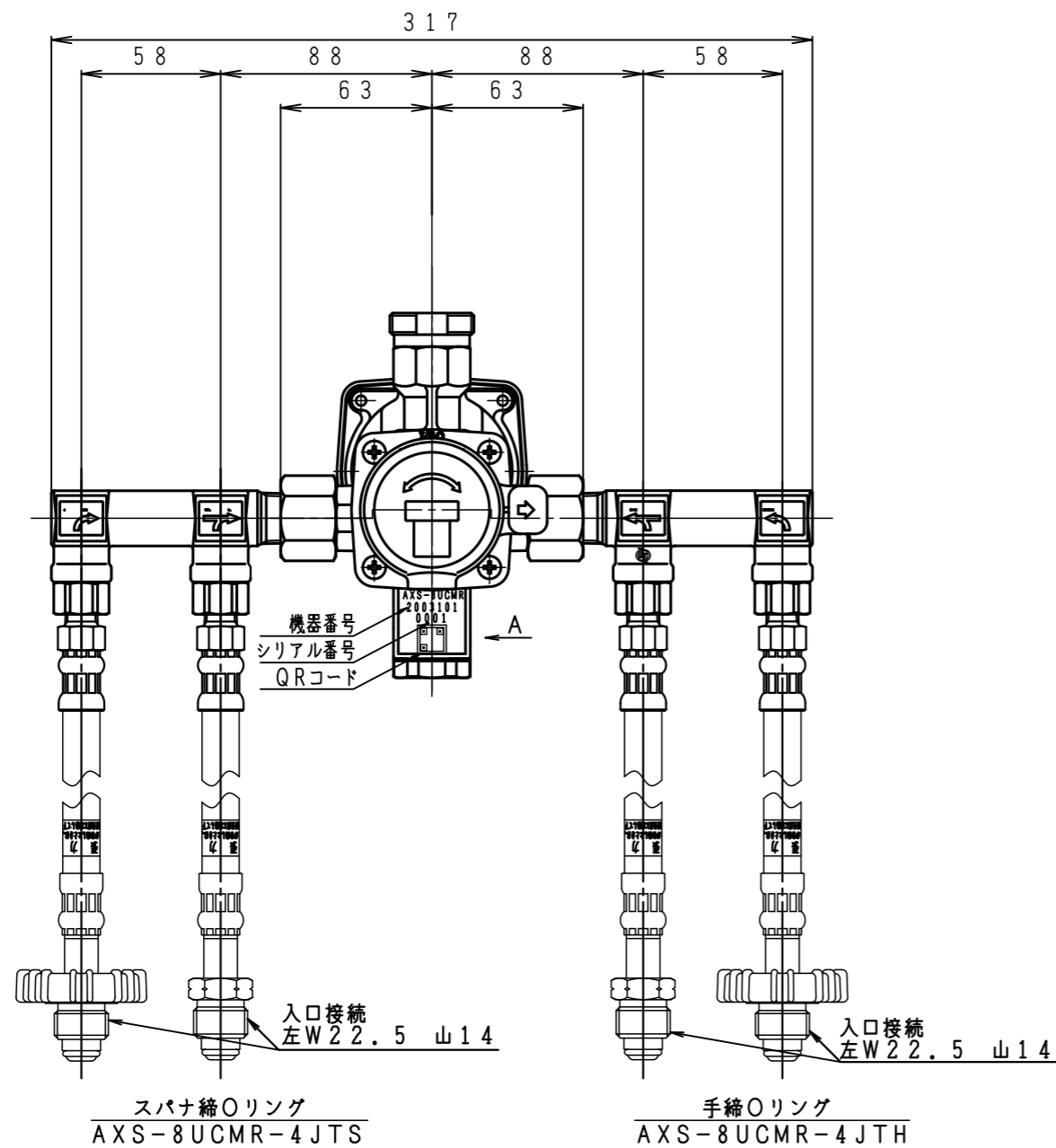


同梱部品

製品名	LPガス用高圧ホース			
AXS-8UCMR-4JTS	TIH-6-6S	2	TIH-6-10S	2
AXS-8UCMR-4JTH	TIH-6-6HQ	2	TIH-6-10HQ	2

その他同梱品

品名	数量	材質
支持金具	2	SPCE
Uボルト	2	SS400
ちょうナット	4	SS400
座金	4	SPCC
十字穴付きトラス タッピンねじ	4	SWRM12



型式	AXS-8UCMR-4JTS/H		
名称	高性能型自動切替式一体調整器		
図番	AXS-8UCMR-4J-Q		
製図	2023年12月18日		
尺度	図面サイズ	図法	
1:2√2	A3	第3角法	

※寸法は参考値で記載しています。