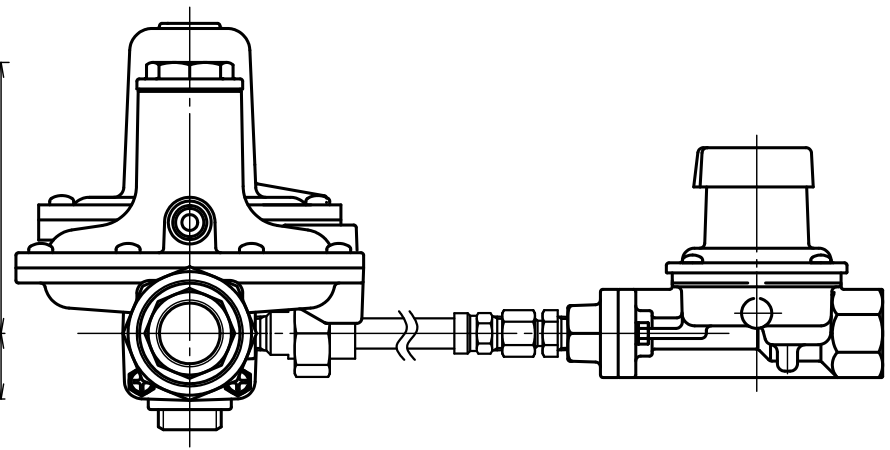
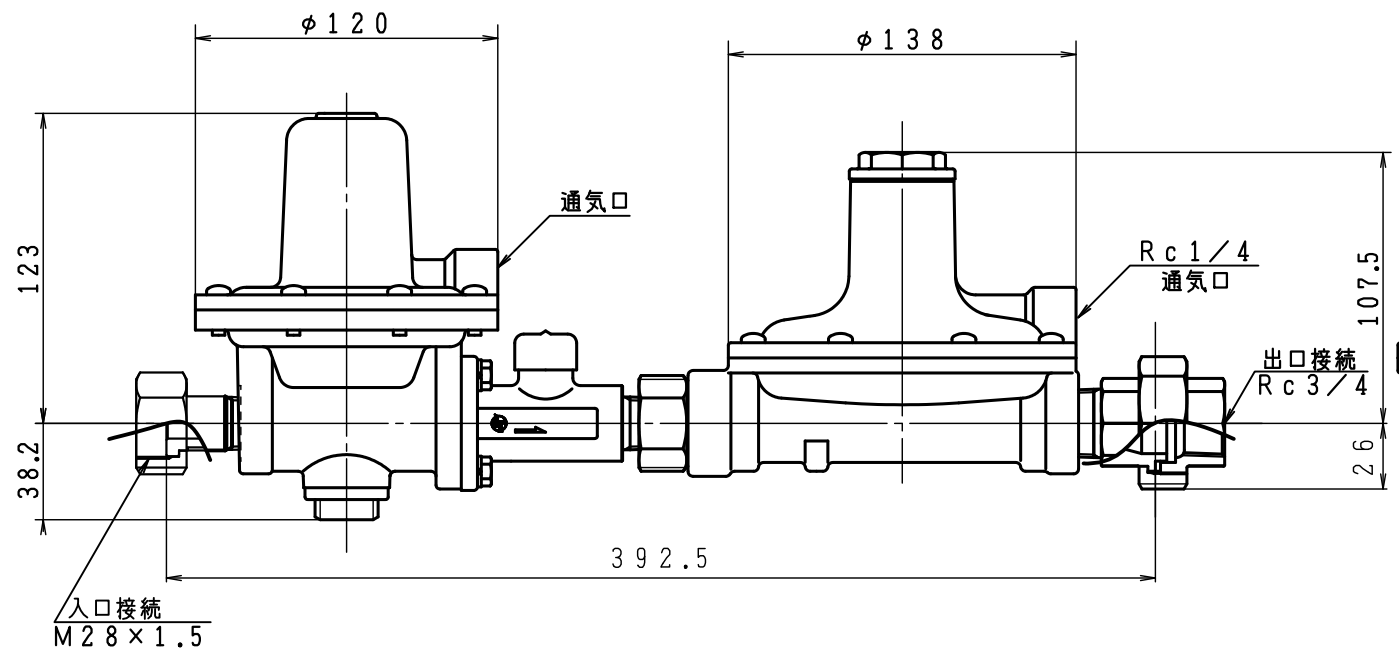
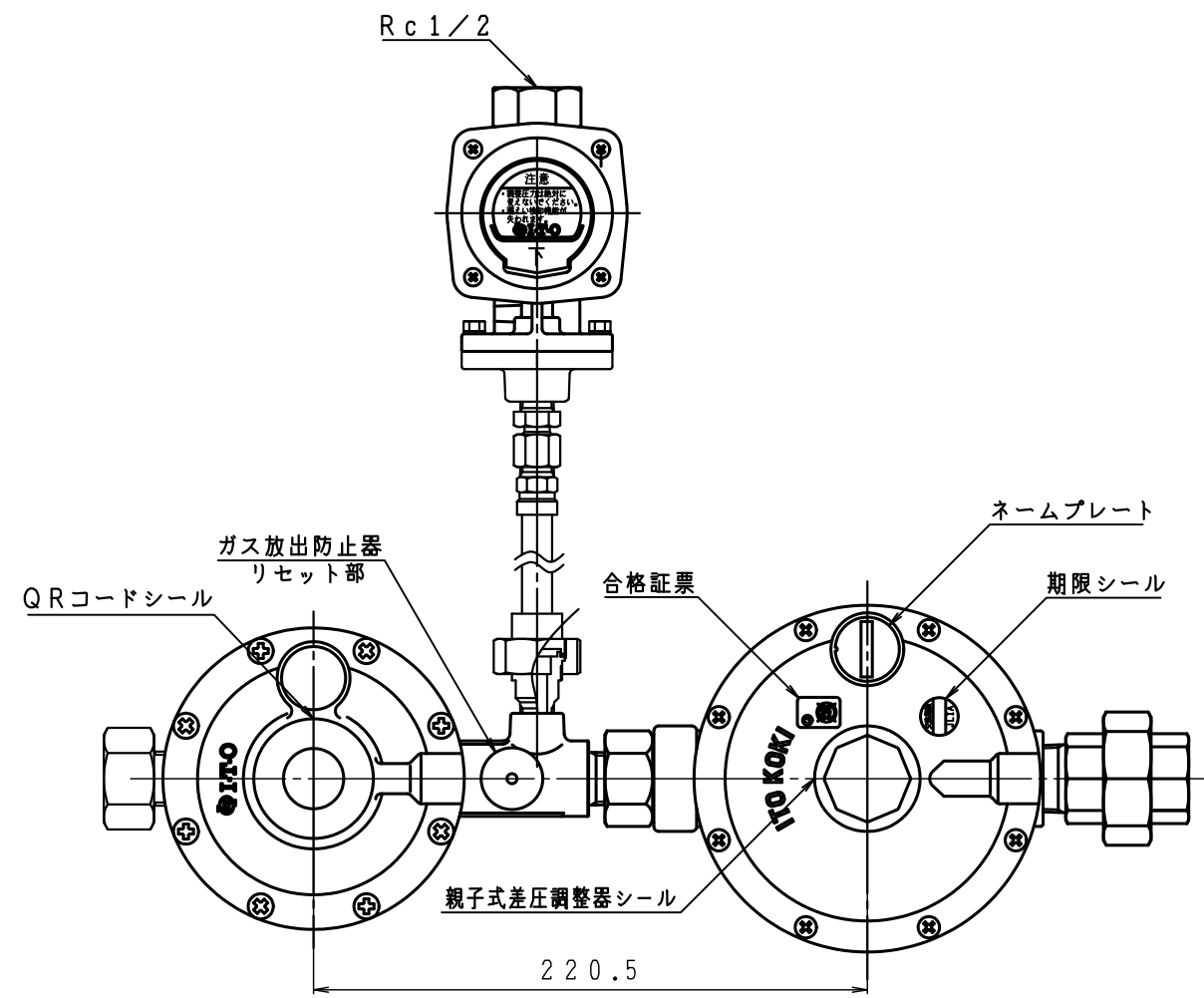


入口圧力範囲 [MPa]	0.07~1.56
使用温度範囲 [℃]	-25~+60

同梱部品

部 品 名	数量
中圧フレキ用パッキン	1
防水カバー (小)	1
Oリング (JIS P18)	1
フレキ管セット	1
フレキ管 (R1/2)	1
漏洩検知メータ	1
HL用継手2	1
バルク用漏洩検知ユニット	1
Uボルト (ナット・平座金付) (5/16×3/4)	1
架台A (ボルト・ナット・ワッシャ付)	1
ボールバルブ	1
メータユニオン	2
検査孔付ネジガス栓	2



型 式	BRV-20AHL (Aセット)	
名 称	親子式差圧二段式一体型調整器	
図 番	BRV-20AHL-Q-04	
製 図	2022年12月1日	
尺 度	図面サイズ	図 法
1:3	A3	第3角法

※寸法は参考値で記載しています。