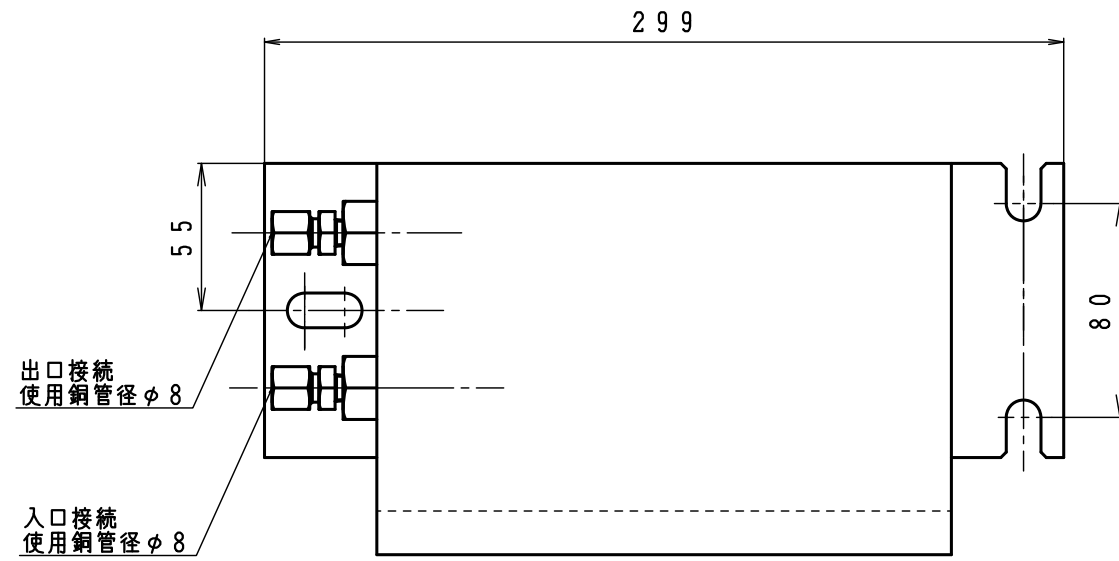
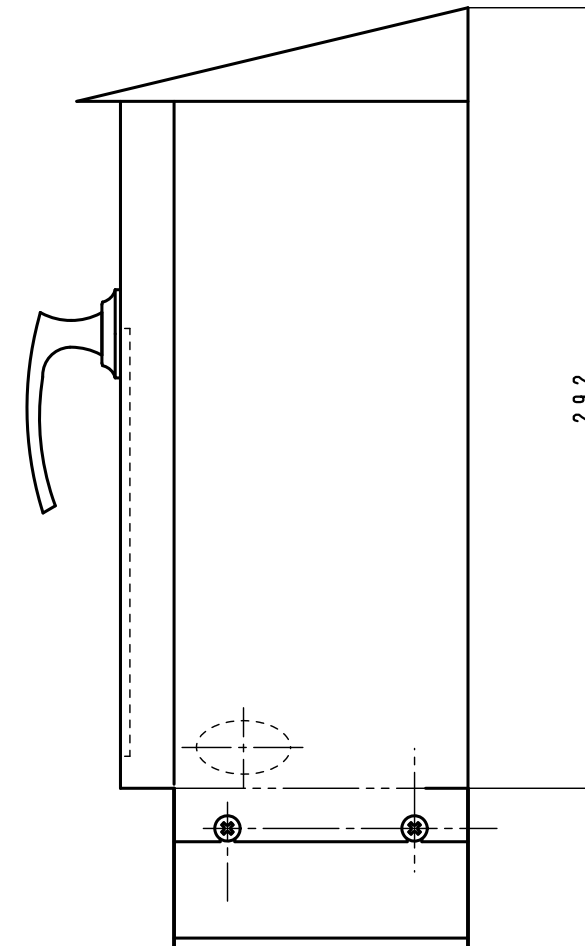
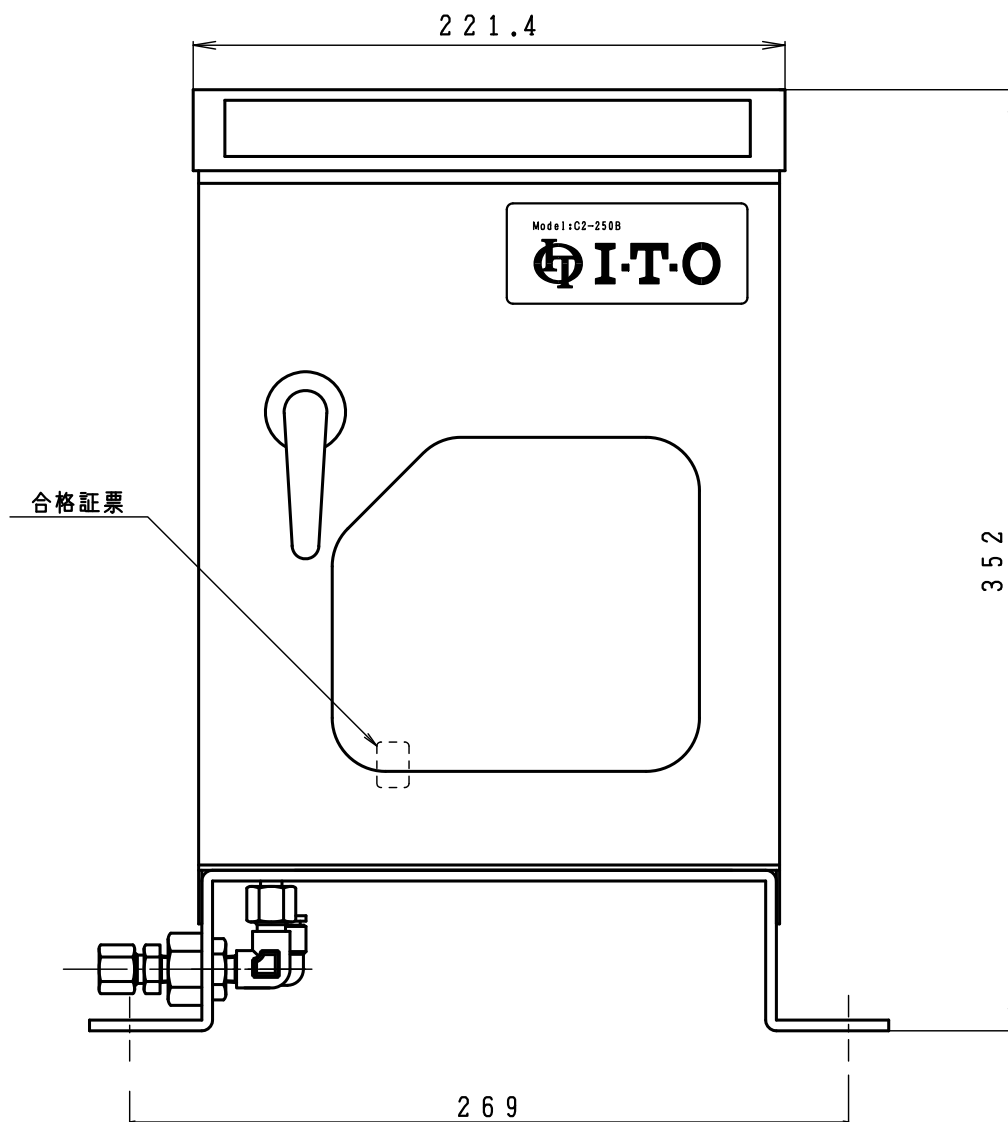


入口圧力範囲 [MPa]	0.025~0.20
使用温度範囲 [℃]	-5~+60



同梱部品表

操作方法手順書	1	紙	
検査成績書	1	紙	
取扱説明書	1	紙	
平座金	3	SUS304	12並形
平座金	6	SUS304	8並形
アンカーボルト・ペルタイト	3	SUS304	M8用
防虫網説明書	1	紙	
防虫網	1	PA6	
部 品 名	数量	材 質	摘 要



型 式	C2-250B/C2-400B	
品 名	感震センサ	
図 番	C2-400B-Q-02	
製 図	2022年12月1日	
尺 度	図面サイズ	図 法
1:2√2	A3	第3角法

※寸法は参考値で記載しています。

I.T.O株式会社