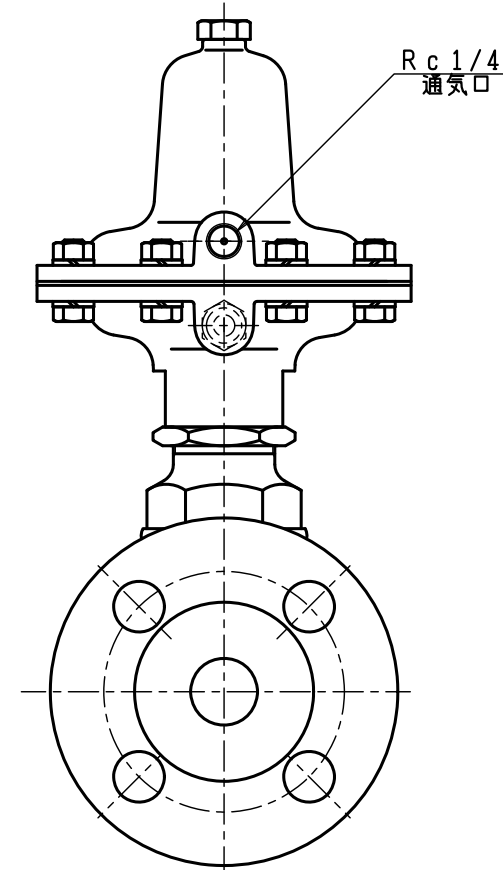
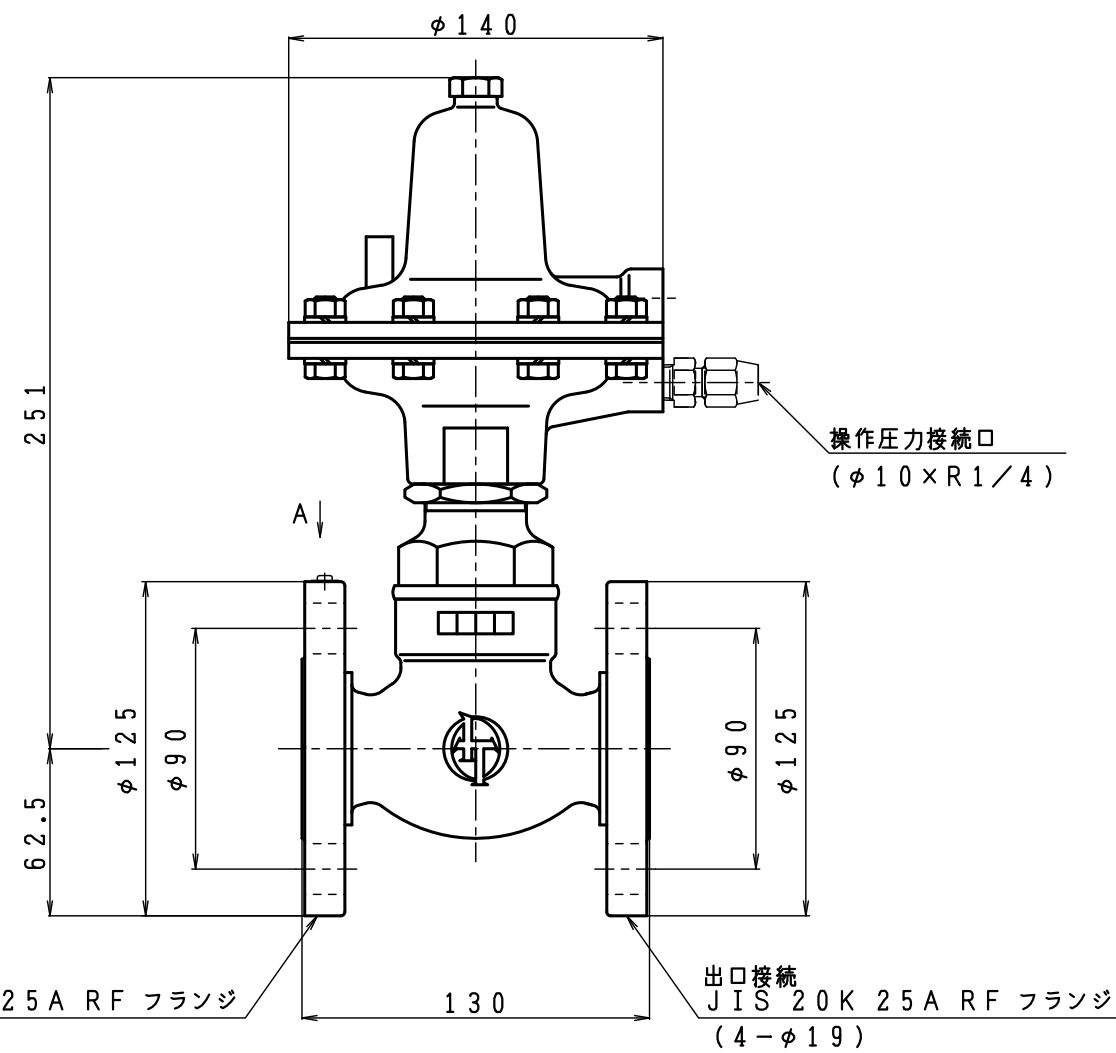
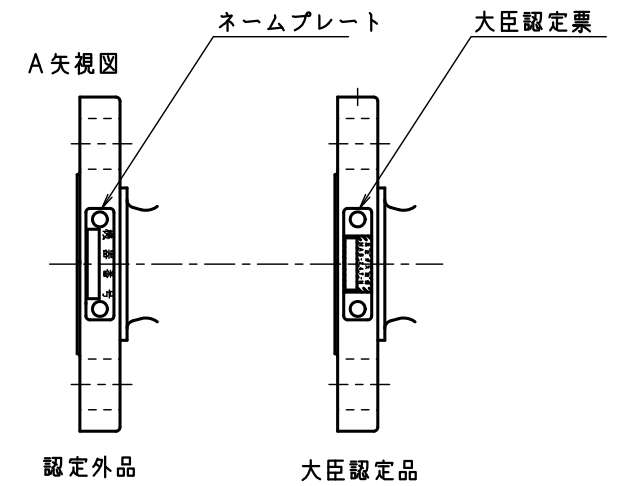
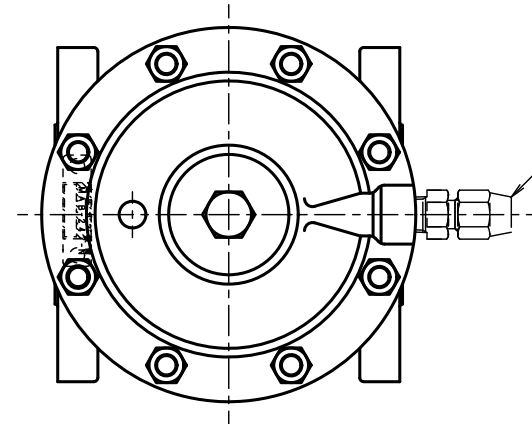


入口圧力範囲 [MPa]	2.40以下
使用温度範囲 [℃]	-5~+60

※銅管継手部品は大臣認定範囲に含まれません。



入口接続  
JIS 20K 25A RF フランジ  
(4-φ19)

出口接続  
JIS 20K 25A RF フランジ  
(4-φ19)

型式	CV-25F	
名称	緊急遮断弁	
図番	CV-25F-Q	
製図	2022年12月1日	
尺度	図面サイズ	図法
1:2√2	A3	第3角法

※寸法は参考値で記載しています。

**I.T.O株式会社**