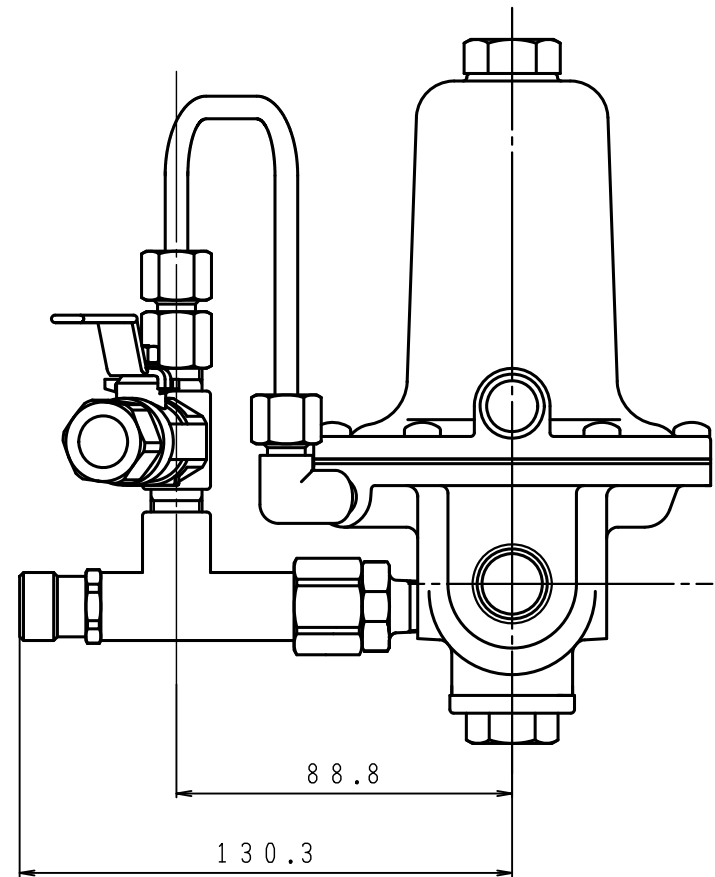
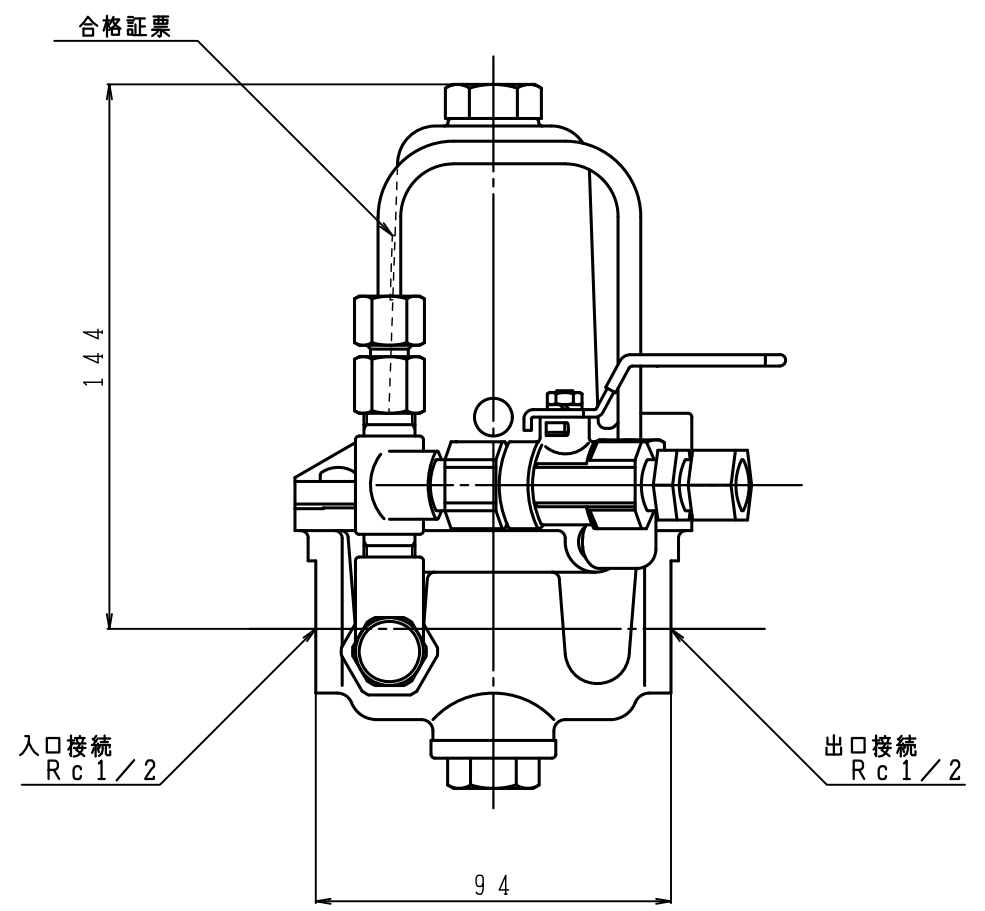
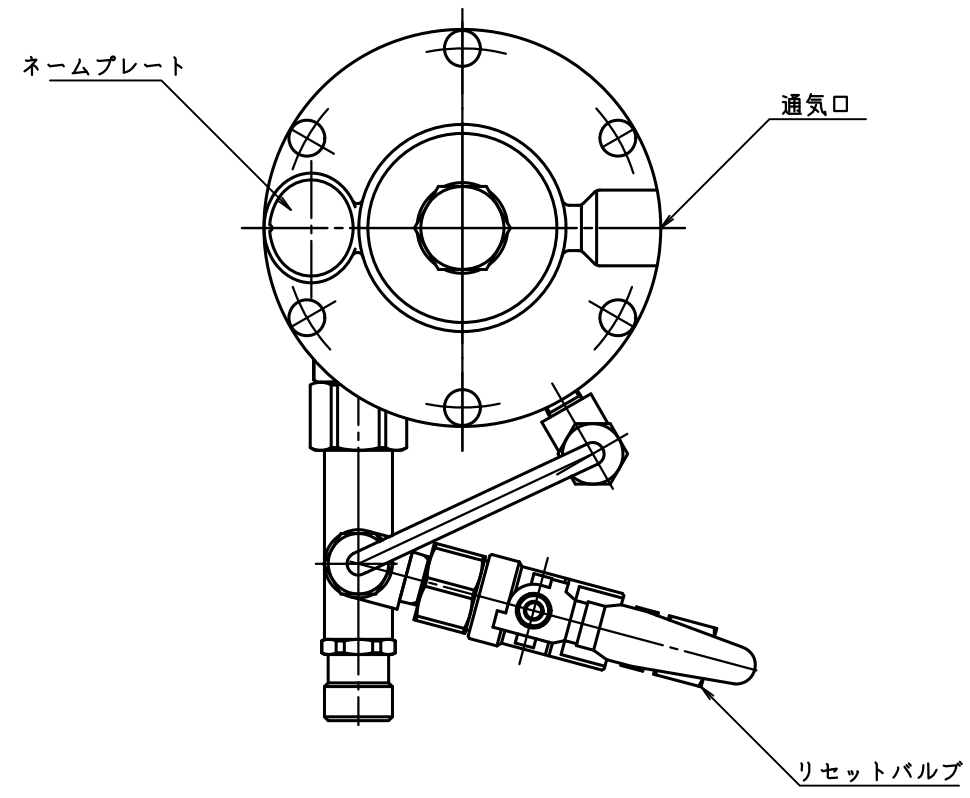


入口圧力範囲 [MPa]	0.025~0.20
使用温度範囲 [℃]	-5~+60



型式	EQ-15	
名称	感震遮断弁	
図番	EQ-15-Q	
製図	2022年12月1日	
尺度	図面サイズ	図法
1:2	A3	第3角法

※寸法は参考値で記載しています。