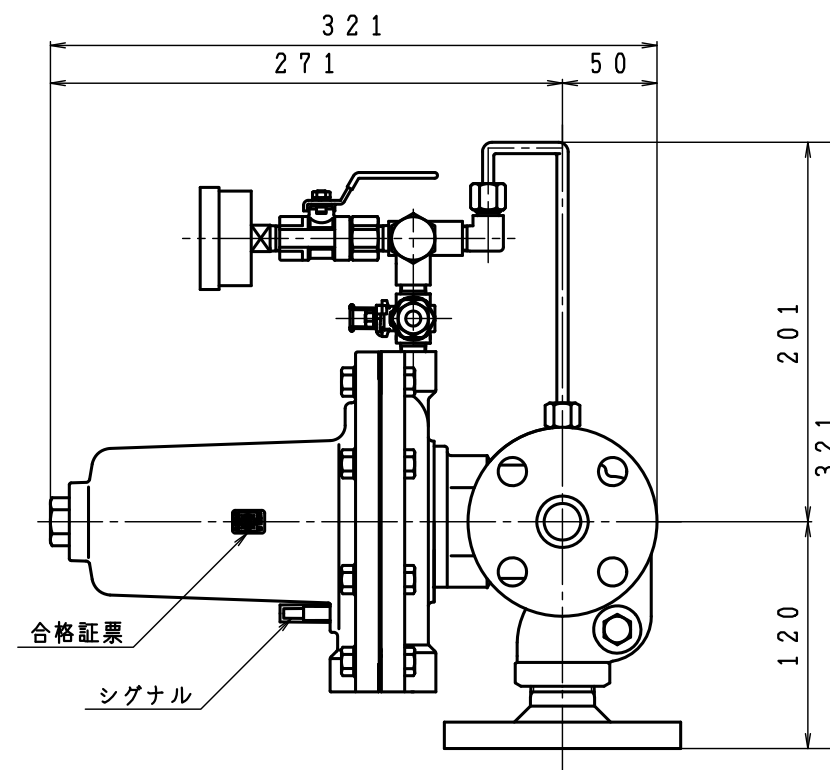
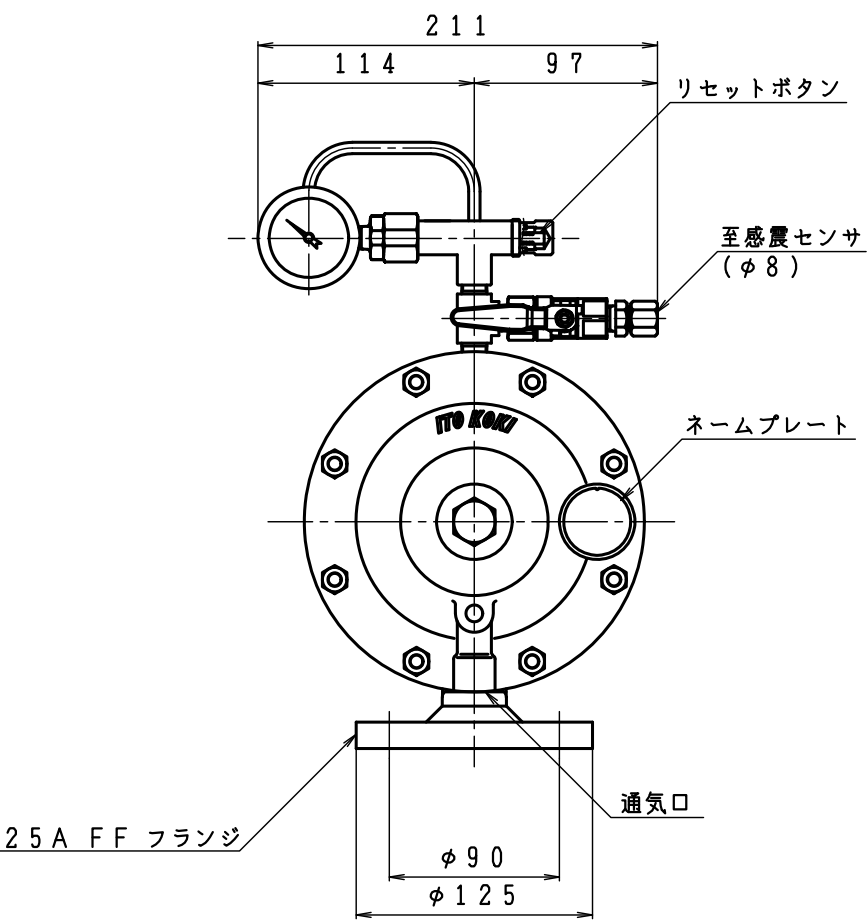


入口圧力範囲 [MPa]	0.025~0.20
使用温度範囲 [℃]	-5~+60

同梱部品一覧表

品名	数量	材質	摘要
スタットボルト	2	SS400	JISM12×65
六角ナット	4	SS400	JIS1種M12
ばね座金	4	SWRH62	JIS2号12
スタットボルト	2	SS400	JISM16×70
六角ナット	4	SS400	JIS1種M16
ばね座金	4	SWRH62	JIS2号16
同梱スタットボルト説明用紙	2	紙	



型式	EQT-20	
名称	感震遮断弁	
図番	EQT-20-Q	
製図	2022年12月1日	
尺度	図面サイズ	図法
1:4	A3	第3角法

※寸法は参考値で記載しています。

**I.T.O株式会社**