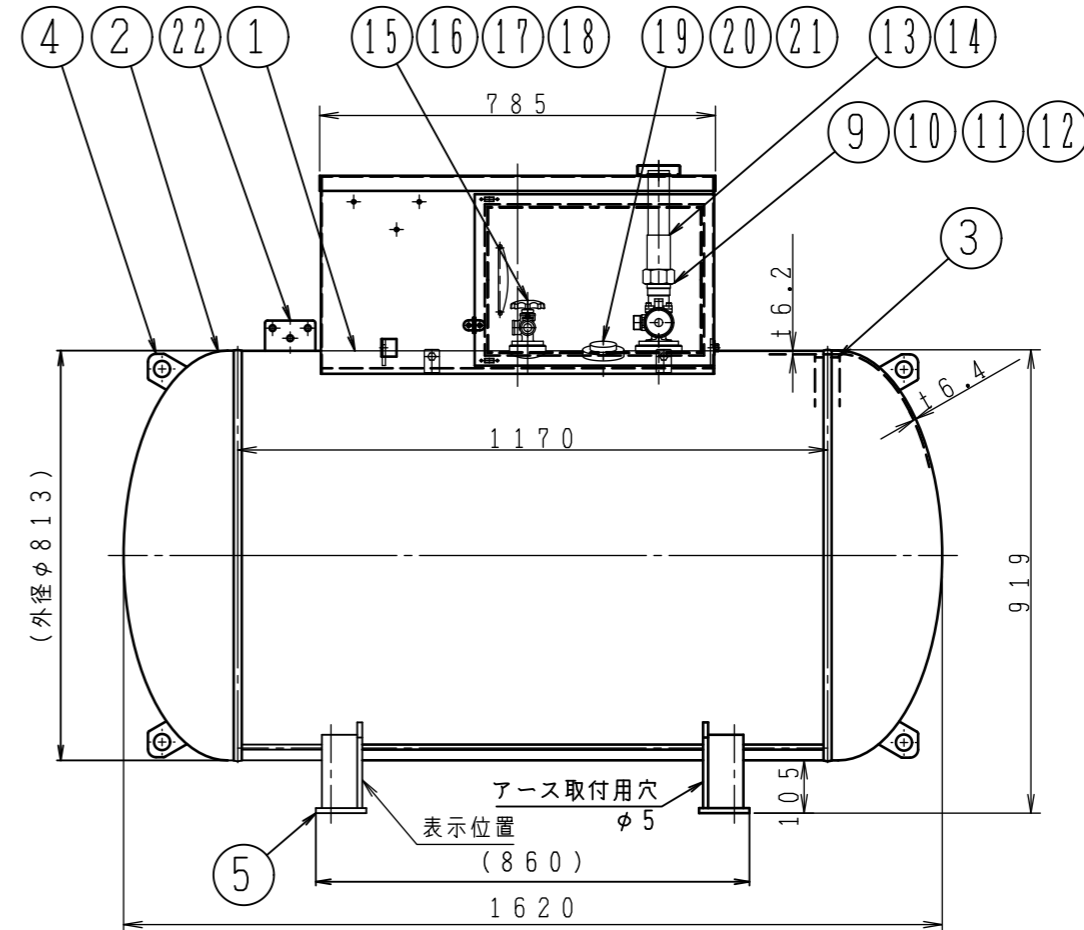
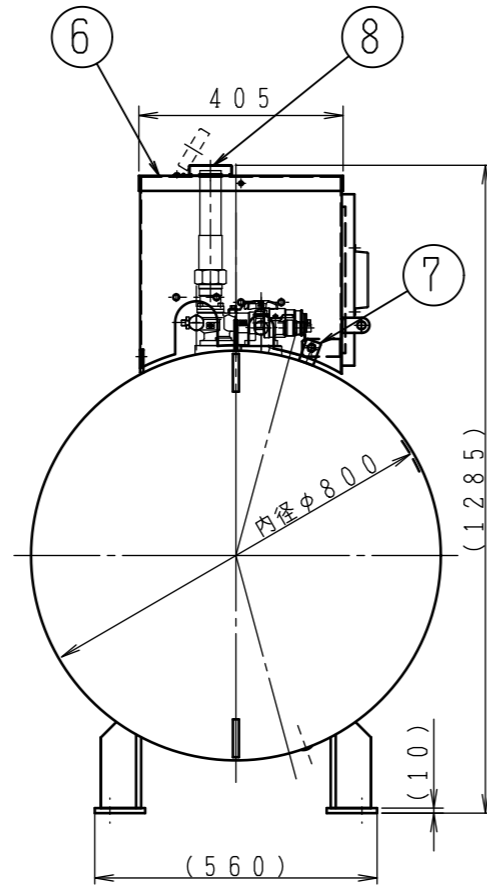
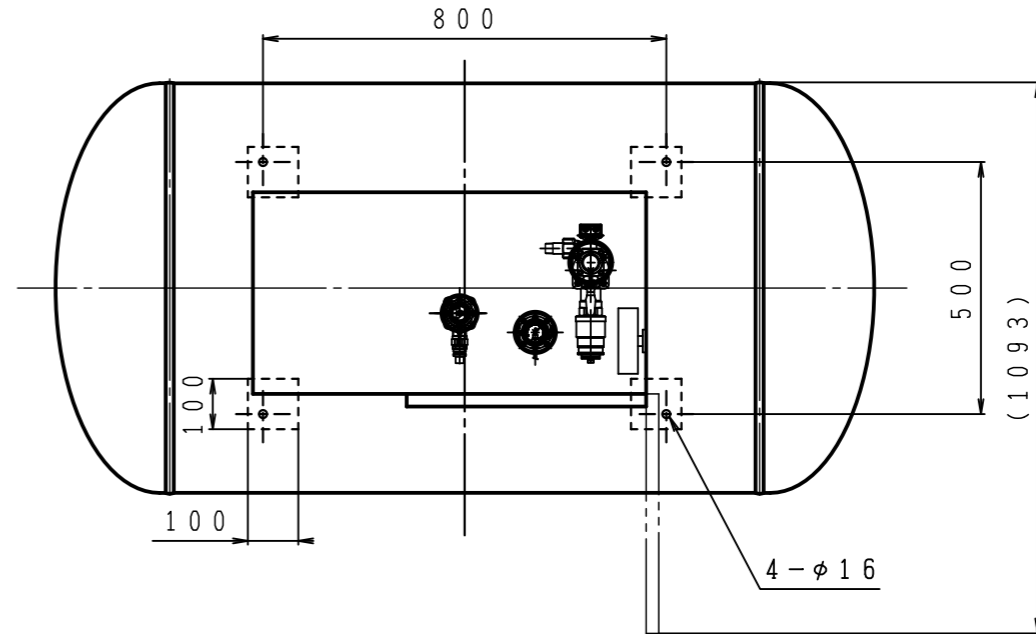


設計仕様			
適用法規	高压ガス保安法 特定設備検査規則等	気密試験圧力	1.8 MPa
内容物	LPガス	放射線(X線)透過試験	20%以上(長手継手)
内容積	0.745 m <sup>3</sup>	腐れ代	0 mm
設計圧力	1.8 MPa	材料(胴板・鏡板)	SM520B(JIS G 3106)
設計温度	40 ℃	塗装	防錆並びに仕上げ塗装
耐圧試験圧力	2.7 MPa	貯槽重量	約 310 kg



22	漏洩検知部取付用爪	1	SS400	11	カップリング	1	
21	B,T	4	SUS304 M8	10	マルチバルブ	1	
20	液面計	1		9	マルチフランジ	1	S25C
19	液面計フランジ	1	S25C	8	放出管蓋	1	SUS430相当
18	B,T&N,T	4	SUS304 M8	7	爪	4	SS400
17	液取出・均圧ロマルチバルブ	1		6	プロテクター	1	SUS430相当
16	液取出抽出管	1	SGP	5	脚	4	SS400
15	液取出・均圧ロフランジ	1	S25C	4	ブラケット		
14	放出管	1		3	バックリング		
13	安全弁	1		2	鏡板		
12	B,T&N,T	4	SUS304 M10	1	胴板		
番号	部 品 名	数 量	材 質	摘 要	番号	部 品 名	

型 式	FT-298Y		
品 名	298kgバルク貯槽		
組 立 図			
製 図	図	図	番
'15年2月25日		FT-298Y-J	
尺 度	図面サイズ	図 法	照 査 検 図 設 計 製 図
1:15	A3	第3角法	

**I.T.O株式会社**